



УКРАЇНА

(19) **UA** (11) **73108** (13) **U**
(51) МПК (2012.01)
A01K 1/00

ДЕРЖАВНА СЛУЖБА
ІНТЕЛЕКТУАЛЬНОЇ
ВЛАСНОСТІ
УКРАЇНИ

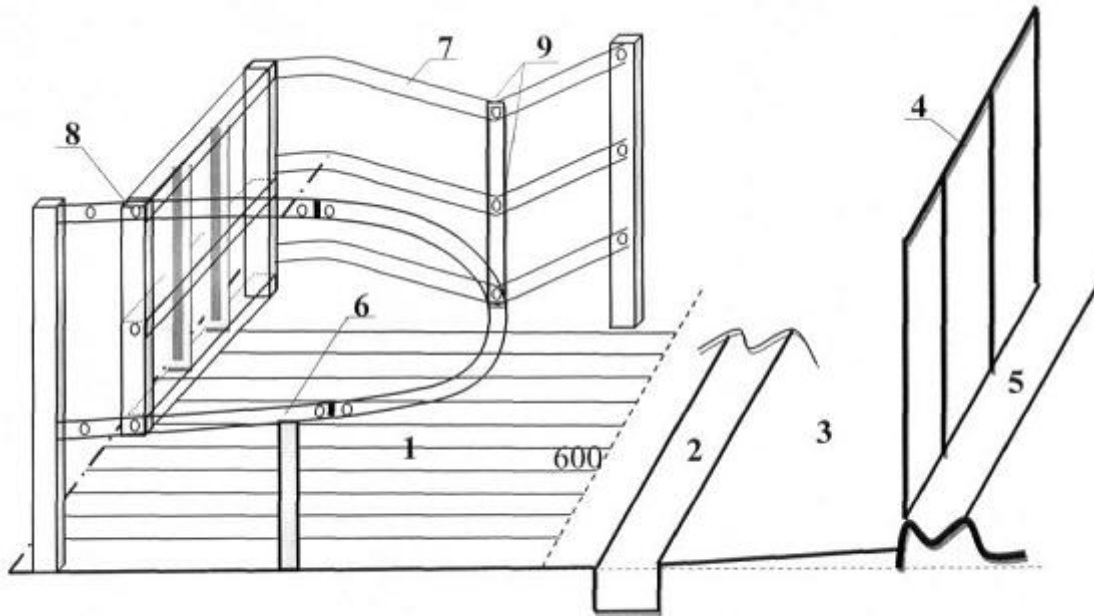
(12) ОПИС ДО ПАТЕНТУ НА КОРИСНУ МОДЕЛЬ

(21) Номер заявки: u 2012 02691	(72) Винахідник(и): Польовий Леонід Васильович (UA), Яремчук Олександр Степанович (UA), Варпиховський Руслан Леонідович (UA), Романенко Тетяна Дмитрівна (UA), Гуменюк Ірина Василівна (UA)
(22) Дата подання заявки: 06.03.2012	(73) Власник(и): ВІННИЦЬКИЙ НАЦІОНАЛЬНИЙ АГРАРНИЙ УНІВЕРСИТЕТ, вул. Сонячна, 3, м. Вінниця, 21008 (UA)
(24) Дата, з якої є чинними права на корисну модель: 10.09.2012	
(46) Публікація відомостей про видачу патенту: 10.09.2012, Бюл.№ 17	

(54) БОКС ДЛЯ УТРИМАННЯ ТВАРИН

(57) Реферат:

Бокс для утримання тварин містить зону відпочинку із огороженнями, нерухомі R-подібні перегородки, зигзагоподібні ланки.



Фіг. 1

UA 73108 U

Корисна модель належить до сільського господарства, зокрема до стійлового обладнання, і може використовуватися при безприв'язному утриманні ремонтного молодняку великої рогатої худоби.

5 Бокс - це обладнання зони відпочинку із боковими перегородками, що відокремлюють одну тварину від іншої, секції боксів розміщені окремо від годівельної зони.

Відомі бокси для відпочинку тварин, які складаються із двох бокових перегородок - 1600 мм в глибину - та зони відпочинку із дощатої підлоги, зони перед гнойовим каналом та глухої передньої стінки (див. наприклад: Посібник-практикум з механізації виробництва продукції тваринництва / І.І. Ревенко, В.М. Манько та інші; За ред. І.І. Ревенка. - К.: Урожай, 1994. - С. 21-28.).

Недоліком відомого боксу є те, що за умов утримання молодняку великої рогатої худоби виникає необхідність постійного переведення тварин із однієї зони в іншу або з одного приміщення в друге, що передбачає значні витрати робочої сили, нераціональне використання виробничих площ та не виключає стресу тварин.

15 Відомий бокс для утримання тварин (див. наприклад: Авт. св. СССР №1279568 кл. А01К 1/02 опуб. 30.12.1986, бюл. №48), який з метою покращення умов утримання тварин, містить не рівноплечий важіль з відігнутими догори кінцями, шарнірно встановлений під підлогою. Заднє плече важеля більше переднього плеча. На задньому кінці важеля закріплена задня поперечна перегородка. Передня поперечна перегородка боксу жорстко з'єднана з верхньою частиною стійки. Нижня частина стійки шарнірно з'єднана з верхньою частиною переднього відігнутого кінця плеча важеля.

Крім того, споряджено направляючими, які встановлено впродовж боксу в передній його частині на стійках бокових огорожень. Кінці штанги передньої перегородки мають ролики, які встановлено з можливістю переміщення.

25 Запірний пристрій боксу виконано у вигляді кривошипно-коромислового механізму і дугоподібної серги. Один кінець серги шарнірно з'єднано з зовнішнім кінцем направляючої, а другий - з кінцем коромисла. Кривошипи запірного пристрою закріплено на поворотній штанзі з штопором.

При вході тварини в бокс, вона штовхає грудьми передню перегородку, при цьому задній кінець ричагу підіймається, перекиваючи, таким чином вхід до боксу.

Основним недоліком відомого боксу є складність конструкції, що знижує ефективність його використання.

35 Найбільш близьким за технічною суттю та ефектом, що досягається, прототипом до даної корисної моделі є бокс, в якому з метою підвищення ефективності використання виробничих площ здійснюється регулювання ширини стійл в залежності від віку тварин, при цьому огороження для стійл виконано із послідовно зв'язаних між собою коротких і довгих ланок. Ланки рухомо з'єднані між собою шарнірами з утворенням перегородки між двома ланками. Із збільшенням віку тварин ширину стійла збільшують, виводячи із зчеплення з настилом гострих опор ланок (див. наприклад: Авт. св. СССР №1323056 кл. А01К 1/02 опуб. 15.07.87 бюл. №26).

40 Основним недоліком відомого найближчого аналога є недосконалість кріплення огороження з настилом, що незадовільно впливає на його експлуатацію, та неможливість регулювання глибини боксу.

Задача корисної моделі - підвищити ефективність використання виробничих площ шляхом регулювання ширини і глибини боксу за віком тварин при умові зменшення дії стресу.

45 Поставлена задача вирішується тим, що у відомому боксі, який містить зону відпочинку із огороженнями для стійл, які виконано із шарнірно з'єднаних між собою ланок, з метою підвищення ефективності використання виробничих площ шляхом регулювання ширини і глибини боксу за віком тварин останній споряджено нерухомими R-подібними перегородками, які рухомо з'єднані з двома зигзагоподібними ланками, що регулюють глибину і ширину боксу.

50 Суть корисної моделі пояснюється кресленнями, де на фіг. 1 зображена схема боксу у тривимірному вигляді; на фіг. 2 - схема рухомої частини боксу в залежності від віку тварин; на фіг. 3, 4, 5 - зона відпочинку боксу при вигляді зверху.

Бокс для утримання тварин включає зону відпочинку з дерев'яною дощатою підлогою 1, гнойовий канал 2, годівельну зону 3, годівельну решітку 4, годівельний стіл 5, нерухоме огороження 6, рухомі зигзагоподібні ланки 7, прикріплені до нерухомого огороження 8, з'єднання рухомих ланок 9, положення рухомих ланок для молодняку від 4 до 8-місячного віку 10, від 8 до 12-місячного віку 11, для молодняку від 12- до 7-місячної тільності нетелей 12.

В результаті використання запропонованої корисної моделі підвищуються прирости на 6,8-7,2 %, а можливість вирощування молодняку великої рогатої худоби від 4-місячного віку до 7-

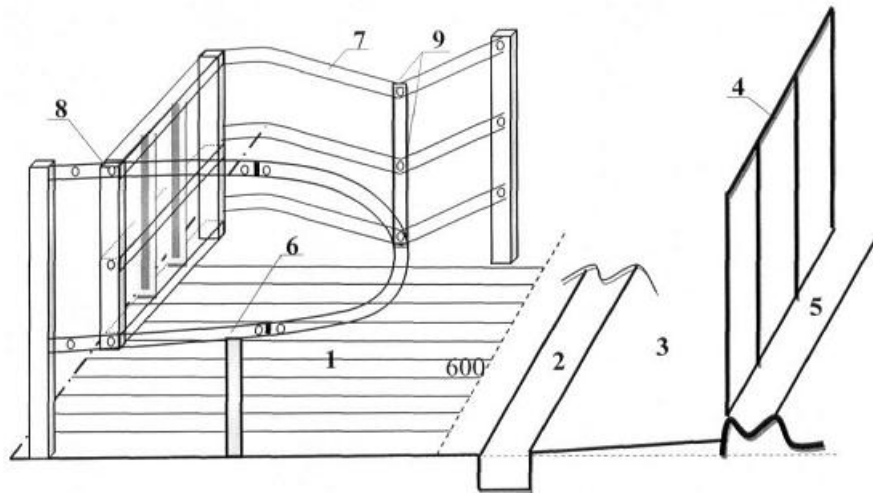
місячної тільності нетелей зменшує потребу у додаткових виробничих площах на 20 % в залежності від потужності ферми.

ФОРМУЛА КОРИСНОЇ МОДЕЛІ

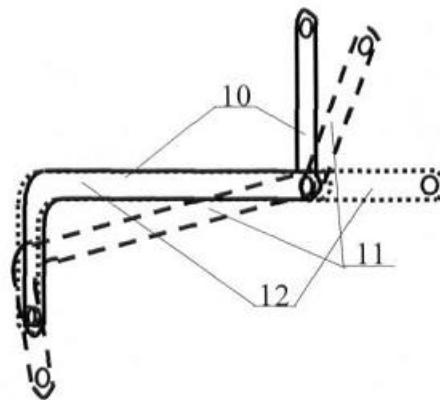
5

Бокс для утримання тварин, що містить зону відпочинку із огороженнями для стійл, виконаними із шарнірно з'єднаних між собою ланок, який відрізняється тим, що додатково містить R-подібні перегородки, рухомо з'єднані з двома зигзагоподібними ланками, що регулюють глибину і ширину боксу.

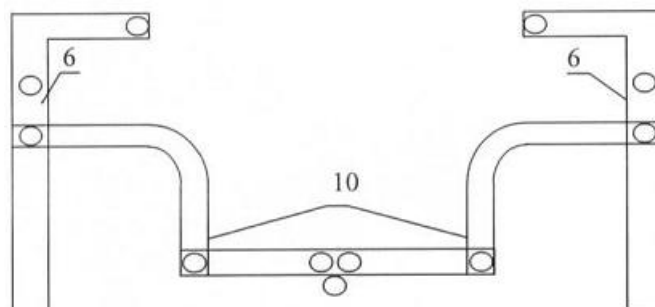
10



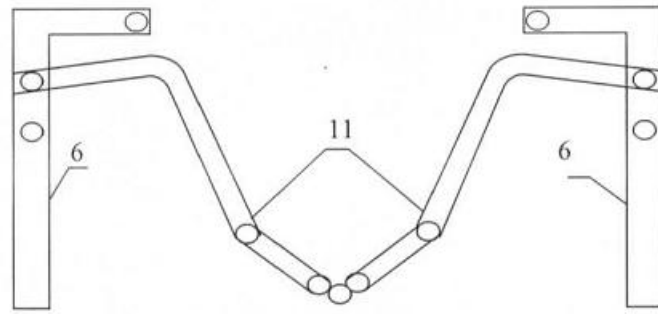
Фиг. 1



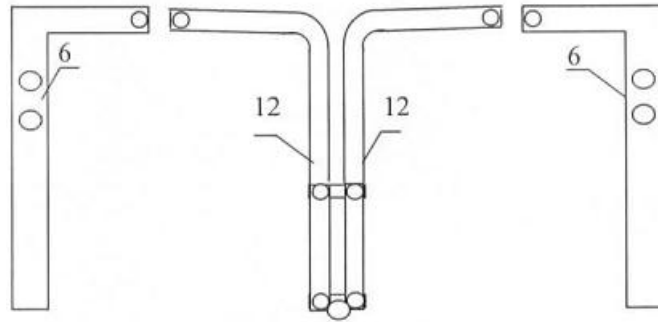
Фиг. 2



Фиг. 3



Фиг. 4



Фиг. 5

Комп'ютерна верстка Л. Купенко

Державна служба інтелектуальної власності України, вул. Урицького, 45, м. Київ, МСП, 03680, Україна

ДП "Український інститут промислової власності", вул. Глазунова, 1, м. Київ – 42, 01601