



УКРАЇНА

(19) **UA** (11) **95121** (13) **U**
(51) МПК (2014.01)
B65G 27/00

ДЕРЖАВНА СЛУЖБА
ІНТЕЛЕКТУАЛЬНОЇ
ВЛАСНОСТІ
УКРАЇНИ

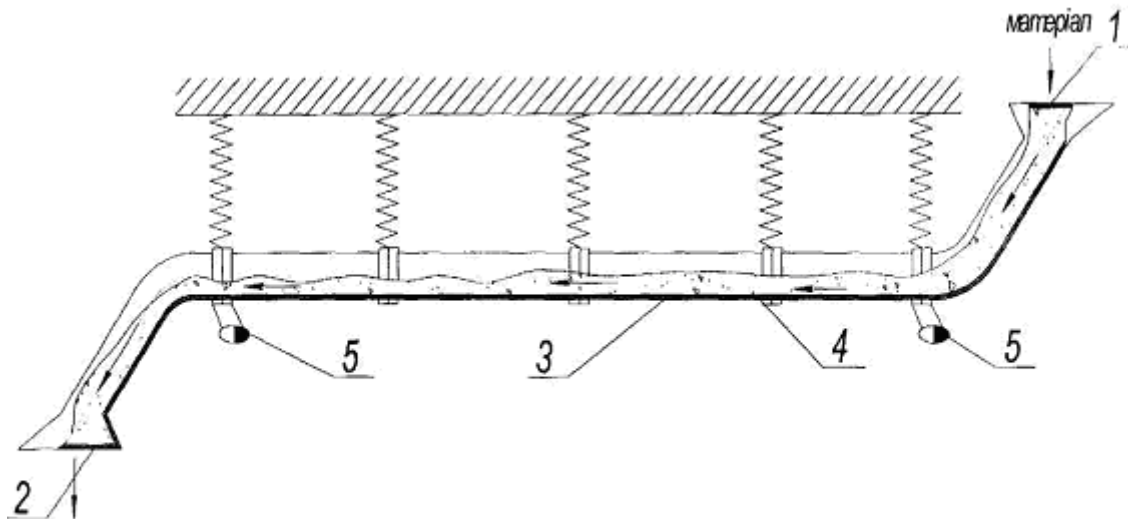
(12) ОПИС ДО ПАТЕНТУ НА КОРИСНУ МОДЕЛЬ

(21) Номер заявки: u 2014 07312	(72) Винахідник(и): Янович Віталій Петрович (UA), Купчук Ігор Миколайович (UA), Омельянов Олег Миколайович (UA), Бондаренко Олександр Володимирович (UA)
(22) Дата подання заявки: 01.07.2014	(73) Власник(и): Янович Віталій Петрович, вул. Київська, 141-а, м. Вінниця, 21022 (UA)
(24) Дата, з якої є чинними права на корисну модель: 10.12.2014	
(46) Публікація відомостей про видачу патенту: 10.12.2014, Бюл.№ 23	

(54) СПОСІБ ТРАНСПОРТУВАННЯ СИПКИХ МАТЕРІАЛІВ

(57) Реферат:

Спосіб транспортування сипких матеріалів, за яким транспортування здійснюють під дією направлених коливань робочого органу, створених електромеханічними вібробуджувачами, причому матеріал транспортується робочим органом, виконаним у вигляді гнучкого модульного корпусу трубного типу.



Фиг. 1

UA 95121 U

Корисна модель належить до способів вібраційного транспортування сипких матеріалів, і може бути використана для транспортування сипкої сировини в харчовій, фармацевтичній, хімічній, будівельній та інших галузях промисловості.

5 Відомий спосіб транспортування сипкої сировини (Баришев А.И., Стеблянко В.Г., Хомичук В.А. Механизация ПРТС работ. Курсовое и дипломное проектирование транспортирующих машин: Учебное пособие / Под общей редакцией А.И. Барышева - Донецк: ДонГУЭТ, 2003-471 с., ил.), який полягає у транспортуванні матеріалу під дією направлених коливань від ексцентрикового вібратора змонтованого на вантажонесучій вільно підвішеній платформі.

10 Недоліком даного способу є складна конструкція транспортера, що вимагає постійного правильного налаштування та контролю горизонтального положення робочого органу.

Також відомий вібраційний спосіб транспортування сипкої харчової сировини [патент України № 26133 МПК В65G 27/00, 2007, Бюл. № 14], що полягає у транспортуванні сипкого матеріалу під дією створених електромеханічним віброзбуджувачем горизонтальних коливань робочого органу, що складається із сходинок у формі прямокутних трикутників.

15 До основних недоліків даного способу можна віднести значну металоемність конструкції транспортера та низьку його продуктивність, що зумовлена утворенням застійних ділянок в основі прямокутних трикутників.

20 Найбільш близьким до заявленого за технічною суттю є відомий спосіб вібраційного транспортування [А.с. № 1155528, МПК В65G 27/64, 1985, Бюл. № 18], що полягає у транспортуванні матеріалу під дією горизонтальних коливань вантажонесучого лотка, створених віброзбуджувачами встановленими на платформі, яка в свою чергу з'єднана через кронштейні кріплення із днищем.

25 Недоліком даного способу транспортування є розташування кронштейнів в центральній частині днища вантажонесучого лотка, що забезпечують лише локальні знакозмінні навантаження на нього та при нерівномірному розміщенні вантажу, знижують міцнісні характеристики конструкції і продуктивність означеного процесу.

В основу корисної моделі поставлено задачу інтенсифікації процесу транспортування сипкої сировини за мінімізації споживаних енерговитрат, шляхом застосування вібраційного транспортера із модернізованою конструкцією корпусу.

30 Дана задача розв'язується шляхом розробки способу транспортування сипкої сировини у вібраційному полі, шляхом застосування обладнання, в якому за рахунок введення в систему гнучкого корпусу трубного типу забезпечується хвильове транспортування сипких мас.

На кресленні представлена принципова схема вібраційного транспортера, що пояснює суть способу.

35 Вібраційний транспортер містить завантажувальну 1 та розвантажувальну горловину 2, гнучкий модульний корпус 3, частини якого з'єднані між собою через підпружинені фіксатори 4, на яких в свою чергу встановлені електромеханічні віброзбуджувачі 5.

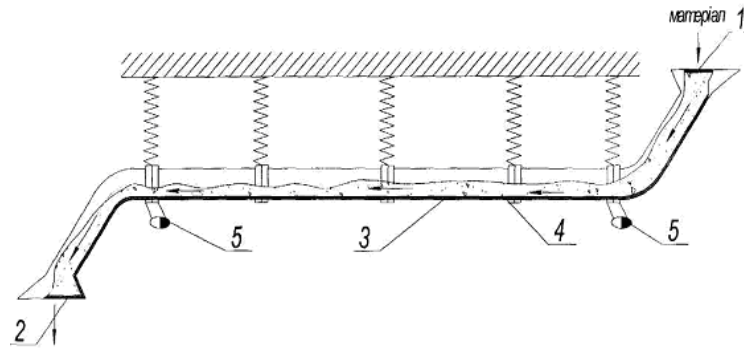
Спосіб здійснюють наступним чином.

40 Оброблювальний матеріал безперервно надходить через завантажувальну горловину 1 та під дією хвильових коливань гнучкого модульного корпусу 3 створених електромеханічними віброзбуджувачами 5 переміщується в горизонтальній площині транспортера до вивантажувальної горловини 2.

45 Таке конструктивне виконання виконавчого органу транспортера забезпечує рівномірне розповсюдження стоячої хвилі по всій довжині гнучких елементів. Даний технологічний вплив зумовлює постійне інтенсивне транспортування оброблюваного матеріалу, при зменшенні коливань мас, що потребують значних енерговитрат для їх приведення в рух.

ФОРМУЛА КОРИСНОЇ МОДЕЛІ

50 Спосіб транспортування сипких матеріалів, за яким транспортування здійснюють під дією направлених коливань робочого органу, створених електромеханічними віброзбуджувачами, який **відрізняється** тим, що матеріал транспортується робочим органом, виконаним у вигляді гнучкого модульного корпусу трубного типу.



Комп'ютерна верстка А. Крижанівський

Державна служба інтелектуальної власності України, вул. Урицького, 45, м. Київ, МСП, 03680, Україна

ДП "Український інститут промислової власності", вул. Глазунова, 1, м. Київ – 42, 01601