

УДК 621.926/927:582.4:633.85

## ТЕОРЕТИЧНІ ДОСЛІДЖЕННЯ РУЙНУВАННЯ НАСІНИН ОЛІЙНИХ КУЛЬТУР

*Ніщенко І.О*

*Шевчук В.В*

*Львівський національний аграрний університет*

*Проведено теоретичні дослідження руйнування насінин олійних культур під час стиску й отримано аналітичні залежності від сили стиску  $P_c$  насінин таких параметрів, як деформація  $\Delta_n$ , тиск  $q_0$  і радіус  $a$  площинки контакту. Визначено абсолютну деформацію, максимальний тиск, при якому відбувається руйнування насінин та отримано залежність для визначення модуля Юнга насінин олійних культур кулястої форми.*

*Theoretical researches of destruction of seeds of oil-bearing during are conducted during a clench and analytical dependences are got on force of clench of  $P_c$  of seeds of such parameters, as deformation of  $\Delta_n$ , pressure of  $q_0$  and radius, a planes of contact. Certainly absolute deformation, maximal pressure at which destruction of seeds is and dependence is got for determination of the module Yunga of seeds of oil-bearing cultures of spherical form.*

### **Постановка проблеми**

Основним завданням подрібнення насіння олійних культур є руйнування клітинної структури, необхідне для створення оптимальних умов найповнішого і високопродуктивного отримання олії [1, 2].

Згідно досліджень Я. Н. Куприца і С. Д. Хусида процес подрібнення розділяється на три фази [3, 4]:

- пружна деформація, яка протікає від початку дії прикладеної сили на подрібнюваний матеріал до досягнення межі пружності й супроводжується ущільненням та стиском структурних агрегатів насіння;
- пластична деформація, що настає з моменту початку зсуву окремих елементів матеріалу один відносно іншого і характеризується відносним зміщенням структурних агрегатів ядра насіння, в результаті чого матеріал ущільнюється і пліється;
- руйнування матеріалу з утворенням вільної поверхні частинок.

### **Аналіз останніх досліджень і публікацій**

Провівши аналіз теоретичних досліджень процесу подрібнення насіння олійних культур перед відтисканням олії, необхідно відмітити, що відомі дослідження направлені на визначення умов захоплення подрібнюваного матеріалу, встановлення мінімального діаметра валків й тиску на матеріал, необхідного для подрібнення [1, 2].

Відсутні теоретичні дослідження щодо впливу деформації, за якої напруження у насінинах перевищують їх межу міцності, але відсутня поява олії на поверхні розплющених насінин, на показники ефективності руйнування чи плющення. Тому, для обґрунтування параметрів вальцьової плющилки насіння олійних культур, виникає необхідність теоретично обґрунтувати основний параметр процесу плющення насіння – тиск  $q$ , а також отримати залежність деформування кулястої насінини від сили стиску  $\Delta_n=f_1(P_c)$ .

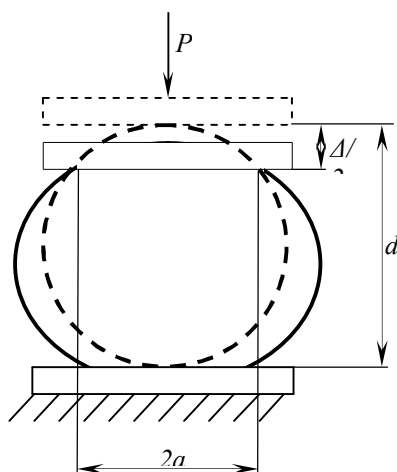
**Постановка завдання**

Теоретично дослідити руйнування насінин олійних культур під час стиску й отримати аналітичні залежності від сили стиску  $P_c$  насінин таких параметрів, як деформація  $\Delta_n$ , тиск  $q$  і радіус  $a$  площинки контакту. Визначити деформацію, зусилля та тиск, при яких відбувається руйнування насіння, а також модуль Юнга для насінин олійних культур кулястої форми.

**Виклад основного матеріалу**

Припустимо, що насінина має форму кулі діаметром  $d$ , а її пружні характеристики:  $E_1$  – модуль Юнга,  $\mu_1$  – коефіцієнт Пуассона і модуль зсуву  $G_1 = \frac{E_1}{2(1 + \mu_1)}$ .

Насінина знаходиться між двома пластинами, одна з яких нерухома, а на другу діє сила  $P_c$  (рис. 1).



**Рис. 1. Схема навантаження кулястої насінини.**

Згідно теорії Герца [5] площинка контакту кулі і пластини є круг, радіус  $a$  якого залежить від пружних характеристик матеріалу кулі й пластини, діаметра  $d$  кулі:

$$a = \sqrt[3]{\frac{3\pi}{8} P_c d (k_1 + k_2)}, \quad (1)$$

де  $k_1, k_2$  – відповідно характеристики насіння олійних культур та матеріалу пластини  $\text{мм}^2/\text{кг}$ .

Вказані характеристики становлять:

$$\begin{cases} k_1 = \frac{\lambda_1 + 2G_1}{4\pi \cdot G_1 (\lambda_1 + G_1)}; \\ k_2 = \frac{\lambda_2 + 2G_2}{4\pi \cdot G_2 (\lambda_2 + G_2)}, \end{cases} \quad (2)$$

де  $\lambda_1, \lambda_2$  – відповідно параметри Ляме матеріалу кулі та пластини,  $\text{Н}/\text{мм}^2$ ,  
 $G_2$  – модуль зсуву пластини,  $\text{Н}/\text{мм}^2$ .

Параметри Ляме розраховуються з виразів:

$$\begin{cases} \lambda_1 = \frac{E_1 \cdot \mu_1}{(1 + \mu_1) \cdot (1 - 2\mu_1)}; \\ \lambda_2 = \frac{E_2 \cdot \mu_2}{(1 + \mu_2) \cdot (1 - 2\mu_2)}, \end{cases} \quad (3)$$

де  $\mu_2$  – коефіцієнт Пуассона пластини.

Тиск  $q$  на площинку контакту (рис. 2) пропорційний ординаті півсфери, побудованій на площинці:

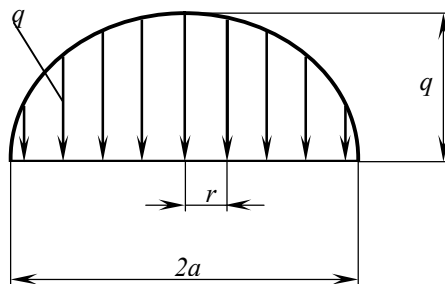


Рис. 2. Розподіл тиску на площинці контакту

$$q(r) = q_0 \sqrt{\left(1 - \frac{r^2}{a^2}\right)}, \quad (4)$$

де  $q_0$  – максимальний тиск у центрі площинки контакту;

$r$  – деяке проміжне значення радіуса площинки.

Тиск  $q_0$  становить:

$$q_0 = \frac{3}{2} \cdot \frac{P_c}{\pi \cdot a^2} = \frac{3}{2\pi} \sqrt[3]{\frac{64}{9\pi^2} \frac{P_c}{d^2 \cdot (k_1 + k_2)^2}}. \quad (5)$$

Зближення пластин, тобто абсолютна деформація кулястої насінини  $\Delta_n$  (зменшення її діаметра), дорівнює:

$$\Delta_n = \frac{3\pi}{2a} (k_1 + k_2) P_c = \pi^3 \sqrt[3]{\frac{6P_c^2 (k_1 + k_2)^2}{\pi \cdot d}}. \quad (6)$$

Якщо у формули (2) підставити вирази (3) параметрів Ляме через модуль Юнга і коефіцієнт Пуассона, то одержимо:

$$\begin{cases} k_1 = \frac{1 - \mu_1^2}{\pi \cdot E_1}; \\ k_2 = \frac{1 - \mu_2^2}{\pi \cdot E_2}, \end{cases} \quad (7)$$

Розв'яжемо рівність (6) відносно  $k_1$ :

$$k_1 = \sqrt{\frac{\pi d}{6P_c^2} \cdot \left(\frac{\Delta_n}{\pi}\right)^3} - k_2. \quad (8)$$

Підставляючи у формулу (6) значення  $P_c$  і  $\Delta_n$ , отримані під час експериментальних досліджень [6], одержимо значення  $k_1$ , а потім і значення модуля Юнга для матеріалу насінини.

З діаграми стиску насінин [6] видно, що нахил кривої  $\Delta_n = f(P_c)$  із зростанням сили  $P_c$  зменшується, тобто модуль Юнга насінини  $E_1$  також зменшується. Його зміну можна описати такою емпіричною формулою:

$$E_1 = E_{10} - (E_{10} - E_{1k}) \cdot \left(\frac{P_c}{P_{c.p}}\right)^2, \quad (7)$$

де  $E_{10}$ ,  $E_{1k}$  – відповідно початкове та кінцеве значення модуля Юнга на елементарній ділянці діаграми стиску насінини [6].

Наведеними вище формулами можна користуватись в межах пружних деформацій, але оскільки з експериментальної діаграми стиску насінин [6] видно, що і при наявності еластичних деформацій діаграма мало відхиляється від прямої, то цими формулами можна користуватись і при наявності еластичних деформацій, тобто аж до появи мікротріщин насінин. Потрібно тільки коефіцієнт Пуассона брати дещо більшим ( $\mu_1 \approx 0,5$ ), а значення модуля Юнга  $E_1$  навпаки меншим від початкового значення.

Якщо за критерій руйнування прийняти третю теорію міцності [5], згідно якої руйнування починається, коли максимальні дотичні напруження  $\tau_{\max}$  досягнуть певного значення, то, як показують дослідження,  $\tau_{\max} = 0,3q_o$ .

Це напруження виникає на глибині  $0,5 \cdot a$  від поверхні контакту. Тоді згідно третьої теорії міцності [5]:

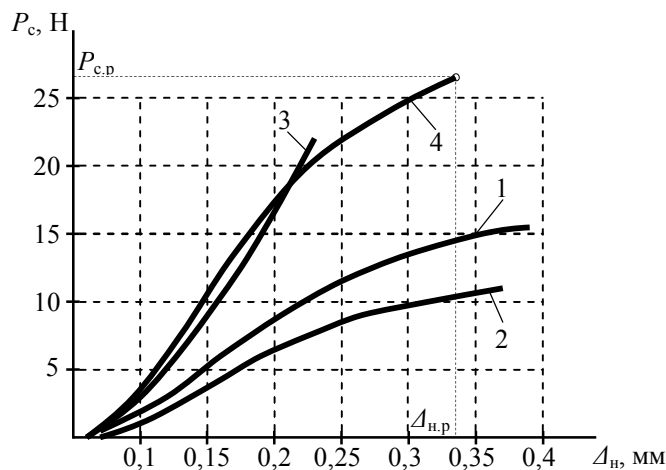
$$[\sigma_n] = 2 \cdot \tau_{\max} = 0,6q_{o.p}, \quad (10)$$

де  $[\sigma_n]$  – межа міцності насінини, Н/мм<sup>2</sup>.

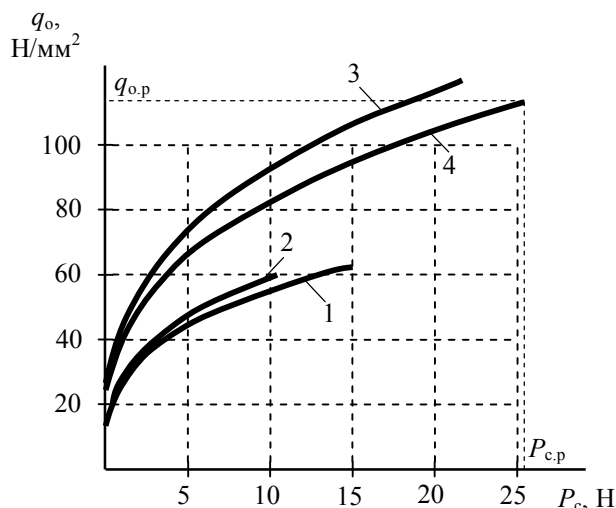
На рис. 3 відображена теоретична залежність сили стиску  $P_c$  від деформації насінин  $\Delta_n$ . Крайня права точка на кривих (1-4) відповідає силі  $P_{c.p}$  та деформації  $\Delta_{n.p}$  руйнування насінин.

Розв'язавши рівняння (1) – (10) за числовим методом та реалізувавши їх в середовищі MATLAB, отримано теоретичні залежності від сили стиску насінин таких параметрів, як деформація  $\Delta_n = f_1(P_c)$ , максимальний тиск  $q_o = f_2(P_c)$  і радіус площинки контакту  $a = f_3(P_c)$ .

Таким чином, можна зробити висновок, що сила руйнування насінин  $P_{c.p}$  коливається в широких межах, залежно від культури. Теоретичні значення сили руйнування становлять (рис. 3), (Н): озимий ріпак – 15,1, гірчиця сиза – 10,08, гірчиця біла – 23,2 та редька олійна – 25,1; деформація руйнування відповідно становить 0,44, 0,41, 0,23 та 0,36 мм.



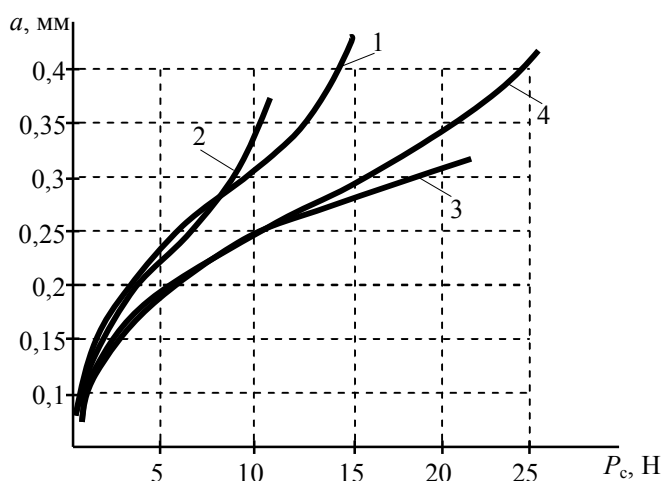
**Рис. 3. Теоретична залежність сили стиску  $P_c$  від абсолютної деформації насінин  $\Delta_n$ :**  
1 – озимий ріпак; 2 – гірчиця сиза; 3 – гірчиця біла; 4 – редька олійна



**Рис. 4. Теоретична залежність тиску в центрі площинки контакту  $q_0$  від сили стиску  $P_c$ :**  
**1 – озимий ріпак; 2 – гірчиця сиза;**  
**3 – гірчиця біла; 4 – редька олійна**

Як показали результати теоретичних досліджень, тиск в центрі площинки контакту під час руйнування насінин різних олійних культур характеризуються значною мінливістю (рис. 4). Наприклад, найбільший тиск має насіння гірчиці білої, найменший – гірчиці сизої, що відповідно становить 115,24 та 57,71 Н/мм<sup>2</sup>. Тиск, при якому відбувається руйнування насінини  $q_{0,p}$ , відповідає крайньому правому значенню на кривих (1-4) (рис. 4) та відповідно становить 61,19, 57,71, 115,24 та 108,87 Н/мм<sup>2</sup>.

Радіус  $a$  площинки контакту насінини і пластини становить (рис. 5): 0,43 мм – для насіння озимого ріпаку, 0,37 мм – гірчиці сизої, 0,32 мм – гірчиці білої та редьки олійної – 0,425 мм.



**Рис. 5. Теоретична залежність радіуса  $a$  площинки контакту від сили стиску  $P_c$ :**  
**1 – озимий ріпак; 2 – гірчиця сиза;**  
**3 – гірчиця біла; 4 – редька олійна**

### Висновки

В результаті розв'язку рівнянь (1) – (10) числовим методом, можна встановити наступні параметри насінин олійних культур, які мають кулясту форму: силу, деформацію та тиск руйнування, радіус площинки контакту і модуль Юнга.

Теоретичні дослідження руйнування насінин олійних культур, описуються залежностями від сили стиску насінин таких параметрів, як деформація  $\Delta_n = f_1(P_c)$ , максимальний тиск  $q_0 = f_2(P_c)$  і радіус площинки контакту  $a = f_3(P_c)$ .

Визначено силу, деформацію та тиск, при якому відбувається руйнування насінин, а саме для озимого ріпаку сорту Света, гірчиці сизої Роксолана, гірчиці білої Підпечерецька та редьки олійної сорту Журавка вказані параметри відповідно становлять: сила руйнування 10,08 – 25,1 Н; деформація руйнування – 0,23 – 0,44 мм; максимальний тиск становить – 38,2 – 102,49 Н/мм<sup>2</sup>.

Отримано залежність для визначення модуля Юнга насінин олійних культур кулястої форми.

Отримані теоретичні залежності дозволяють раціоналізувати режими роботи машини для руйнування насінин перед відтисканням олії, забезпечуючи максимальний вихід олії при мінімальних енергозатратах.

### Література

1. Белобородов В. В. Основные процессы производства растительных масел. / В. В. Белобородов. – М.: Пищевая промышленность, 1966. – 475 с.
2. Масликов В.А. Поведение подсолнечного ядра при разрушении. / В.А. Масликов, В.С. Сескутов // Известия высших учебных заведений. Пищевая технология. – №4 1965. – С. 85-89.
3. Хусид С.Д. Измельчение зерна. / С.Д. Хусид. – М.: Хлебоиздат, 1958. – 450 с.
4. Куприц Я.Н. Физико-химические основы размола зерна. / Я.Н. Куприц. – Заготиздат, 1946. – 206 с.
5. С. П. Тимошенко. Теория упругости. / Тимошенко С.П., Гудьер Дж. – Москва.: Из-во «Наука», 1975. – 575 с.
6. Шевчук Р.С. Механічні властивості насіння олійних культур під час стиску. / Р.С. Шевчук, В.В. Шевчук // Вісник Львівського національного аграрного університету: Агроінженерні дослідження. – Львів: Львів. нац. аграр. ун-т, 2011. – №15 – С. 257-264.