

*УДК 631.3:635.649*

## **ТЕОРЕТИЧНІ ПЕРЕДУМОВИ ВИДІЛЕННЯ НАСІННЯ ОГІРКА І ДИНІ МАШИНОЮ ДАВИЛЬНО СЕПАРУЮЧОГО ТИПУ**

*Пастушенко А.С*

*Миколаївський державний аграрний університет*

*В статті наведено теоретичні передумови створення подрібнювача овоче-бахтанних культур.*

*This article provides a theoretical background cutter vegetable and melon crops.*

### ***Постановка проблеми***

Однією з важливих проблем, що існує в галузі переробки сільськогосподарської продукції є виробництво насінневого матеріалу овочевих культур. Питання отримання насіння дині та огірка до теперішнього часу вирішено ще не досить досконало. Про це говорить те, що основна маса насіння овочебахтанних (60...80 %) є імпортованою з країн близького та далекого зарубіжжя. При цьому, за середніми статистичними показниками у 2008-2010 рр. кількість необхідного насіння цих культур складала відповідно 150 та 73 тони.

Вагомий внесок у проведення фундаментальних досліджень присвячених підвищенню ефективності процесів отримання насіння різних культур внесли такі вчені, як Медведєв В.П., Дураков А.В., Тарасенко В.В., Головчук А.Ф. та інші.

Аналіз результатів досліджень і висновків по обраній проблемі виявив відсутність її повноцінного рішення для умов спеціалізованих фермерських господарств і великотоварних виробників овочебахтанної продукції, що призводить до суттєвих перевитрат людської праці, сировинних та енергетичних ресурсів. Відповідно виникає необхідність в створенні нового обладнання для виробництва насіння огірка та дині, для чого актуальним завданням є проведення аналітичних досліджень технологічних процесів які відбуваються під час одержання насінневого матеріалу.

### ***Аналіз останніх досліджень***

Аналіз існуючих літературних джерел не виявив проведених останнім часом досліджень щодо питання проходження технологічного процесу відділення насіння від подрібненої маси плодів овоче-бахтанних культур [1].

Останнім часом були призупинені дослідження механіко-технологічних властивостей насінників та насіння дині та огірка. Це створило складну ситуацію в галузі, оскільки виробництво має надлишок нових продуктивних сортів культури, дослідження властивостей яких не проводиться, що, в свою чергу, унеможливує використання їх з метою отримання насіння механізованим шляхом.

### ***Виклад основного матеріалу***

Вивчення стану та поведінки насінників огірка і дині під час та після дії на них робочих органів машини формує основу під дослідження процесу руйнування насінників та руху робочої маси і виділення з неї максимально можливої кількості вільного насіння шляхом його

просіювання крізь решітне полотно. В роботі насінневі плоди огірка і дині представлено як трикомпонентне середовище, яке складається з:  $i = 1$  – твердої рослинної основи,  $i = 2$  – води;  $i = 3$  – повітря. Це дало можливість знайти зв'язки між параметрами умовного однорідного середовища і параметрами його складових елементів та запропонувати залежність щодо визначення швидкості розповсюдження хвиль стиснення  $c_0$  у такому середовищі, що дозволяє в подальшому враховувати особливості його структури при моделюванні деформування:

$$c_0 = c_3 \sqrt{\frac{\rho_3 / \rho_1}{\gamma_1 \gamma_3 \left(1 + \frac{\gamma_2 \rho_2}{\gamma_1 \rho_1}\right)}}, \quad (1)$$

де  $\gamma_i (i = 1, 2, 3)$  – об'ємна концентрація елемента;  $\rho_i (i = 1, 2, 3)$  – густина елемента;  $c_i (i = 1, 2, 3)$  – швидкість розповсюдження хвиль стиснення елемента.

На основі довідкових і дослідних значень густини, об'ємної концентрації та швидкості розповсюдження хвиль стиснення в елементах, з яких складаються плоди досліджуваних культур, одержано розрахункову величину  $c_0 \approx 52$  м/с. Це значення в межах 96...97 % співпадає з величиною швидкості розповсюдження хвиль стиснення для сирової гуми (пластично-в'язке тіло) [2].

Для визначення граничної величини силового впливу робочого органу на насінник з метою його руйнування та максимального вивільнення насіння від зв'язку з м'якоттю, за умови збереження початкового стану насіння, досліджувалися основні параметри міцності насіння. Шляхом моделювання навантаження пружно-пластичних тіл (дисків, труб) внутрішнім тиском (рис. 1), визначено залежності для модуля пружності  $E$  та граничного значення міцності  $\sigma_T$  насіння огірка і дині на прокол. При цьому було використано результати випробувань насіння огірка і дині на прокол тонкою голкою 2 діаметром 1 мм, а насіння 1 представлено у вигляді круглого диска.

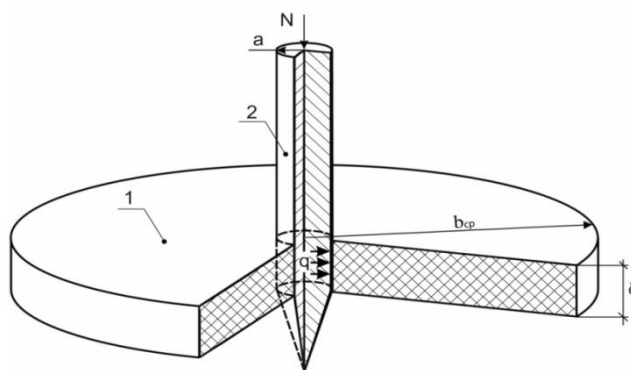


Рис. 1. Схема визначення міцності оболонки насіння на прокол

Результати розв'язку задачі пружного навантаження щодо наших умов та за умови, що прокол – це осьове зусилля на одиницю площі  $2\pi a q \delta = N\pi a^2$ , а за Качановим Л. М.  $q \approx 0,6\sigma_T \left(1 - b^2/a^2\right)$ , дозволило отримати:

$$E = q \frac{a^2}{b^2 - a^2} \left[ (1 - \mu) - (1 + \mu) \frac{b^2}{a^2} \right]; \quad (2)$$

$$\sigma_T = N \frac{a}{1,2\delta}. \quad (3)$$

Підставивши геометричні розміри насіння (наприклад огірка) та величину зусилля  $N_{cp}$  (Н/мм<sup>2</sup>), маємо:  $\sigma_T = 7,072 \cdot 10^{-3}$  Н/мм<sup>2</sup>;  $E = 6,37 \cdot 10^{-3}$  Н/мм<sup>2</sup> [4].

Визначено залежності стисливості середовища  $\beta$  і щільності плоду  $\rho_{nl}$ , що впливають на характер процесу роздавлювання в зазорі між барабаном і решітною декою та переміщення його фрагментів. Для цього використано моделювання: процесу стискання силою  $P$  насінника у циліндрі за допомогою поршня площею  $F$  – при обчисленні параметра стисливості; занурення насінника у воду – при розрахунках його щільності. Запропоновано залежності:

$$\beta = -\frac{\xi}{V} \cdot \frac{F}{P}, \quad (4)$$

$$\rho_{nl} \approx \rho_v \left[ 1 - \frac{3}{16} \left( \frac{r}{R_0} \right)^2 \right], \quad (5)$$

де  $V$  – об'єм плоду;  $\xi = \Delta l / l$  – відносне подовження;  $\rho_v$  – щільність води у плоді;  $r$ ,  $R_0$  – відповідно, радіуси кульового сегмента над поверхнею води і плоду.

Одержані аналітичні результати для  $\sigma_T$ ,  $E$ ,  $\beta$  і  $\rho_{nl}$  із відхиленням до 4 % збігаються з результатами експериментальних досліджень цих характеристик насіння, в тому числі й інших авторів (І.Ф. Анісімова, Г.А. Хайліса) [1, 3].

При дослідженні взаємодії робочих органів з плодами (рис. 2) проведено силовий аналіз їх руху у змінному зазорі давильно-сепарувального пристрою.

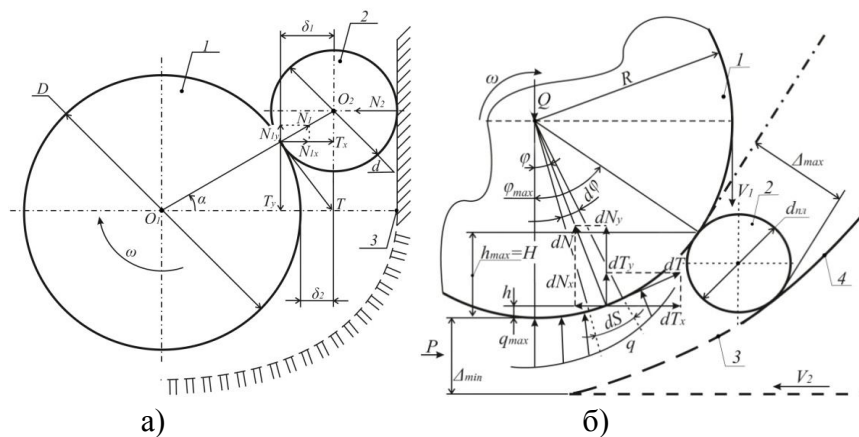


Рис. 2. Схеми взаємодії давильного барабана з масою насінників при захопленні (а) і переміщенні в робочій зоні (б)

Одержано залежність для визначення діаметра давильного барабана 1, при якому гарантовано здійснюється захоплення і подальше затягування насінневого плоду 2 у зазор між давильним барабаном 1 і решітною декою 3 (рис. 2, а):

$$D \geq 2 \cdot \frac{\delta_1 - \delta_2}{1 - \frac{1}{\sqrt{1 + f^2}}}, \quad (6)$$

де  $\delta_1, \delta_2$  – відстані від центру насінника до точок захвату.

Аналіз (6) показує, що чим менший діаметр плоду, тим більший коефіцієнт тертя він може мати, що співпадає із [5]. Інша справа, що в реальних межах варіювання  $f$  його усереднене значення становить 0,35...0,42, а різниця  $\delta_1 - \delta_2$  залежить від діаметра плоду, який для дині коливається від 14,6 до 22,6 см.

При переміщенні насінневих плодів усередині робочої зони подрібнювача відбувається їх обтиснення, при цьому виникає питомий тиск  $q$ , величина якого збільшується в точках контакту технологічної маси насінневих плодів з поверхнею давильного барабана у міру звуження зазору машин

$$q = q_{\max} \cdot (\cos \varphi - \cos \varphi_{\max}) = k_{cm} \cdot R \cdot (1 - \cos \varphi_{\max}) \cdot (\cos \varphi - \cos \varphi_{\max}). \quad (7)$$

Одержано залежності для розрахунків сили деформації  $Q$  і сили опору переміщенню маси насінневих плодів огірка і дині  $P$  в робочій зоні, у вигляді:

$$P = \frac{k_{cm} H l_{\delta}}{2R} \left[ \left( H^2 - f(R-H) \sqrt{H(2R-H)} + f R^2 \arccos \frac{R-H}{R} \right) \right]; \quad (8)$$

$$Q = \frac{k_{cm} H l_{\delta}}{2R} \left[ \left( (R-H) \sqrt{H(2R-H)} + R^2 \arccos \frac{R-H}{R} - f H^2 \right) \right], \quad (9)$$

де  $H$  – величина обтиснення рослинної маси, м;  $l_{\delta}$  – робоча довжина барабана, м;  $k_{cm}$  – експериментальний коефіцієнт об'ємної деформації маси насінників, Н/м<sup>3</sup>, що дозволяють здійснювати міцнісні розрахунки давильного барабана і визначати потужність, необхідну для виконання технологічного процесу.

Одержано залежність для визначення мінімальної кулової швидкості давильного барабана:

$$V_{\min} = \frac{W_n \cdot \lambda}{\eta \cdot \varepsilon \cdot l_{\min} \cdot \Delta_{\min} \cdot \rho_i}. \quad (10)$$

З (10) випливає, що величина  $V_{\min}$  при мінімізації геометричних розмірів робочих органів  $\Delta$  і/пропорційно зростає і досягає значення, що виключає технологічні відмови машини, якому відповідає розрахункове значення мінімальної кулової швидкості в межах  $\omega_{\min} = 1,19 \dots 1,44$  рад/с. Варіювання величинами параметрів  $\Delta$  і/свідчить, що раціональне значення кулової швидкості обертання давильного барабана має бути більшим  $\omega_{\min}$  у 3,7...4 рази.

Вивчення реології поведінки робочого тіла у технологічному зазорі машини за умови незмінності виконання захвату плоду (6) та його руйнування дозволило розглядати робочу масу у вигляді пластично-в'язкого тіла (тіло Бінгама) [6], що рухається між двома коаксіальними циліндрами, один з яких обертається (рис. 3, а). Модель і реологічну криву, які відображають поведінку такого тіла, наведено відповідно на рис. 3, б і 3, в.

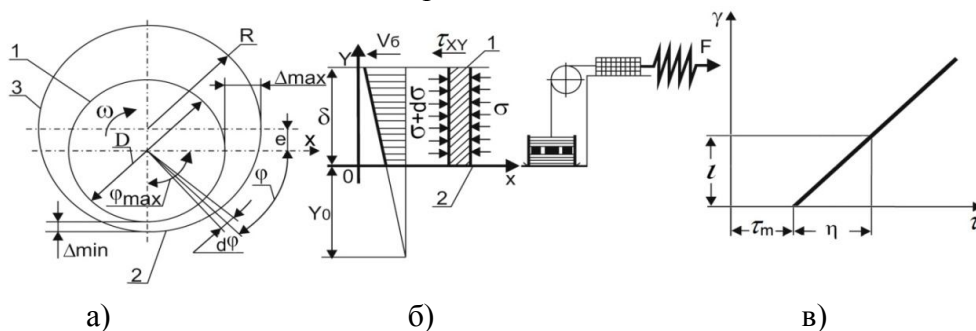


Рис. 3. Розрахункова схема давильно-сепарувального пристрою

Рух робочого тіла розглянуто у циліндричних координатах  $(R, \varphi, z)$ , у яких вісь  $z$  спрямовано перпендикулярно до площини (рис. 3, а). Для робочої насінневої маси було постульовано реологічне рівняння, що містить два коефіцієнти – межу текучості  $\tau_m$  і пластичну в'язкість  $\eta_{nl}$ :

$$\tau = \tau_m + \eta_{nl} \dot{\gamma} \quad (11)$$

Зважаючи на те що швидкість зсуву подрібненої маси

$$\dot{\gamma} = r \frac{d\omega}{dr}, \quad (12)$$

і напруження зсуву в шарі робочого тіла, що дотикається до поверхні барабана радіусом  $r = D/2$ :

$$\tau = \frac{M}{2r^2 \pi l}, \quad (13)$$

де  $M$  – обертальний момент, який виникає за рахунок переміщення матеріалу та ексцентриситету між барабаном і декою, Н · м, за умови течії матеріалу одержуємо:

$$\eta_{nl} \omega = \frac{M}{4\pi l} \left( \frac{1}{r^2} - \frac{1}{R^2} \right) - \tau_m \ln \frac{r}{R}. \quad (14)$$

Вводячи у (14) коефіцієнти  $K_1 = \frac{1}{4\pi l} \left( \frac{1}{r^2} - \frac{1}{R^2} \right)$ ,  $K_2 = \ln \frac{r}{R}$  і безрозмірний коефіцієнт  $k = \omega \cdot \eta / \tau_m$ , що враховує властивості робочої маси, одержуємо залежність для визначення її кутової швидкості разом із давильним барабаном:

$$\omega = k \left( \frac{K_1}{\eta_{nl}} M - K_2 \frac{\tau_m}{\eta_{nl}} \right). \quad (15)$$

На основі досліджень ймовірності проходу насінини крізь решето, розмірних характеристик насіння досліджуваних культур і перерізів решітного полотна запропоновано визначати просвіт отворів решітної деки наступним чином:

$$s = \frac{2F(z)}{\pi L}, \quad (16)$$

де  $2F(z)$  виражає відношення площі, що обмежена варіаційною кривою розподілу довжин насіння і ординатами в інтервалі відхилень довжини насіння за класами  $\pm l$ , до всієї кривої розподілу;  $L$  – ширина отворів решітного полотна.

У результаті використання формули (16) і формули робочої поверхні реального решета  $s = \sqrt{(t-b)^2 + \delta^2}$ , що виконана з сітчастого полотна розмірами перерізів  $b \times \delta$  і кроком  $t$ , одержано та обґрунтовано залежність для визначення найліпшої ширини отворів решітного полотна:

$$L = \frac{2F(z)}{\pi \left( \sqrt{(t-b)^2 + \delta^2} \right)}, \quad (17)$$

що дозволяє підвищити ймовірність проходження насіння і знизити його засміченість.

### Висновки

У результаті проведених теоретичних досліджень фізико-механічних параметрів насінників дині й огірка, рекомендовано розглядати плоди як трикомпонентне середовище «рослинна основа–вода–повітря», для якого встановлено залежність і розраховано швидкість розповсюдження хвиль стиснення ( $c_0 \approx 52$  м/с) та співвідношення компонентів, що дозволяє враховувати особливості його структури при моделюванні деформування, а також визначено аналітичні параметри міцності насіння ( $\sigma_T = 7,072 \cdot 10^{-3}$  Н/мм<sup>2</sup>;  $E = 6,37 \cdot 10^{-3}$  Н/мм<sup>2</sup>) і середньої щільності насінника ( $\rho_{nr} \approx 960$  кг/м<sup>3</sup>).

Шляхом силового аналізу руху робочого тіла у технологічному зазорі машини та вивчення реології його поведінки аналітично встановлено залежності для визначення динамічних і міцнісних показників її робочого органу, що враховують характеристику дослідного матеріалу та формують бажані межі його однорідності за умови достатньої пропускної здатності зазору. Здійсненим моделюванням визначено мінімальну кутову швидкість обертання робочого органу ( $\omega_{min} = 1,19 \dots 1,44$  рад/с), що виключає технологічні відмови подрібнювача, та встановлено, що раціональне значення кутової швидкості обертання давильного барабана повинно бути більшим  $\omega_{min}$  у 3,7...4 рази.

### Література

1. Анисимов И.Ф. *Машины и поточные линии для производства семян овощебахчевых культур* / И.Ф.Анисимов.–Кишинев: Штиинца, 1987.
2. Кухлинг Х. *Справочник по физике: пер. с нем.* / Х. Кухлинг. – М.: Мир, 1985. – 520 с.
3. Ковалев Н. Г. *Сельскохозяйственные материалы (виды, состав, свойства)* / Н. Г. Ковалев, Г. А. Хайлис, М. М. Ковалев. – М. :ИК "Родник", 1998. – 198 с.
4. Пастушенко А. С. *Математичне моделювання фізико-механічних параметрів середовища насінника дині та огірка* / А. С. Пастушенко // *Вісник Львівського національного аграрного університету*. – Львів : ЛНАУ, 2011. – Вип. 15. – С. 174-184.
5. Овчаров П. М. *Разработка технологического процесса выделителя семян тыквенных культур и обоснование параметров его отделяющего аппарата: дис. ... кандидата технических наук : 05.20.01* / Овчаров П. М. – Волгоград, 1984. – 221 с.
6. Косой В. Д. *Инженерная реология биотехнологических сред* / В. Д. Косой, Я. И. Виноградов, А. Д. Мальшев. – СПб. : ГИОРД, 2005. – 648 с.