

**УДК 631.3.072**

## **ЕКСПЕРИМЕНТАЛЬНІ ДОСЛІДЖЕННЯ РОБОТИ ГНУЧКОЇ БОРОНИ З РОЗПУШУЮЧИМИ ЗУБАМИ**

**Усенко М.В**

*Луцький національний технічний університет*

**Пришляк В.М**

*Вінницький національний аграрний університет*

*Експериментально досліджено та обґрунтовано застосування гнучкої борони з розпушуючими зубами в різноманітних умовах роботи. Приведені експериментальні залежності режимів роботи борін.*

*Employment of a flexible harrow with loosening teeth in various conditions of the work is proved. Experimental dependences of conditions of work of the harrows are given.*

### **Постановка проблеми**

Щоб отримати якісний урожай будь-якої культури, необхідно провести ряд сільськогосподарських операцій в оптимальні агротехнічні терміни. Першими в ряду цих операцій стоять основна і передпосівна обробка ґрунту. Тому якісні показники виконання даної операції визначають і якісні показники подальших операцій.

### **Аналіз останніх досягнень і публікацій**

Сьогодні разом з комбінованими машинами для основного і передпосівного обробітку ґрунту, таких як плуг з дисковими і з зубчатими робочими органами, знаходять застосування і плуги з гнучкими боронами [2, 3]. Такі машини інтенсивніше обробляють ґрунт в різних умовах роботи. Проте плуги з існуючими гнучкими боронами все-таки недостатньо пристосовані для роботи на різних за фізико-механічному складу ґрунтах, оскільки їх зуби закріплені жорстко і, відповідно, не мають можливості коливань. Відповідно і в наукових роботах в цій області не висвітлені дані питання [1, 4].

### **Постановка завдання**

Отримання експериментальних залежностей режимів роботи борін.

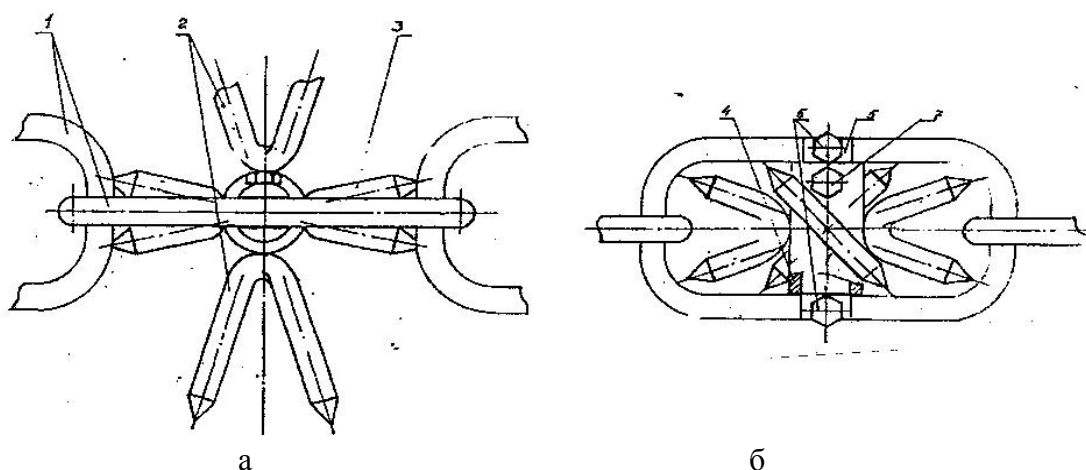
### **Виклад основного матеріалу дослідження**

Проведені дослідження дозволили розробити плуг з модулем гнучкої борони обертальної з розпушуючими зубами для мінімального обробітку ґрунту [5], який поданий на рис. 1.

Він містить ланки 1 ланцюга, пару зубів 2 робочих, основних, і пару зубів 3 додаткових, при цьому і основна пара зубів і додаткова прикріплені до встановленої з можливістю кутових відхилень втулці 4, яка вільно насаджена на вісь 5, а вільні кінці осі 5 кріпильними елементами 6 приєднані до ланки 1 ланцюга, втулка 4 оснащена кріпильним

елементом 7, який використовується залежно від типу ґрунтів і їх вологості. Весь модуль встановлений дещо позаду і збоку плуга по ходу руху агрегату.

Технологічний процес обробітку ґрунту відбувається таким чином. При боронуванні ґрунтів модуль борони встановлюється на заздалегідь розраховану глибину. При русі агрегату модуль (ланки ланцюга) обертаються за рахунок контакту основної робочої пари зубів 2 з ґрунтом. Завдяки тому, що зуби 3 додаткової пари встановлені під невеликим кутом один до одного, а також завдяки тому, що втулка насаджена на вісь вільно, додаткові зуби здійснюють подвійну функцію: дорозрихлюють ґрунт, що потрапив до них від корпусу плуга, а також сприяють самоочищенню ланки. Забезпечення цієї здатності пристрою стає особливо важливим при роботі на тяжких і надмірно вологих ґрунтах. Якщо боронування ведеться на легких ґрунтах, додаткову пару зубів 3 практично в процесі роботи не використовують, для чого кріпильним елементом 7 втулку 4 жорстко закріплюють до її осі 5. Тобто у такому разі в процесі боронування ґрунтів активно використовується тільки робоча пара зубів 3.



**Рис. 1. Модуль гнучкої борони обертальної з розпушуючими зубами (фрагмент):  
а – вигляд збоку; б – вигляд зверху**

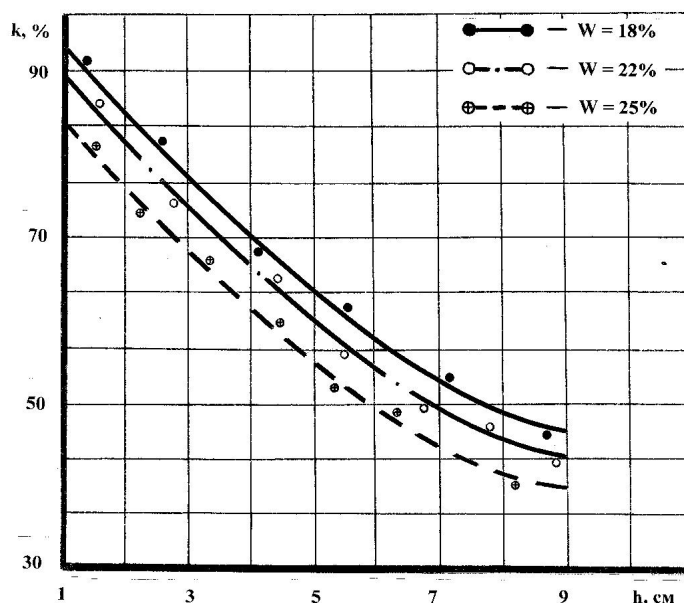
Проведені експериментальні дослідження деяких показників режимів роботи існуючих (стандартних) і нових гнучких борін.

Досліджена грудкуватість ґрунту при обробітку її двома типами гнучких борін. Нашими попередніми дослідженнями і даними інших дослідників встановлено, що оптимальний відсоток якості розпушення ґрунту на схилах крутістю до 12° повинен становити 45...50%, при грудкуватості ґрунту перед початком роботи 30...35% [1].

На рис. 2 представлені графіки залежності якості розпушення ґрунту агрегатом мотоблок з плугом із стандартною гнучкою бороною. У цій бороні зуби закріплені жорстко і не можуть обертатися у різних напрямках щодо своєї осі. Графіки описуються криволінійною залежністю, що наближається за значенням до функції вигляду  $k = bh^c$ , де  $-1 < c < 0$ . Варіаційні показники: для  $W = 18\%$  -  $\bar{k} = 64,4\%$ ,  $y = \pm 1,4\%$ ,  $V = 2,17\%$ ,  $m = \pm 0,3\%$ ,  $P = 0,47\%$ ; для  $W = 22\%$  -  $\bar{k} = 61,3\%$ ,

$y = \pm 1,7\%$ ,  $V = 2,77\%$ ,  $m = \pm 0,38\%$ ,  $P = 0,6\%$ ; для  $W = 25\%$  -  $\bar{k} = 60,2\%$ ,  $y = \pm 1,2\%$ ,  $V = 2\%$ ,  $m = \pm 0,27\%$ ,  $P = 0,45\%$ .

Як показують криві графіка, грудкуватість ґрунту в необхідних границях в 40...45% забезпечується даною бороною тільки на глибині 4...6 см. При інших глибинах якість розпушення змінюється (при збільшенні глибини обробітку якість розпушення зменшується) і його значення відрізняється від необхідного за агротехнічними правилами. Це відбувається в результаті того, що зуби даної бороны не забезпечують достатнє руйнування глиб ґрунту.

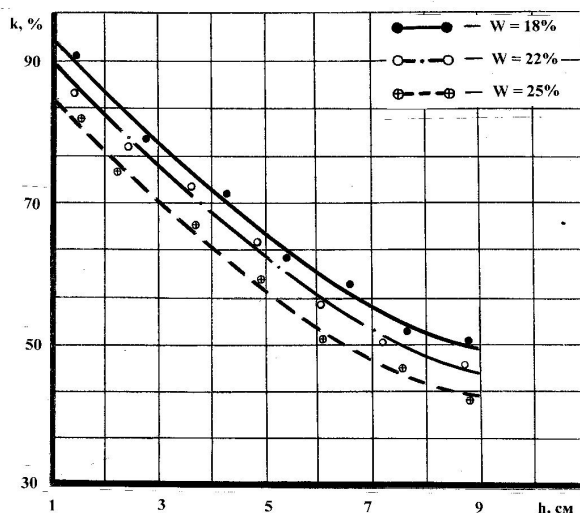


**Рис. 2. Залежність грудкуватості ґрунту  $k$  від глибини його обробітку  $h$  при різній вологості  $W$  ґрунту при роботі стандартної гнучкої бороны**

Слід зазначити, що при глибині обробітку ґрунту, яка максимально наближається до нуля, значення  $k$  відповідає якості попереднього обробітку 30...35%. Проте при обробітку ґрунту даною бороною, що дещо відрізняються від нуля на мінімальну величину, значення  $k$  по глибині обробітку різко підвищується (майже вертикально при графічному зображенні) майже до 100%, а потім у міру збільшення цієї глибини (до 10 см) – зменшується. Це відбувається внаслідок того, що при мінімальній глибині обробітку зуби бороны інтенсивніше руйнують оброблюваний шар ґрунту, ніж при більшій глибині обробітку.

Проте, процес зміни якості розпушення ґрунту при мінімальній глибині обробітку (до 1 см) не представляє інтерес у сфері досліджуваних тут умов роботи і тому опущений.

На рис. 3 подані графіки залежності якості розпушення ґрунту агрегатом мотоблок з плугом з експериментальною гнучкою бороною з розпушуючими зубами. Графіки описуються криволінійною залежністю, що наближається за значенням до функції вигляду  $k = bh^c$ , де  $-1 < c < 0$ . Варіаційні показники: для  $W = 18\%$  -  $\bar{k} = 69,2\%$ ,  $y = \pm 1,9\%$ ,  $V = 2,75\%$ ,  $m = \pm 0,43\%$ ,  $P = 0,62\%$ ; для  $W = 22\%$  -  $\bar{k} = 67,5\%$ ,  $y = \pm 1,7\%$ ,  $V = 2,52\%$ ,  $m = \pm 0,38\%$ ,  $P = 0,56\%$ ; для  $W = 25\%$  -  $\bar{k} = 63,7\%$ ,  $y = \pm 1,4\%$ ,  $V = 2,2\%$ ,  $m = \pm 0,31\%$ ,  $P = 0,49\%$ .



**Рис. 3. Залежність грудкуватості ґрунту  $k$  від глибини його обробітку  $h$  при різній вологості  $W$  ґрунту при роботі експериментальної гнучкої бороны**

Як показують криві графіка, грудкуватість ґрунту в необхідних границях в 40...45% забезпечується даною бороною на необхідній глибині 9...10 см. При інших глибинах якість розпушення змінюється (при збільшенні глибини обробітку якість розпушення зменшується) і його значення відрізняється від необхідного за агротехнічними правилами.

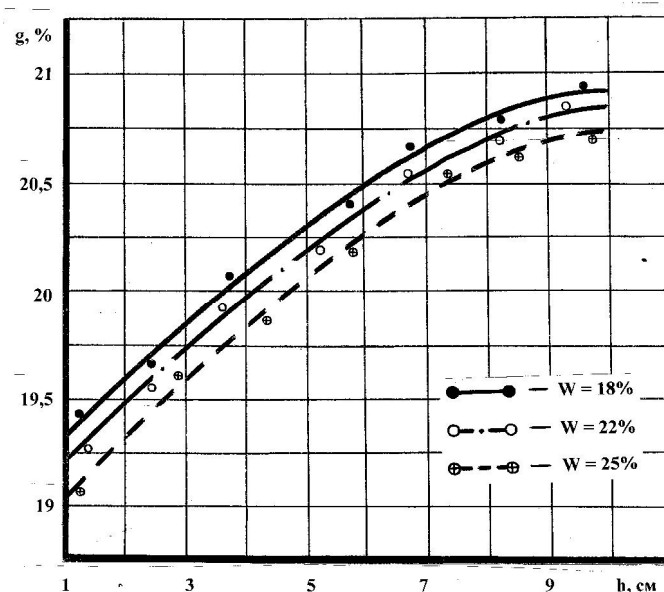
Слід зазначити, що дані показники отримують при оптимальній швидкості агрегату 1,4 км/год. (0,4 м/с), наприклад, при використанні мотоблоку, при його швидкості на першій передачі, оптимальній для даного випадку.

Від водотривкої структури ґрунту залежить наявність і ступінь ерозійних процесів, особливо на схилах. Відповідність даного показника агротехнічним правилам дозволяє уникнути негативної дії на ґрунт водної і вітрової ерозії. Тут досліджена водотривка структура ґрунту при двох способах його обробітку.

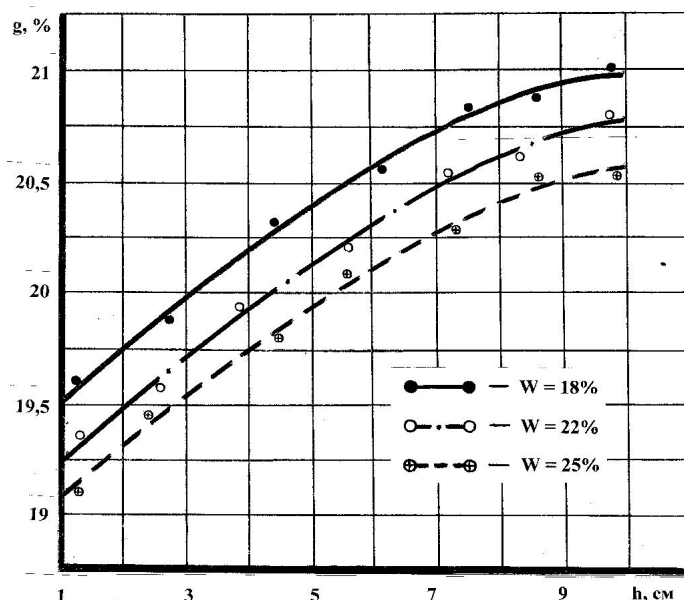
На рис. 4 подані графіки залежності водотривкої структури ґрунту агрегатом мотоблок з плугом із стандартною гнучкою бороною. Графіки описуються криволінійною залежністю, що наближається за значенням до функції виду  $g = g_1 + bh^c$ , где  $0 < c < 1$ . Варіаційні показники: для  $W = 18\%$  -  $\bar{g} = 20,4\%$ ,  $y = \pm 0,4\%$ ,  $V = 1,96\%$ ,  $m = \pm 0,09\%$ ,  $P = 0,44\%$ ; для  $W = 22\%$  -  $\bar{g} = 20,1\%$ ,  $y = \pm 0,4\%$ ,  $V = 1,99\%$ ,  $m = \pm 0,09\%$ ,  $P = 0,45\%$ ; для  $W = 25\%$  -  $\bar{g} = 19,8\%$ ,  $y = \pm 0,35\%$ ,  $V = 1,78\%$ ,  $m = \pm 0,08\%$ ,  $P = 0,4\%$ .

Слід зазначити, що при глибині обробітку ґрунту, яка максимально наближається до нуля, значення  $g$  відповідає відсотку водотривкої структури попереднього його обробітку (21,8%). При значеннях же глибини обробітку ґрунту, що дещо відрізняються від нуля на мінімальну величину, відбувається різке падіння значення  $g$  (майже вертикально при графічному зображенні) приблизно до 19%, а потім у міру збільшення глибини обробки (до 10 см) – збільшення його. Це явище пов'язане з тим, що при мінімальній глибині обробітку відбувається більш інтенсивне подрібнення обробленого шару ґрунту зубами бороны, ніж при великій глибині обробітку. Проте процес зміни показника водотривкої структури ґрунту при мінімальній глибині його обробітку (до 1 см) не представляє інтерес у сфері умов роботи, що вивчаються тут, і тому опущений. З графіка на рис. 4 видно, що стандартна

борона відповідає оптимальному значенню даного показника в досліджуваних границях вологості ґрунту і глибини його обробітку.



*Рис. 4. Залежність водотривкої структури ґрунту  $g$  від глибини його обробітку  $h$  при різній вологості  $W$  ґрунту при роботі стандартної гнучкої борони*



*Рис. 5. Залежність водотривкої структури ґрунту  $g$  від глибини його обробітку  $h$  при різній вологості  $W$  ґрунту при роботі експериментальної гнучкої борони*

На рис. 5 подані графіки залежності водотривкої структури ґрунту агрегатом мотоблок з плугом з експериментальною гнучкою бороною. Графіки описуються криволінійною залежністю, що наближається за значенням до функції виду  $g = g_1 + bh^c$ , где  $0$

$c < 1$ . Варіаційні показники: для  $W = 18\%$  -  $\bar{g} = 21,3\%$ ,  $y = \pm 1,1\%$ ,  $V = 5,16\%$ ,  $m = \pm 0,25\%$ ,  $P = 1,17\%$ ; для  $W = 22\%$  -  $\bar{g} = 20,7\%$ ,  $y = \pm 0,9\%$ ,  $V = 4,35\%$ ,  $m = \pm 0,2\%$ ,  $P = 0,97\%$ ; для  $W = 25\%$  -  $\bar{g} = 20,1\%$ ,  $y = \pm 0,8\%$ ,  $V = 3,98\%$ ,  $m = \pm 0,18\%$ ,  $P = 0,89\%$ .

Як показують криві графіка, водотривка структура ґрунту в необхідних границях в 20...22% забезпечується даною бороною на необхідній глибині 9...10 см. При інших глибинах значення даного показника змінюється (при збільшенні глибини обробки ґрунту він збільшується), але його значення дещо відрізняється від необхідного за агротехнічними правилами. Таким чином, експериментальна борона забезпечує оптимальне значення показника водотривкої структури ґрунту в ширших діапазонах в порівнянні із стандартною бороною.

### Висновки

Приведені експериментальні залежності режимів роботи експериментальної гнучкої борони показують, що на відміну від стандартної борони вона здатна забезпечити необхідний відсоток грудкуватості ґрунту і показник її водотривкої структури при різній вологості і необхідній глибині обробки. Забезпечується це завдяки тому, що тут зуби борони встановлені вільно, можуть здійснювати коливальні рухи і, відповідно, інтенсивніше обробляти ґрунт і самоочищатися.

### Література

1. Александрян К.В. Машины для освоения горных склонов и борьбы с водной эрозией почвы / К.В. Александрян, А.А. Гаспарян, К.Г. Караханян. – М.: Агропромиздат, 1985. – 191 с.
2. Патент № 20445144 Россия, МКВ А 01 В 49/02. Устройство для обработки почвы Н.И. Бездольного / Бездольный Н.И.; - № 5061626/15; заявл. 07.09.1992, опубл. 10.10.1995.
3. Патент № 2046579 Россия, МКВ А 01 В 49/02. Сельскохозяйственный агрегат Н.И. Бездольного / Бездольный Н.И. - № 5059091/15; заявл. 18.08.1992, опубл. 27.10.1995.
4. Канарев Ф.М. Ротационные почвообрабатывающие машины и орудия / Ф.М. Канарев. – М.:Машиностроение, 1983. - 144 с.
5. Пат. № 74089 Україна, МКВ А01В 49/02. Модуль гнучкої борони обертової з розрихляючими зубами / Усенко М.В., Понікарчук А.М., Божидарнік В.В., Мірчук В.С., Кужель Е.В., Фесенко О.О.; Луцький державний технічний університет. – № 2004031965; заявл. 17.03.2004; опубл. 17.10.2005, Бюл. № 10.