

ISSN 2307-5732
DOI 10.31891/2307-5732

Науковий журнал



ВІСНИК

**Хмельницького національного
університету**

Технічні науки

ISSN 2307-5732

DOI 10.31891/2307-5732

НАУКОВИЙ ЖУРНАЛ

5.2024

ВІСНИК

**Хмельницького
національного
університету**

Технічні науки

Technical sciences

SCIENTIFIC JOURNAL

HERALD OF KHMELNYTSKYI NATIONAL UNIVERSITY

2024, Issue 5, Volume 341

Хмельницький

Головний редактор**Скиба М. Є.**

д. т. н., професор, голова Вченої ради Хмельницького національного університету, Лауреат Державної премії України в галузі науки і техніки, заслужений працівник народної освіти України, член-кореспондент Національної академії педагогічних наук України, Україна

Профіль Scopus: <https://www.scopus.com/authid/detail.uri?authorId=57204934613>

Заступник головного редактора**Синюк О. М.**

д. т. н., проректор з наукової роботи Хмельницького національного університету, професор кафедри машин і апаратів, електромеханічних та енергетичних систем, м. Хмельницький, Україна.

Профіль Scopus: <https://www.scopus.com/authid/detail.uri?authorId=57196153541>

Відповідальний секретар**Горященко С. Л.**

к.т.н., доцент, доцент кафедри машин і апаратів, електромеханічних та енергетичних систем, Заслужений винахідник України, керівник Лабораторії енергозберігаючих технологій Хмельницького національного університету, м. Хмельницький, Україна.

Профіль Scopus: <https://www.scopus.com/authid/detail.uri?authorId=55855469200>

Члени редколегії серії «Технічні науки»**Березненко С. М.**

д. т. н., професор кафедри технології та конструювання швейних виробів Київського національного університету технологій та дизайну, академік Академії інженерних наук, лауреат Державної премії України в галузі науки і техніки, м. Київ.

Профіль Scopus: <https://www.scopus.com/authid/detail.uri?authorId=57204495007>

Бойко Ю. М.

д. т. н., професор кафедри телекомунікацій та радіотехніки Хмельницького національного університету, м. Хмельницький, Україна.

Профіль Scopus: <https://www.scopus.com/authid/detail.uri?authorId=55225839400>

Бубуліс Альгімантас

доктор наук, професор, старший науковий співробітник Інституту мехатроніки Каунаського технологічного університету, Литва.

Профіль Scopus: <https://www.scopus.com/authid/detail.uri?authorId=8953682400>

Говорущенко Т. О.

д. т. н., професор кафедри комп'ютерної інженерії та системного програмування Хмельницького національного університету, м. Хмельницький, Україна.

Профіль Scopus: <https://www.scopus.com/authid/detail.uri?authorId=54420153900>

Гордєєв А. І.

д. т. н., професор кафедри технології машинобудування Хмельницького національного університету, м. Хмельницький, Україна.

Горошко А. В.

д. т. н., професор кафедри фізики та електротехніки Хмельницького національного університету, м. Хмельницький, Україна.

Профіль Scopus: <https://www.scopus.com/authid/detail.uri?authorId=55225572600>

Грабко В. В.

д. т. н., професор, ректор Вінницького національного технічного університету, академік Транспортної академії наук України, відмінник освіти України, заслужений діяч науки і техніки України.

Профіль Scopus: <https://www.scopus.com/authid/detail.uri?authorId=55327808300>

Диха О. В.

д. т. н., професор, завідувач кафедри трибології, автомобілів та матеріалознавства, Хмельницький національний університет, м. Хмельницький, Україна.

Профіль Scopus: <https://www.scopus.com/authid/detail.uri?authorId=6504514873>

Захаркевич О. В.

д. т. н., професор кафедри технології і конструювання швейних виробів Хмельницького національного університету, м. Хмельницький, Україна.

Профіль Scopus: <https://www.scopus.com/authid/detail.uri?authorId=57195265085>

Защепкіна Н. М.

д. т. н., професор кафедри інформаційної вимірювальної технології економічної безпеки Національного технічного університету України «Київський політехнічний інститут імені Ігоря Сікорського», м. Київ, Україна.
Профіль Scopus: <https://www.scopus.com/authid/detail.uri?authorId=57211378002>

Злотенко Б. М.

д. т. н., професор кафедри комп'ютерної інженерії та електромеханіки Київський національний університет технологій та дизайну, м. Київ, Україна.

Зубков А. М.

д. т. н., головний науковий співробітник ДП «Львівський науково-дослідний радіотехнічний інститут», м. Львів, Україна.
Профіль Scopus: <https://www.scopus.com/authid/detail.uri?authorId=8373001600>

Каплун П. В.

д. т. н., професор кафедри трибології, автомобілів та матеріалознавства, Хмельницький національний університет, м. Хмельницький, Україна.
Профіль Scopus: <https://www.scopus.com/authid/detail.uri?authorId=7003720052>

Каргашов В. М.

д. т. н., професор кафедри радіоелектронних систем Харківського національного університету радіоелектроніки, м. Харків.
Профіль Scopus: <https://www.scopus.com/authid/detail.uri?authorId=9534197500>

Кичак В. М.

д. т. н., професор кафедри телекомунікаційних систем і телебачення Вінницького національного технічного університету, м. Вінниця, Україна.
Профіль Scopus: <https://www.scopus.com/authid/detail.uri?authorId=55226021300>

Лунтовський А. О.

д. т. н., професор Дрезденського університету кооперативної освіти, Німеччина.
Профіль Scopus: <https://www.scopus.com/authid/detail.uri?authorId=21834380800>

Мазур М. П.

д. т. н., професор кафедри технології машинобудування Хмельницького національного університету, м. Хмельницький, Україна.

Мандзюк І. А.

д. т. н., професор кафедри хімії та хімічної інженерії Хмельницького національного університету, м. Хмельницький, Україна.
Профіль Scopus: <https://www.scopus.com/authid/detail.uri?authorId=85030099210>

Маргинюк В. В.

д. т. н., професор кафедри телекомунікацій та комп'ютерно-інтегрованих технологій Хмельницького національного університету, м. Хмельницький, Україна.
Профіль Scopus: <https://www.scopus.com/authid/detail.uri?authorId=24723085900>

Місяць В. П.

д. т. н., професор кафедри прикладної механіки та машин Київського національного університету технологій і дизайну, м. Київ, Україна.

Мельничук П. П.

д. т. н., професор кафедри прикладної механіки і комп'ютерно-інтегрованих технологій Житомирського державного технологічного університету, член Національного комітету України з теоретичної та прикладної механіки, м. Житомир, Україна.
Профіль Scopus: <https://www.scopus.com/authid/detail.uri?authorId=6603891090>

Натріашвілі Тамаз Мамісвич

д. т. н., професор, директор Інституту механіки машин ім. Р. Двалі, м. Тбілісі, Грузія.
Профіль Scopus: <https://www.scopus.com/authid/detail.uri?authorId=56227408600>

Нелін Є. А.

д. т. н., професор кафедри радіоконструювання і виробництва радіоапаратури Національного технічного університету України «Київський політехнічний інститут ім. І. Сікорського», м. Київ

Профіль Scopus: <https://www.scopus.com/authid/detail.uri?authorId=6603751679>

Павлов С. В.

д. т. н., професор, проректор з наукової роботи Вінницького національного технічного університету, м. Вінниця, Україна.

Профіль Scopus: <https://www.scopus.com/authid/detail.uri?authorId=7103366036>

Параска О. А.

д. т. н., професорка кафедри хімії та хімічної інженерії Хмельницького національного університету, м. Хмельницький, Україна.

Профіль Scopus: <https://www.scopus.com/authid/detail.uri?authorId=56226918000>

Попов Валентин

доктор природничих наук, професор Інституту механіки, м. Берлін, Німеччина.

Профіль Scopus: <https://www.scopus.com/authid/detail.uri?authorId=7103366036>

Рогатинський Р. М.

д. т. н., професор, проректор з наукової роботи Тернопільського національного технічного університету ім. Івана Пулюя, м. Тернопіль, Україна.

Профіль Scopus: <https://www.scopus.com/authid/detail.uri?authorId=57144531500>

Сарібєкова Д. Г.

д. т. н., професор кафедри хімічних технологій, експертизи та безпеки харчової продукції Херсонського національного технічного університету, м. Херсон, Україна.

Профіль Scopus: <https://www.scopus.com/authid/detail.uri?authorId=56527173900>

Семенко А. І.

д. т. н., професор Відкритого міжнародного університету розвитку людини «Україна», м. Київ, України, лауреат Державної премії СРСР.

Профіль Scopus: <https://www.scopus.com/authid/detail.uri?authorId=57189331199>

Славінська А. Л.

д. т. н., професор кафедри технологій і конструювання швейних виробів Хмельницького національного університету, м. Хмельницький, Україна.

Профіль Scopus: <https://www.scopus.com/authid/detail.uri?authorId=56728838400>

Харжевський В. О.

д. т. н., професор кафедри галузевого машинобудування та агроінженерії Хмельницького національного університету, м. Хмельницький, Україна.

Профіль Scopus: <https://www.scopus.com/authid/detail.uri?authorId=85064732073>

Шинкарук О. М.

д. т. н., професор, проректор Львівського державного університету внутрішніх справ, м. Львів, Україна.

Профіль Scopus: <https://www.scopus.com/authid/detail.uri?authorId=36021588100>

Шклярський В. І.

д. т. н., професор кафедри радіоелектронних пристроїв та систем Національного університету «Львівська політехніка», м. Львів, Україна.

Профіль Scopus: <https://www.scopus.com/authid/detail.uri?authorId=15766412000>

Щербань Ю. Ю.

д. т. н., професор кафедри технологій легкої промисловості ДВНЗ «Київський коледж легкої промисловості», м. Київ, Україна.

Профіль Scopus:

Ясній П. В.

д. т. н., професор, ректор Тернопільського національного технічного університету ім. Івана Пулюя, заслужений діяч науки і техніки України.

Профіль Scopus: <https://www.scopus.com/authid/detail.uri?authorId=6602541844>

Кальчиньскі Томаш

доктор наук, кафедра механіки та мехатроніки Технологічно-природничого університету, м. Бидгощ, Польща.

Профіль Scopus: <https://www.scopus.com/authid/detail.uri?authorId=55773235700>

Матушевський Мацей

доктор наук, професор кафедри експлуатації машин та транспорту Технологічно-природничого університету, м. Бидгощ, Польща.

Профіль Scopus: <https://www.scopus.com/authid/detail.uri?authorId=56454087200>

Мушлевський Лукаш

доктор наук, завідувач кафедри експлуатації машин та транспорт Технологічно-природничого університету, м. Бидгощ, Польща.

Профіль Scopus: <https://www.scopus.com/authid/detail.uri?authorId=35196638000>

Мушял Януш

доктор наук, професор кафедри Мехатроніки, Університет Казимира Великого, м. Бидгощ, Польща.

Профіль Scopus: <https://www.scopus.com/authid/detail.uri?authorId=26028619800>

Елсаєд Ахмед Ельнашар

доктор наук, професор кафедри текстилю та одягу факультету спеціальної освіти, Кафрельшейський університет, Єгипет.

Профіль Scopus: <https://www.scopus.com/authid/detail.uri?authorId=56114707600>

Зміст

- **МЕТОДОЛОГІЯ ЦИФРОВОГО КАРТОГРАФУВАННЯ ВИНИКНЕННЯ
МОЖЛИВИХ ЗАТОПЛЕНЬ ТЕРИТОРІЙ ІЗ ЗАСТОСУВАННЯМ
НАПІВКЕРОВАНОГО МАШИННОГО НАВЧАННЯ**
Денис Іванов, ВІТА КАШТАН, ВОЛОДИМИР ГНАТУШЕНКО (Автор) 12-19
- **ЯКІСНІ ТА ЧИСЛОВІ ПІДХОДИ ДО ДОСЛІДЖЕННЯ НЕЛІНІЙНИХ
МАТЕМАТИЧНИХ МОДЕЛЕЙ ТЕХНІЧНИХ КОЛИВАЛЬНИХ СИСТЕМ**
ПЕТРО ПУКАЧ, ОЛЬГА СЛЮСАРЧУК, ПАВЛО ПУКАЧ (Автор) 20-24
- **RDF-МОДЕЛЬ ГРАФА БІТКОЇН-ТРАНЗАКЦІЙ**
Юрій Жикін, Микола Онай (Автор) 25-30
- **ВИКОРИСТАННЯ РЕЗУЛЬТАТІВ МОДЕЛЮВАННЯ ДЛЯ
ВДОСКОНАЛЕННЯ КОНСТРУКЦІЇ ТА НАЛАШТУВАННЯ ПРИВОДІВ
ДРУКАРСЬКИХ МАШИН У РЕАЛЬНИХ УМОВАХ ЕКСПЛУАТАЦІЇ**
МИКОЛА ЗЕНКІН, БОГДАН ШИМКО, ОЛЕКСАНДР ШОСТАЧУК (Автор) 31-38
- **ОЦІНКА МЕХАНІЧНИХ ВЛАСТИВОСТЕЙ ВІДНОВЛЕНИХ ДЕТАЛЕЙ ТА
ЇХНЬОЇ ДОВГОВІЧНОСТІ**
МИКОЛА ЗЕНКІН, ОЛЕГ РЕМЕЗОВСЬКИЙ, ОЛЕКСАНДР ШОСТАЧУК (Автор) 39-44
- **РИЗИКИ ВИКОРИСТАННЯ ХМАРНИХ ТЕХНОЛОГІЙ**
ІНЕССА КУЛАКОВСЬКА (Автор) 45-52
- **СТВОРЕННЯ ПОЛІМЕРНОГО ЗАСОБУ У ФОРМІ КРЕМУ З
ФУНГІЦИДНОЮ ДІЄЮ**
РОМАН КАЧАН, ДМИТРО КУРНОСОВ, ІРИНА ЖОВНІР (Автор) 53-56
- **АНАЛІЗ МЕТОДОЛОГІЙ ВИЯВЛЕННЯ ДЖЕРЕЛ ДЕЗІНФОРМАЦІЇ**
ОЛЬГА ЛОЗИНСЬКА, ВІКТОРІЯ ВИСОЦЬКА,
ОКСАНА МАРКІВ, МАРІЯ НАЗАРКЕВИЧ (Автор) 57-64
- **СУЧАСНІ CMOS СЕНСОРИ ТЕМПЕРАТУРИ**
ОЛЕКСАНДР МАЛЮК, ВОЛОДИМИР МАРТИНЮК (Автор)
65-73
- **СПІВПРАЦЯ ІНДУСТРІЇ 4.0 ТА ІНТЕРНЕТУ РЕЧЕЙ ІОТ**
НАТАЛІЯ НАЗАРЕНКО, СЕРГІЙ ЗАЄЦЬ, ЮРІЙ КИРИЧУК (Автор) 74-79
- **ІНТЕГРОВАНА СТРАТЕГІЯ ІННОВАЦІЙНОГО РОЗВИТКУ СІЛЬСЬКОГО
ГОСПОДАРСТВА**
ІГОР НІЩАКОВ, ОЛЕКСАНДР ХОЛОДІЮК (Автор) 80-86
- **МЕТОД ОПТИМАЛЬНОГО РОЗМІЩЕННЯ СЕНСОРНИХ ВУЗЛІВ НА
ОСНОВІ ГЕНЕТИЧНОЇ ЕВОЛЮЦІЇ**
ЮЛІЯ ПИРИГ, ЯРОСЛАВ ПИРИГ (Автор) 87-91
- **ВПЛИВ ТЕРТЯ РОБОЧИХ ОРГАНІВ В'ЯЗАЛЬНОЇ МАШИНИ НА
ДИНАМІЧНІ НАВАНТАЖЕННЯ В ПАРІ ГОЛКА-КЛИН**
СЕРГІЙ ПЛЕШКО, ЮРІЙ КОВАЛЬОВ (Автор) 92-95
- **НЕЛІНІЙНА РЕГРЕСІЙНА МОДЕЛЬ ДЛЯ ОЦІНЮВАННЯ ТРИВАЛОСТІ
РОЗРОБКИ ЗАСТОСУНКІВ НА МОВІ JAVA ДЛЯ ПЛАТФОРМИ
MIDRANGE**
ТЕТЯНА ФАРІОНОВА, АНДРІЙ ПУХАЛЕВИЧ, МИХАЙЛО ВОРОНА (Автор) 96-99
- **ГЕНЕРУВАННЯ ДОПУСТИМОЇ МНОЖИНИ РОЗКЛАДОК ДЛЯ
АВТОМАТИЗОВАНОГО ПРОЄКТУВАННЯ РАЦІОНАЛЬНИХ СХЕМ
РОЗКРОЮ МАТЕРІАЛІВ ПРЯМОКУТНОЇ ФОРМИ НА ДЕТАЛІ
ГАЛАНТЕРЕЙНИХ ВИРОБІВ**
ВІКТОР ЧУПРИНКА, БОГДАН НАУМЕНКО,
ВОЛОДИМИР ОСИПЕНКО (Автор) 100-108

- **БЕЗПАРОЛЬНА ТА ОДНОФАКТОРНА АВТОРИЗАЦІЯ КОРИСТУВАЧІВ З ОБМЕЖЕНИМИ НАВИЧКАМИ ДЛЯ ОСВІТНІХ ДИСТАНЦІЙНИХ ТЕХНОЛОГІЙ НА ОСНОВІ КОМУНІКАЦІЙНИХ КАНАЛІВ GSM**
 СЕРГІЙ ЯКОВИН, СТЕПАН МЕЛЬНИЧУК,
 ПРИНА МАНУЛЯК, МАРІАН СЛАБІНОГА (Автор) 109-115
- **РОЗРОБКА ТРИКОТАЖНОГО МАТЕРІАЛУ ЧОХЛА ДЛЯ КУЛЬТИ ТА ДОСЛІДЖЕННЯ ВПЛИВУ ТЕХНОЛОГІЧНИХ ФАКТОРІВ ПРОЦЕСУ В'ЯЗАННЯ НА ПАРАМЕТРИ ЙОГО СТРУКТУРИ**
 ЛЮДМИЛА ГАЛАВСЬКА, ІННА ДУДНИК,
 АРСЕНІЙ АРАБУЛІ, ДЕНИС КОЛЬЧИК (Автор) 116-122
- **СПОСІБ ПРЕДСТАВЛЕННЯ ЙМОВІРНІСНОГО ПОКАЗНИКА ФУНКЦІОНАЛЬНОЇ СТІЙКОСТІ ІНФОРМАЦІЙНОЇ СИСТЕМИ ЯК ФУНКЦІЇ ВІД ЧАСУ**
 ОЛЕГ БАРАБАШ, ОЛЬГА СВИНЧУК, АНДРІЙ МАКАРЧУК (Автор) 123-127
- **ВЕБ-СЕРВІС ОПТИМІЗАЦІЇ ВАНТАЖНИХ ПЕРЕВЕЗЕНЬ З ВИКОРИСТАННЯМ МЕТОДІВ ПРИЙНЯТТЯ РІШЕНЬ В УМОВАХ ПОВНОЇ ІНФОРМАЦІЇ**
 ЛЕСЯ ДОБУЛЯК, ІГОР СОХАН, ЛЕСЯ ФУНДАК (Автор) 128-134
- **КІНЕТИКА ВЗАЄМОДІЇ КАЛІЙСУПЕРОКСИДУ З 18-КРАУН-6**
 ПРИНА ЄФІМОВА, ЙОСИП ОПЕЙДА, ВОЛОДИМИР БЕССАРАБОВ (Автор) 135-139
- **РОЗПІЗНАВАННЯ ОБЛИЧ В РЕАЛЬНОМУ ЧАСІ ЗА ДОПОМОГОЮ БІБЛІОТЕКИ OPENCV ТА МОВИ ПРОГРАМУВАННЯ PYTHON**
 МИКОЛА ПЛАЩУК, ПРИНА КУШНІР, СТЕПАН МЕЛЬНИЧУК (Автор) 140-144
- **УДОСКОНАЛЕННЯ ТЕХНОЛОГІЇ КЕКСІВ З ВИКОРИСТАННЯМ ЛЮПИНОВОГО БОРОШНА**
 ОЛЕНА КОШЕЛЬ, МАРИНА САВЧЕНКО, ФЕДОР ПЕРЦЕВОЙ,
 ТЕТЯНА МАРЕНКОВА (Автор) 145-150
- **ХАРЧОВА ЦІННІСТЬ ЗБИВНОГО БІСКВІТНОГО НАПІВФАБРИКАТУ НА ОСНОВІ БОРОШНА ЗЕЛЕНОЇ ГРЕЧКИ**
 ІГОР МАЗУРЕНКО, СЕРГІЙ БОКОВЕЦЬ (Автор) 151-156
- **АНАЛІЗ ЯКОСТІ ЗЕРНОВОЇ СІЛЬСЬКОГОСПОДАРСЬКОЇ ПРОДУКЦІЇ ХМЕЛЬНИЧЧИНИ**
 ГАННА ТКАЧУК (Автор) 157-161
- **ВИЗНАЧЕННЯ МЕХАНІЧНИХ ВЛАСТИВОСТЕЙ ПОЛІМЕРНИХ КОМПОЗИЦІЙНИХ МАТЕРІАЛІВ МЕТОДАМИ СТРУКТУРНОЇ МЕХАНІКИ**
 ПРИНА ЧОЛАК (Автор) 162-167
- **АЛГОРИТМ ШИФРУВАННЯ ДАНИХ З КОРЕКЦІЄЮ ПОМИЛОК**
 АЛІНА ДАВЛЕТОВА (Автор) 168-176
- **АНАЛІЗ МЕХАНІЗМІВ РЕГУЛЮВАННЯ ПОДАЧІ РЕГУЛЬОВАНИХ АКСІАЛЬНО-ПОРШНЕВИХ НАСОСІВ**
 СЕРГІЙ ГРЕЧКО (Автор) 177-181
- **ВПЛИВ ПОКАЗНИКІВ ПРУЖНОСТІ ГУМОВОГО ЕЛЕМЕНТА ОПОРИ ДВИГУНА НА ПЕРЕДАЧУ ВІБРАЦІЙ НА КУЗОВ АВТОМОБІЛЯ**
 ВАДИМ КУБІЧ, ОЛЕГ ЧЕРНЕТА, АНТОН КАНСЬКИЙ (Автор) 182-187
- **ОГЛЯД НЕРУЙНІВНИХ МЕТОДІВ АНАЛІЗУ ТА ЇХ ЗАСТОСУВАННЯ ДЛЯ МОНІТОРІНГУ ДОВГОВІЧНОСТІ КОНСТРУКЦІЇ БЕТОННИХ СПОРУД**
 ДМИТРО МОНЖЕРАН (Автор) 188-193
- **ПРОГНОЗУВАННЯ ВИРОБНИЦТВА ЕЛЕКТРОЕНЕРГІЇ ФОТОЕЛЕКТРИЧНИМИ УСТАНОВКАМИ З ВРАХУВАННЯМ ЕКОНОМІЧНИХ ТА ОРГАНІЗАЦІЙНИХ ЗМІН**

- ОЛЕГ ПОГРИЩУК, АНДРІЙ БАРТЕЦЬКИЙ,
ОЛЕКСАНДР КОЛЕСНИК, МИХАЙЛО ГНАТИК (Автор) 194-203
- [**ПЕРЕВАГИ ТА НЕДОЛКИ REDUX ТА CONTEXT API ДЛЯ УПРАВЛІННЯ СТАНОМ У REACT ЗАСТОСУНКАХ**](#)
ЮРІЙ ЛОТЮК, ВЛАДИСЛАВ АНАНЧЕНКО (Автор) 204-211
 - [**КІНЕМАТИЧНЕ ПРОЕКТУВАННЯ ЯК ЗАСІБ УТОЧНЕННЯ КООРДИНАТ ЛІТАЛЬНИХ АПАРАТІВ**](#)
ІВАН АФТАНАЗІВ, ЛІЛІЯ ШЕВЧУК, ОРИСЯ СТРОГАН,
ВІТАЛІЙ КОРЕНДІЙ, ЛЕСЯ СТРУТИНСЬКА (Автор) 212-220
 - [**ВИКОРИСТАННЯ ІОНІЗАЦІЇ В ТЕХНОЛОГІЧНИХ ПРОЦЕСАХ**](#)
СЕРГІЙ БУРЛАКА, ТЕТЯНА БОРЕЦЬКА, ВІТАЛІЙ СИВАК (Автор) 221-226
 - [**ДОСЛІДЖЕННЯ ПРОЦЕСУ АДСОРБЦІЇ ТЕКСТИЛЬНИХ БАРВНИКІВ НА ПОВЕРХНІ ПРИРОДНОГО СОРБЕНТУ ЦЕОЛІТУ**](#)
МИРОСЛАВА КОВАЛЬ, ВЛАДИСЛАВ КУЗЬМЕНКО,
НАТАЛІЯ РОМАНЕНКО, НАТАЛІЯ ФЕЩЕНКО (Автор) 227-239
 - [**РОЛЬ МИТНИХ ОРГАНІВ І ПРОЦЕДУР МИТНОГО ОФОРМЛЕННЯ У ФОРМУВАННІ БЕЗПЕКИ НА РИНКУ ПАРФУМЕРНО-КОСМЕТИЧНОЇ ПРОДУКЦІЇ**](#)
ЛЕСЯ ПЕЛИК, ДМИТРО САПОЖНИК (Автор) 240-247
 - [**ВПЛИВ ЗБОЮ CROWDSTRIKE НА МЕГА-ВИТІК ПАРОЛІВ: ЧИ Є ЗВ'ЯЗОК? Ч. 2**](#)
ВАЛЕРІЯ СЛАТВІНСЬКА, В'ЯЧЕСЛАВ БЕВЗА (Автор) 248-259
 - [**УПРАВЛІННЯ РУХОМ ТРІЩИНИ ПРИ ВИКОРИСТАННІ НЕВИБУХОВИХ РУЙНУЮЧИХ СУМІШЕЙ**](#)
ІГОР ІЦПАНОВ, ВІКТОР ВОРОБІЙОВ (Автор) 260-263
 - [**ВИМІРЮВАННЯ НЕЙРОМЕРЕЖЕЮ ХВИЛЬОВОГО ФРОНТУ НА ОСНОВІ ФОРМИ СВІТЛОВОГО ВІДБИТКУ**](#)
МАКСИМ ЯРОШЕНКО, ПЕТРО ЯГАНОВ (Автор) 264-269
 - [**ТЕХНОЛОГІЇ ВНЕСЕННЯ ДОБРІВ У СУЧАСНИХ ТЕПЛИЧНИХ ГОСПОДАРСТВАХ**](#)
ІГОР БАБИН, ПАВЛО ЛУЦ, СЕРГІЙ РІПА (Автор) 270-274
 - [**КОНСТРУКТИВНО-ТЕХНОЛОГІЧНА СХЕМА АВТОМАТИЗОВАНОЇ СИСТЕМИ ПРОМИВАННЯ ДОЇЛЬНИХ УСТАНОВОК ІЗ ПОВІТРЯНИМИ І ГІДРО- ІНЖЕКТОРАМИ**](#)
ГРИГОРІЙ КАЛЕТНИК, ВІТАЛІЙ ЯРОПУД, ІГОР БАБИН (Автор) 275-281
 - [**МУЛЬТИФУНКЦІОНАЛЬНИЙ ПЕРЕТВОРЮВАЧ СИГНАЛІВ ЄМНІСНИХ СЕНСОРІВ**](#)
ГРИГОРІЙ БАРИЛО, РОМАН ГОЛЯКА, ОЛЕГ АДАМ'ЯК,
АНДРІЙ САВИЦЬКИЙ, ВІТАЛІЙ ШКРІБИНЕЦЬ (Автор) 282-288
 - [**ВИЗНАЧЕННЯ ДЛЯ СПОЖИВАЧІВ ПОХОДЖЕННЯ ЕЛЕКТРОЕНЕРГІЇ ВІД НИЗЬКОВУГЛЕЦЕВИХ ДЖЕРЕЛ ЕНЕРГІЇ**](#)
ІРИНА ГУНЬКО, ВЛАДИСЛАВ ЛИСИЙ (Автор) 289-295
 - [**АНІМАЛІСТИЧНИЙ СТИЛЬ У ДИЗАЙНІ ТРИКОТАЖНИХ ВИРОБІВ**](#)
ТЕТЯНА ДЗИКОВИЧ, ІРИНА ВОРОНА, АНАСТАСІЯ ПУСТОВОЙТ (Автор) 296-303
 - [**АНАЛІЗ МАЛИХ ВИБІРОК БАГАТОВИМІРНИХ ДАНИХ НА ПРИКЛАДІ ТЕРМІНІВ ОДУЖАННЯ ПАЦІЄНТІВ ВІД COVID-19**](#)
РОМАН КАМІНСЬКИЙ, НАТАЛІЯ ШАХОВСЬКА, ГАЛИНА ДМИТРІВ (Автор) 304-311
 - [**РАННЄ ВИЯВЛЕННЯ ТА КОНТРОЛЬ НАДІЙНОСТІ ВОЛОКОННО-ОПТИЧНИХ КАБЕЛІВ У СУЧАСНИХ ТЕЛЕКОМУНІКАЦІЙНИХ МЕРЕЖАХ**](#)

- ОЛЕКСАНДР ДОНСЬКИЙ, СВЯТОСЛАВ БАРАСЬ (Автор) 312-316
- **ПРОГНОЗУВАННЯ ПОВЕДІНКИ ОБ'ЄКТІВ СОЦІАЛЬНИХ МЕРЕЖ**
ІРИНА ІВЧЕНКО, ОКСАНА ГАЙДАЄНКО, НАТАЛЯ КНИРІК,
ГАННА МОРОЗОВА, ДМИТРО ГРИБЕНЮК (Автор) 317-321
- **РЕГЕНЕРАЦІЇ РЕНІЮ ІЗ ВИКОРИСТАННЯМ СИЛЬНООСНОВНИХ АНІОНІТІВ**
АННА ГУРА, ЮРІЙ СКНАР, ОЛЕГ КОЖУРА,
ОЛЕКСАНДР ГОЛЧЕНКО, ДМИТРО КОЖУРА (Автор) 322-326
- **БЕЗПЕЧНИЙ ДОСТУП ДО СЕРВЕРІВ ІНФОРМАЦІЙНИХ СИСТЕМ, ЗАБЕЗПЕЧЕНИЙ ML-МОДЕЛЛЮ ДЛЯ БЛОКУВАННЯ ШКІДЛИВИХ ЗАПИТІВ**
НАЗАР КРАВЧУК, ТЕТЯНА КОРОБЕЙНИКОВА (Автор) 327-333
- **ІНФОРМАЦІЙНІ ТЕХНОЛОГІЇ ПРИ РОЗРОБЦІ ВЕБ-РЕСУРСІВ**
ОЛЬГА КРАВЧУК (Автор) 334-337
- **ВИКОРИСТАННЯ МАШИННОГО НАВЧАННЯ У СИСТЕМАХ УПРАВЛІННЯ ЗАПАСАМИ І СКЛАДОМ**
БОГДАН МОЛЧАНОВ (Автор) 338-343
- **МЕТОД КЛАСИФІКАЦІЇ ТЕКСТІВ ЗА ВМІСТОМ ПРОПАГАНДИ НЕЙРОМЕРЕЖЕВИМИ МОДЕЛЯМИ ГЛИБОКОГО НАВЧАННЯ**
МАРИНА МОЛЧАНОВА (Автор) 344-350
- **ДОСЛІДЖЕННЯ МЕЖ МСТS У RAS-MAN: РОЗМІР ЛАБІРИНТУ, СИМУЛЯЦІЇ ТА ПРОДУКТИВНІСТЬ**
АРТЕМ НОВІКОВ, ВОЛОДИМИР ЯНОВСЬКИЙ (Автор) 351-359
- **ЗАСТОСУВАННЯ МЕТОДУ ПОДВІЙНОГО ЗБИГУ ДЛЯ ВИЗНАЧЕННЯ ЧАСТОТИ НОСІЙНОЇ ПРИХОВАНИХ СИСТЕМ ПЕРЕДАЧІ ІНФОРМАЦІЇ**
ВОЛОДИМИР ПЕТРУШАК (Автор) 360-364
- **МЕТОДИ АУДІО-АУГМЕНТАЦІЇ У МОДЕЛЯХ МАШИННОГО НАВЧАННЯ**
АНДРІЙ ПІРКО, ІРИНА БОРЕЦЬКА (Автор) 365-370
- **ГІБРИДНИЙ ПІДХІД ДО ВИЗНАЧЕННЯ ДІПФЕЙКІВ НА ОСНОВІ ЛЮДСЬКОГО ОБЛИЧЧЯ**
ОЛЕГ ПІЩУН, НАЗАР МЕЛЬНИК,
ХРИСТИНА ЛІП'ЯНИНА-ГОНЧАРЕНКО (Автор) 371-375
- **АРХІТЕКТУРНА МОДЕЛЬ СИСТЕМИ АВТОМАТИЗАЦІЇ ВІРТУАЛЬНИХ ТОЧОК ЕНЕРГООБЛІКУ ГАЗУ**
ІГОР ПОЛАТАЙКО (Автор) 376-385
- **ПОШУК ОБ'ЄКТІВ НА СУПУТНИКОВИХ ЗНІМКАХ ЗА ДОПОМОГОЮ ШТУЧНИХ НЕЙРОННИХ МЕРЕЖ**
МИКОЛА РОЗУМОВСЬКИЙ, ІГОР КРОШНИЙ (Автор) 386-398
- **ДОСЛІДЖЕННЯ ПРИВОДА ВИРІЗНОГО МЕХАНІЗМУ ДЛЯ ВИВАНТАЖЕННЯ СИЛОСУ ІЗ ТРАНШЕЙНИХ СХОВИЩ**
ВОЛОДИМИР РУТКЕВИЧ, СЕРГІЙ ШАРГОРОДСЬКИЙ,
ОЛЕКСІЙ ОСТАПЕНКО (Автор) 399-404
- **МОДЕЛЮВАННЯ ПРОЦЕСУ ТЕПЛОМАСОПЕРЕНЕСЕННЯ У КАМЕРАХ СУШІННЯ ГІГРОСКОПІЧНИХ МАТЕРІАЛІВ З ВИКОРИСТАННЯМ КЛІТИННИХ АВТОМАТІВ**
ЯРОСЛАВ СОКОЛОВСЬКИЙ, ІРИНА БОРЕЦЬКА,
ОЛЕКСІЙ СІНКЕВИЧ, ІГОР КРОШНИЙ, ЮРІЙ РУБІНСЬКИЙ (Автор) 405-416
- **ПЕРСПЕКТИВИ / МОЖЛИВОСТІ ЗАСТОСУВАННЯ СНАТ GPT ДЛЯ СТВОРЕННЯ МЕТАДАНИХ БІБЛІОТЕЧНИХ РЕСУРСІВ**
МАРІЯ СОКІЛ, АНДРІЙ АНДРУХІВ (Автор) 417-422

- **НЕЛІНІЙНА РЕГРЕСІЙНА МОДЕЛЬ ДЛЯ ОЦІНЮВАННЯ ТРИВАЛОСТІ РОЗРОБКИ ЗАСТОСУНКІВ НА МОВІ JAVA ДЛЯ ПЛАТФОРМИ MIDRANGE**
ТЕТЯНА ФАРІОНОВА, АНДРІЙ ПУХАЛЕВИЧ,
МИХАЙЛО ВОРОНА (Автор) 423-426
- **КОМП'ЮТЕРНИЙ МОДУЛЬ ДЛЯ АНІМАЦІЇ РУХУ ШАТУННО-ПОВЗУНКОВОЇ ГРУПИ ПРОГРАМИ K DAM ПРИ ВИЗНАЧЕННЯ КІНЕМАТИЧНИХ ТА ДИНАМІЧНИХ ПАРАМЕТРІВ**
ВОЛОДИМИР ЩЕРБАНЬ, ГЕННАДІЙ МЕЛЬНИК,
МАР'ЯНА ГОЛЬДБЕРГ, АНТОН КИРИЧЕНКО, ЮРІЙ ЩЕРБАНЬ (Автор) 427-430
- **ДОСЛІДЖЕННЯ ВПЛИВУ ЧАСТОТНИХ ВЛАСТИВОСТЕЙ СЛУХУ В ПРОЦЕСІ ВИМІРЮВАННЯ ГУЧНОСТІ ЗВУЧАННЯ АУДІОКОНТЕНТУ**
ОЛЕКСАНДРА КОЛЬЦОВА, РУСЛАН ХІВРЕНКО, АРТУР ГРАЧОВ (Автор) 431-437
- **ГІБРИДНИЙ МЕТОД АНАЛІЗУ ТА ІДЕНТИФІКАЦІЇ ШКІДЛИВОГО ДОН-ТРАФІКУ**
ТАРАС ФЕДЧУК, ТЕТЯНА КОРОБЕЙНИКОВА (Автор) 438-447
- **ВПРОВАДЖЕННЯ СИСТЕМИ ЦИФРОВІЗАЦІЇ БІЗНЕС-ПРОЦЕСІВ – ШЛЯХ ДО ЕФЕКТИВНОГО УПРАВЛІННЯ РЕСУРСАМИ**
ВІТАЛІЙ ЧУЄНКО, ВАЛЕРІЙ ТАЗЕТДІНОВ (Автор) 448-451
- **ПРОГНОЗУВАННЯ ПОКАЗНИКІВ ЯКОСТІ ПРОГРАМНИХ СИСТЕМ ІЗ ЗАСТОСУВАННЯМ МОДИФІКАЦІЙ МЕТОДИКИ LIME**
АНТОН ШАНТИР (Автор) 452-461
- **ВИЗНАЧЕННЯ СИЛОВОГО НАВАНТАЖЕННЯ НА ВЕРХНЮ ЧАСТИНУ ОРТОПЕДИЧНОГО ТА ПІСЛЯОПЕРАЦІЙНОГО ВЗУТТЯ**
ВОЛОДИМИР ЩЕРБАНЬ, ТЕТЯНА ПОНОМАРЕНКО, ЮРІЙ ЩЕРБАНЬ (Автор) 462-465
- **АВТОМАТИЗОВАНА СИСТЕМА УПРАВЛІННЯ МАНІПУЛЯЦІЙНИМИ РОБОТАМИ**
МАРИНА ФІЛІПОВА, МАРІЯ ДЕМЧЕНКО, ДЕНИС МИРЗА,
ГАЛИНА БОГДАН (Автор) 466-476
- **СУЧАСНІ РІШЕННЯ ТА РОЗВИТОК ОСНОВНИХ МЕТОДІВ І ЗАСОБІВ ВИМІРЮВАННЯ МАСОВОЇ ЧАСТКИ СІРКИ В НАФТОВИХ ПАЛИВАХ**
ЯРОСЛАВ САФТЮК (Автор) 477-484
- **ДОСЛІДЖЕННЯ ГАЛУАЗИТУ ЯК НАНОСІЯ ДЛЯ ФОТОЗАХИСТУ АКТИВНИХ ФАРМАЦЕВТИЧНИХ ІНГРЕДІЄНТІВ У СКЛАДІ ТАБЛЕТОК**
АНДРІЙ МЕЛЬНИК, ОЛЕНА ЧИГИРИНЕЦЬ (Автор) 485-489

РУТКЕВИЧ ВОЛОДИМИР

Вінницький національний аграрний університет

<https://orcid.org/0000-0002-6366-7772>e-mail: y_rut@ukr.net

ШАРГОРОДСЬКИЙ СЕРГІЙ

<https://orcid.org/0000-0003-2125-773X>e-mail: sergey20@vsau.vin.ua

ОСТАПЕНКО ОЛЕКСІЙ

Вінницький національний аграрний університет

e-mail: LeshaOsapenko94@gmail.com

ДОСЛІДЖЕННЯ ПРИВОДА ВИРІЗНОГО МЕХАНІЗМУ ДЛЯ ВИВАНТАЖЕННЯ СИЛОСУ ІЗ ТРАНШЕЙНИХ СХОВИЩ

Розглядається питання підвищення ефективності вивантаження стеблових кормів з траншейних сховищ, шляхом розробки вирізного механізму до фронтального навантажувача та обґрунтування його приводу. Наведено та теоретично обґрунтовано технічне рішення приводу вирізного механізму до фронтального навантажувача. Зазначені переваги та недоліки існуючих приводів механізмів для відрізання та вивантаження стеблових кормів з траншейних сховищ.

Зазначено, що значні невідновлені сили інерції, що виникають при роботі ножа вирізного механізму, викликають вібрацію робочого органу та всього фронтального навантажувача. Зменшення сил інерції можливе при встановленні на ланках механізму приводу різучого органу додаткових противаг, але це призведе до значного збільшення тиску в кінематичних парах, що знижує довговічність і надійність механізму приводу ножа.

Запропоновані варіанти підвищення ефективності роботи приводу вирізного механізму. Зазначено, що для полегшення маси конструкції необхідно використовувати мінімально можливу кількість ланок, а також для підвищення надійності необхідно позбутися гнучких зв'язків, таких як ланцюгові та ремінні передачі. Підвищити ефективність роботи приводу вирізного механізму можна досягти також одночасним рухом обох ножів. Дуже важливим завданням є створення врівноваженого механізму для максимального зменшення вібрації вирізного механізму з фронтальним навантажувачем та попередження передчасного зношування деталей. Тому найбільш ефективно використання самоврівноважуваних механізмів.

На основі теоретичних досліджень кінематики і динаміки приводу вирізного механізму намічені тенденції розвитку даного приводу, які забезпечать покращення якості виконання робочим органом технологічного процесу виїмки корму з траншейних сховищ та зменшать динамічні навантаження на привод.

Ключові слова: вирізний механізм, силос, траншейне сховище, привод ножа, гідропривод, гідродвигуни, енергоефективність, ресурсоощадність.

RUTKEVYCH VOLODYMYR, SHARGORODSKIY SERHIY, OSTAPENKO ALEXEI

Vinnytsia National Agrarian University

RESEARCH OF THE CUTTING MECHANISM DRIVE FOR UNLOADING SILAGE FROM TRENCH STORES

The issue of efficiency improvement is under consideration unloading of stem fodder from trench storages, by development of the cutting mechanism to the front loader and justification of its drive. The technical solution of the drive is provided and theoretically substantiated cutting mechanism to the front loader. The advantages and disadvantages of the existing drives of mechanisms for cutting and unloading are indicated stem fodder from trench storages.

It is noted that significant unbalanced forces of inertia arising during the operation of the knife of the cutting mechanism cause vibration of the working body and the entire loader. Reduction of inertial forces is possible when additional counterweights are installed on the links of the drive mechanism of the cutting body, but this will lead to a significant increase in pressure in the kinematic pairs, which reduces the durability and reliability of the knife drive mechanism.

Proposed options for increasing the efficiency of the drive cutting mechanism. It is necessary to lighten the mass of the structure use the minimum possible number of links, as well as for increasing reliability it is necessary to get rid of flexible connections such as chain and belt transmissions.

You can also increase the efficiency of the drive of the cutting mechanism by simultaneously moving two knives. A very important task is to create a balanced mechanism for the maximum reduction of the vibration of the notch mechanism with a front loader and premature wear of parts. Therefore, the most effective use of self-balancing mechanisms.

Based on theoretical studies of drive kinematics and dynamics of the cutting mechanism, the development trends of this drive are outlined, which will ensure an improvement in the quality of execution by the working body of the technological process of removing fodder from trench storages and reduce dynamic load on the drive.

Key words: cutting mechanism, silo, trench storage, drive knife, hydraulic drive, hydraulic motors, energy efficiency, resource saving.

Постановка проблеми у загальному вигляді

та її зв'язок із важливими науковими чи практичними завданнями

Високий ступінь механізації праці є запорукою зростання об'ємів та якості виробленої

сільськогосподарської продукції. Відсутність у сільськогосподарській галузі сучасного обладнання перешкоджає розвитку як галузі сільського господарства, так і уповільнює зростання всього економічного розвитку [1].

Механізація приготування та роздачі кормів в тваринництві займає особливе місце в системі технічних засобів для утримання тварин. Рівень механізації приготування та роздачі кормів в даний час дещо менше механізації інших процесів (доїння корів, збирання гною, водопостачання та напування). Він становить 58 % на фермах великої рогатої худоби. У той час, вищевказаних машин і механізмів, досить ефективних і повністю задовольняючих зоотехнічним вимогам, вкрай недостатньо. Тому необхідна прискорена розробка і впровадження технічних засобів.

Аналіз досліджень та публікацій

Ключовим напрямом у сучасному сільськогосподарському машинобудуванні є розробка таких видів машин, які дозволять застосовувати високоефективні технології, що значно збільшать продуктивність праці, забезпечать екологічну безпеку та безпечні умови праці [2, 3].

Одним із найважливіших технічних вузлів, що впливають на продуктивність вирізного механізму, є привод ножів. Тому, модернізуючи цю частину механізму, можна збільшити продуктивність сільськогосподарської одиниці загалом. Вивантаження стеблових кормів із траншейних сховищ є досить трудомісткою і специфічною операцією, яку необхідно проводити щодня протягом не менше 6 місяців на рік, тому спостерігається тенденція до створення спеціалізованих засобів вивантаження. Але на сучасних фермерських господарствах України для вивантаження стеблових кормів з траншейних сховищ використовують морально застарілі загальнофермерські грейферні та фронтальні навантажувачі періодичної дії ПГ-0.2А, ПЕ-0.8Б, ПЭА-Ф-1А «Карпатець», ПФ-0.5 та ПКУ-0.8[3, 4]. Основним недоліком їх роботи є серійні робочі органи (рис.1), які виявились недосконалими при вивантаженні стеблового корму і порушують зоотехнічні вимоги, що ставляться до вивантажувачів кормів.

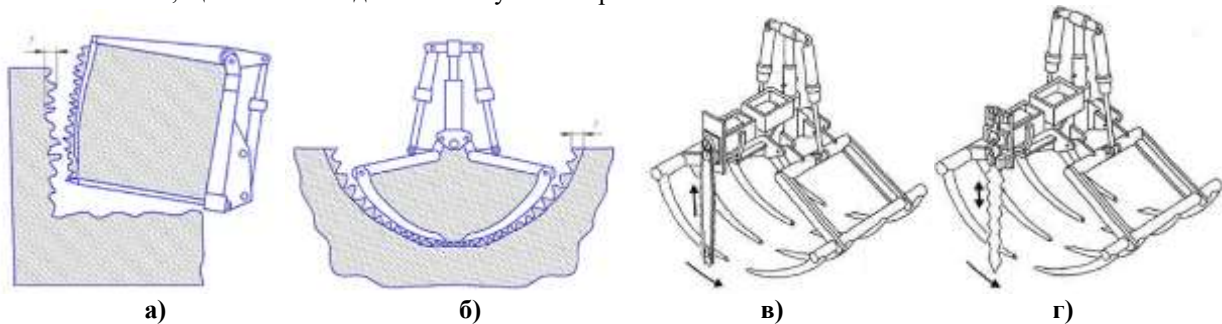


Рис. 1. Робочі органи навантажувачів періодичної дії: а) – виловний захват ПКУ-0.8-12, б) – грейферний захват, в) – грейферний захват з ланцюговою пилюкою, д) – грейферний захват з черенковим ножем, t – товщина розрихленого шару

Вони розрихлюють поверхню масиву на значну глибину і створюють умови вторинної ферментації цінного і високовартісного корму. Проведені дослідження якості кукурудзяного силосу показали, що в пробах, взятих на глибині 0.2 м розрихленим грейферним захватом навантажувача ПЭ-0.8Б масив через 48 годин після вивантаження, втратив вміст протеїну на 17.6 %, каротину – на 52.5 %, молочної кислоти – в 2.5 рази, поживності – на 14.3 % [3, 5]

Спеціалізовані вивантажувачі силосу і сінажу ПСК-5-А, ПСС-5.5 з робочими органами фрези у вигляді барабана або ланцюгово-планчатим віддільником при вивантаженні корму залишають поверхню моноліту рівною, не розрихленою. Але такі навантажувачі мають нераціональну будову вузлів, погану видимість, стійкість і в даний час не випускаються.

У сільськогосподарській практиці закордонних країн існує велика кількість типів і різновидів механізмів для блочно-порційного вивантаження стеблового корму. Вітчизняна промисловість не випускає подібних вивантажувальних засобів, що пояснюється недостатньою дослідженістю вирізаючих робочих органів та їх приводів.

Перспективність відділення стеблового корму порціями у вигляді блоків обумовлена тим, що така технологія передбачає мінімальну дію на кормовий масив і не знижує його якісних показників.

Фірма VvL випускає механізми для вивантаження стеблового корму, які складаються із вертикальної рами (рис. 2 а), на нижньому брусі якого закріплено вила, також на рамі розміщено П-подібну рамку, в нижній частині якої розміщені ріжучі ножі. Відокремлення порції корму здійснюється за допомогою гідроциліндра, який встановлено на фронтальній стороні відокремлюючого механізму П-подібної рамки (рис. 2 б), або чотирьма гідроциліндрами (рис. 2, в), які встановлено з фронтальної сторони і двох бокових.

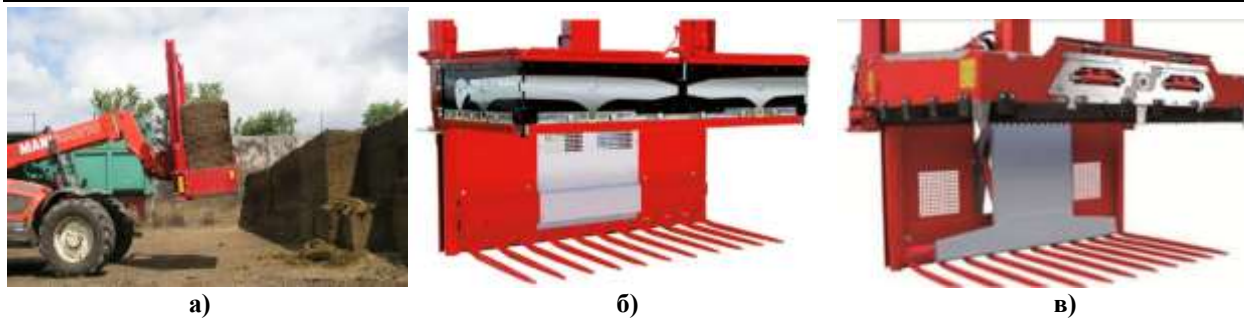


Рис. 2. Фронтальний навантажувач з гідрофікованим вирізним механізмом фірми VvL: а) – фронтальний навантажувач, б) – гідравлічний привод ножового механізму з одним гідроциліндром, в) – те ж саме з чотирьма гідроциліндрами

Механізм для різання вимагає незначного просування вперед, а спільна робота робочих циліндрів та передавальних елементів забезпечує оптимальне використання потужності гідравліки. Приведення в рух системи подвійних ножів здійснюється за допомогою гідравлічного циліндра (або циліндрів).

Пристрої для вирізування блоків можуть монтуватися ззаду трактора або спереду на фронтальну стрілу навантажувача (рис. 3). В останньому випадку, при великих об'ємах блоку, що вирізається, трактор обладнують проти вагою. Одним із перспективних напрямів розвитку обладнання для блокової виїмки силосу західні розробники вважають застосування базового фронтального телескопічного навантажувача [4].



Рис. 3. Відрізні механізми стеблових кормів: а) відрізний механізм заднього навішування з горизонтальними ножами, б) відрізний механізм фронтального навішування з черенковим ножом

Відрізні механізми для блокової виїмки працюють за таким принципом. Встановлені на несучій рамі вила впроваджуються в шар стеблових корму. Ріжучий орган відокремлює від масиву порцію у вигляді прямокутної призми. Відрізаний із трьох сторін блок корму відривається підйомом стріли або закиданням вил з основи та переноситься в транспортний засіб.

Вирізаючі механізми для відокремлення блок-порції від кормового моноліту з траншейних сховищ випускають різні фірми: Strautmann, VvL van Lengerich, V. d. Heid, Vicon, Kuhn, Fella, Trioliet, Henrich Schaffer; Bressel und Lade; STOLL(Німеччина); Emily, KUHN, LUCAS. G, Jeantil, Belair(Франція); Seko, Agm(Італія); TRIOLET (Голандія); GENL(США); Maddelande(Швейцарія) та ін [3, 5]. Дане обладнання має різне конструктивне виконання робочих органів та різні приводи, але спостерігається чітка тенденція до гідрофіксації даного обладнання у зв'язку із великою перевагою даного привода порівняно з іншими приводами [5,6]. До недоліків гідравлічного привода даного обладнання слід віднести окремі непов'язані між собою гідродвигуни привода різального механізму відокремлювача та гідроциліндра приводів подачі, що призводять до використання гідродвигунів завищеної потужності [5, 7-10].

Сучасні навантажувальні засоби, що використовуються в технологічній лінії та годівлі тварин, повинні бути високопродуктивними, мало енергоємними, надійними в роботі та пристосованими для завантаження тракторних причепів, кормороздавачів. При транспортуванні незначних об'ємів корму на невеликих відстанях вони можуть перевозити вирізані блоки до місця згодовування або приготування кормо суміші. Робочі органи, навантажувачі повинні відповідати зоотехнічним вимогам та універсальності.

Виклад основного матеріалу

Враховуючи сучасні тенденції і перспективи, оскільки з року в рік у сільськогосподарських підприємствах України збільшуються заготівля стеблових корму, а наявність високопродуктивних машин, забезпечуючих відокремлення корму з траншей і їх вивантаження, у виробництві поки що не має. Тому виникає необхідність розроблення конструкцій і обґрунтування параметрів відокремлюючих механізмів та їх приводів до навантажувача періодичної дії для вивантаження та навантаження корму на малих тваринницьких фермах і комплексах.

Аналіз різноманіття принципів дії і конструктивних особливостей закордонних та вітчизняних

механізмів вивантаження стеблового корму, використовуваних при вивантаженні траншейних сховищ, дозволив виділити перспективні схеми робочих органів, які широко використовуються на фронтальних навантажувачах. Найбільш доцільно використовувати в якості робочого органу вилочний захват з механізмом для вирізання блоків. Конструкція такого ріжучого механізму повинна бути простою у виготовленні і обслуговуванні, надійною в роботі, мало енергомісткою і якісно виконувати операцію різання та відокремлення в цілому.

Однією з головних передумов вибору схеми робочого органу фронтального вивантажувача стеблових кормів, була яскраво виражена горизонтальна шаруватість корму, а також те, що його опір відриву в горизонтальній площині в 8-12 раз менший, ніж у вертикальній [3].

Поставлене завдання досягається тим, що з метою усунення розрихлення стеблового корму при вивантаженні і, в свою чергу, виключення втрат поживних речовин, було розроблено механізм для відокремлення, який обладнано сегментним ріжучим механізмом з протиризальною пластиною. Принципову схему вирізного механізму для вивантаження силосу із траншейних сховищ на базі фронтального навантажувача представлено на рис.4 [11].

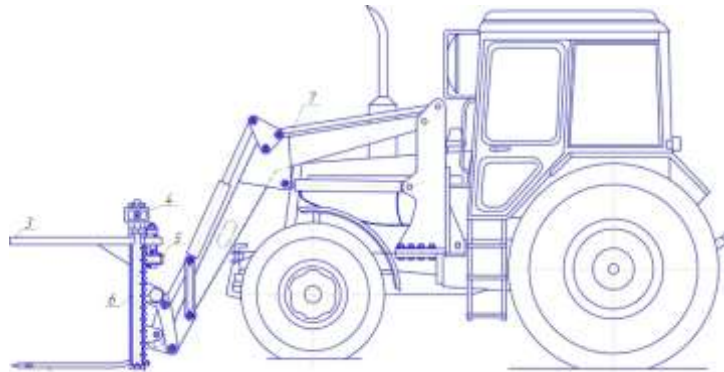


Рис. 4. Конструктивно-технологічна схема вирізного механізму на базі фронтального навантажувача:
1 – рама, 2 – вила, 3 – направляюча рамка, 4 – гідромотор, 5 – поворотний гідроциліндр,
6 – ніж, 7 – фронтальний навантажувач

Аналіз конструктивних особливостей поширених механізмів приводу ножів і подібних робочих органів, принцип роботи яких заснований на зворотно-поступальних рухах, дозволив вибрати найбільш простий і надійний ексцентриковий механізм [12, 13]. Розглянемо такий привод ножа (рис. 5), що рухається за синусоїдальним законом, і визначимо значення швидкості, прискорення та сил інерції.

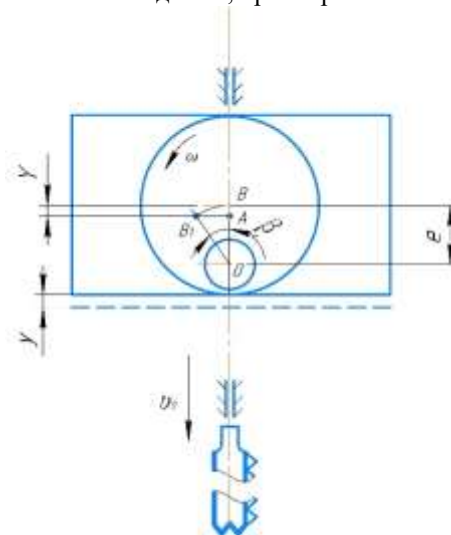


Рис. 5. Схема механізму приводу ножа

Кутова швидкість ексцентрика визначається як перша похідна кутового переміщення за часом:

$$\omega = \frac{df}{dt} \tag{1}$$

або

$$\omega = 2 \cdot \pi \cdot n, \tag{2}$$

де n – частота обертання ексцентрика, c^{-1} .

Умова переміщення ексцентрика при кутовій швидкості $\omega = \text{const}$ визначається за виразом:

$$\varphi = \omega \cdot t, \tag{3}$$

Записавши векторне рівняння

$$\overline{OB} = \overline{OA'} + \overline{A'B} \quad (4)$$

і спроектувавши його на вісь Y , отримаємо:

$$np_y \overline{OB} = -OA' \cdot \cos \varphi + A'B = -e \cdot \cos \varphi + r \quad (5)$$

З іншого боку, проекція вектора OB на вісь Y рівна:

$$np_y \overline{OB} = r - e + y \quad (6)$$

Тоді

$$r - e + y = -e \cdot \cos \varphi + r \quad (7)$$

Звідки переміщення ножа:

$$y = e \cdot (1 - \cos \varphi). \quad (8)$$

Знаючи закон руху, можна визначити кінематичні параметри рамки. Швидкість ножа знаходиться як перша похідна переміщення:

$$v = y' = e \cdot \omega \cdot \sin \omega \cdot t. \quad (9)$$

Прискорення ножа визначається як друга похідна від переміщення:

$$a = y'' = e \cdot \omega^2 \cdot \cos \omega \cdot t. \quad (10)$$

Прискорення маси рамки із ножем визначає силу інерції. Вона знаходиться за виразом:

$$F_{in} = m \cdot e \cdot \omega^2 \cdot \cos \omega \cdot t. \quad (11)$$

Залежність сили інерції ножа від кутової швидкості ексцентрикового привода приведена на рис. 6.

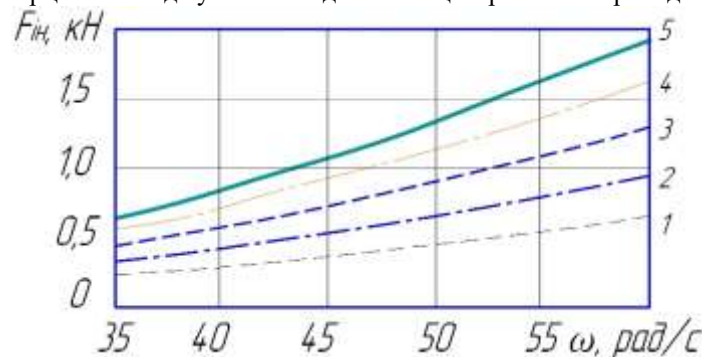


Рис. 6. Залежність сили інерції ножа від кутової швидкості ексцентрикового привода: 1-маса ножа з рамкою $m=4$ кг, 2- $m=6$ кг, 3- $m=8$ кг, 4 - $m=10$ кг, 5 - $m=12$ кг

З проведеного аналізу видно, що значні неврівноважені сили інерції (рис. 6), що виникають при роботі ножа, викликають вібрацію робочого органу і всього навантажувача. Зменшення сил інерції можливе при встановленні на ланках механізму привода ріжучого органу додаткових противаг, але це призведе до значного збільшення тиску в кінематичних парах, що знижує довговічність і надійність механізму привода ножа.

Для полегшення маси конструкції необхідно використовувати мінімально можливу кількість ланок, а також для підвищення надійності необхідно позбутися гнучких зв'язків, таких як ланцюгові та ремінні передачі. Робота привода в горизонтальній площині дозволить виключити вертикальні зміщення ножа під час роботи та знизити навантаження у ланках та кінематичних парах.

Підвищити ефективність роботи привода вирізного механізму фронтального навантажувача можна також одночасним рухом двох ножів. Дуже важливим завданням є створення врівноваженого механізму для максимального зменшення вібрації вирізного механізму з фронтальним навантажувачем та передчасного зношування деталей.

Висновки з даного дослідження і перспективи подальших розвідок у даному напрямі

Проаналізовані моделі приводів, які використовуються на сучасних механізмах вивантаження стеблових кормів з траншейних сховищ. Вивчено конструктивні недоліки механізмів приводів з метою модернізації конструкцій для подальшого їх застосування на вирізних механізмах. Така модернізація дозволить покращити експлуатаційно-технологічні показники вирізних механізмів до фронтальних навантажувачів та підвищити ефективність їх функціонування, що є важливим результатом для всієї сільськогосподарської галузі.

Вирізний механізм фронтального навантажувача є одним з ключових робочих органів і вимагає проведення подальших досліджень та обов'язкових модернізацій.

Література

- Шмат С.І. Тенденції сталого розвитку сучасного сільськогосподарського машинобудування в Україні і за рубежом [Електронний Ресурс] / С. І. Шмат, П.Г. Лузан, С. В. Колісник // КНТУ. – 2010. Режим доступу: <http://dspace.kntu.kr.ua/jspui/handle/123456789/4971>
- Ratushna N. Методичні підходи до створення нової сільськогосподарської техніки у відповідності з вимогами ринку наукоємної продукції / N. Ratushna, I. Mahmudov, A. Kokhno // MOTROL. – 2007. – № 9А. С. 119–123.

3. Руткевич В.С. Інноваційні засоби для вивантаження стеблових кормів з траншейних сховищ / В.С. Руткевич, В.П. Кушнір, О.О. Остапчук // Вісник Хмельницького національного університету. Серія: технічні науки. – 2022. – № 1 (305). С. 261–269.
4. Shargorodskiy S. Investigation of drive power of the mechanism for separation of stem feed from feed monolith / S. Shargorodskiy, V. Rutkevych // Slovak international scientific journal. – 2021. – № 54. С. 10–20.
5. Руткевич В.С. Адаптивний гідравлічний привод блочно-порційного відокремлювача консервованого корму / В.С. Руткевич // Техніка, енергетика, транспорт АПК. – 2017. – №4(99). С. 108–113.
6. Veselovska N. Development of the mathematical model of the hydraulic drive of the lift mechanism of the working equipment of the front loader / N. Veselovska, S. Shargorodsky, V. Rutkevych, I. Kupchuk, S. Burlaka // Przeglad Elektrotechniczny. – 2023. – Vol. 99 (10). P. 34–38.
7. Фінкельштейн З.Л. Експлуатація, обслуговування та надійність гідравлічних машин і гідроприводів / Фінкельштейн З.Л., Андренко П.М., Дмитрієнко О.В.; навч. посіб. Харків: Видавничий центр. НТУ “ХПІ” – 2014. 308 с.
8. Руткевич В.С. Аналіз перехідних процесів в адаптивному гідравлічному приводі вивантажувача стеблових кормів / В.С.Руткевич, С.О. Шаповалюк // Вісник Хмельницького національного університету. Серія: технічні науки. – 2023. – № 3 (321). С. 199–209.
9. Ivanov M.I. Research on the block-portion separator parameters influence on the adjustment range of operating elements speed / M.I. Ivanov, V.S. Rutkevych, O.M. Kolisnyk, I.O. Lisovoy // INMATEH - Agricultural Engineering. – 2019. – Vol. I, № 1 (57). P. 37–44.
10. Rutkevych V. Numerical simulation of the liquid distribution problem by an adaptive flow distributor / V. Rutkevych, I. Kupchuk, V. Yaropud, V. Hraniak, S. Burlaka // Przeglad Elektrotechniczny. – 2022. – № 2 (98). P. 64–69.
11. Руткевич В. Підвищення ефективності роботи навантажувача з гідравлічним приводом вирізного механізму для вивантаження силосу із траншейних сховищ / В. Руткевич, О. Остапенко, Р. Залогін // Вісник Хмельницького національного університету. Серія: технічні науки. – 2024. – № 3 (338). С. 109–114.
12. Руткевич В.С. Математична модель гідравлічного привода різачка для відокремлення та вивантаження блок-порції корму від кормового моноліту / В.С. Руткевич, В.П. Кушнір, В.В. Ганжа // Вісник Хмельницького національного університету. Серія: технічні науки. – 2022. – № 5 (313). С. 189–195.
13. Sereda L. Study of the mathematical model of hydraulic drives segment-finger mower unit / L. Sereda, V. Rutkevych, M. Ziniev // Техніка, енергетика, транспорт АПК. – 2018. – № 1 (100). С. 111–123.

References

1. Shmat S. I. Tendentsii staloho rozvytku suchasnoho silskohospodarskoho mashynobuduvannya v Ukraini i za rubezhem [Elektronnyi Resurs] / S. I. Shmat, P. H. Luzan, S. V. Kolisnyk // KNTU. – 2010. Rezhym dostupu: <http://dspace.kntu.kr.ua/jspui/handle/123456789/4971>
2. Ratushna N. Metodichni pidkhody do stvorennia novoi silskohospodarskoi tekhniky u vidpovidnosti z vymohamy rynku naukoiemnoi produktsii / N. Ratushna, I. Mahmudov, A. Kokhno // MO-TROL. – 2007. – № 9A. С. 119–123.
3. Rutkevych V.S. Innovatsiini zasoby dlia vyvantazhennia steblovykh kormiv z transheinykh skhovyshch / V.S. Rutkevych, V.P. Kushnir, O.O. Ostapchuk // Visnyk Khmelnytskoho natsionalnoho universytetu. Serii: Tekhnichni nauky. – 2022. – № 1 (305). С. 261–269.
4. Shargorodskiy S. Investigation of drive power of the mechanism for separation of stem feed from feed monolith / S. Shargorodskiy, V. Rutkevych // Slovak international scientific journal. – 2021. – № 54. С. 10–20.
5. Rutkevych V.S. Adaptivnyi hidravlichnyi pryvod blochno-porciinoho vidokremliuvacha konservovanoho kormu / V.S. Rutkevych // Tekhnika, enerhetyka, transport APK. – 2017. – №4(99). С. 108–113.
6. Veselovska N. Development of the mathematical model of the hydraulic drive of the lift mechanism of the working equipment of the front loader / N. Veselovska, S. Shargorodsky, V. Rutkevych, I. Kupchuk, S. Burlaka // Przeglad Elektrotechniczny. – 2023. – Vol. 99 (10). P. 34–38.
7. Finkelshtein Z.L. Eksploatatsiia, obsluhovuvannya ta nadiinist hidravlichnykh mashyn i hidropryvodiv / Finkelshtein Z.L., Andrenko P.M., Dmytrienko O.V.; navch. posib. Kharkiv: Vydavnychiy tsentr. NTU “KhPI” – 2014. 308 s.
8. Rutkevych V.S. Analiz perekhidnykh protsesiv v adaptivnomu hidravlichnomu pryvodi vyvantazhuvacha steblovykh kormiv / V.S. Rutkevych, S.O. Shapovalyuk // Visnyk Khmelnytskoho natsionalnoho universytetu. Serii: tekhnichni nauky. – 2023. – № 3 (321). С. 199–209.
9. Ivanov M.I. Research on the block-portion separator parameters influence on the adjustment range of operating elements speed / M.I. Ivanov, V.S. Rutkevych, O.M. Kolisnyk, I.O. Lisovoy // INMATEH - Agricultural Engineering. – 2019. – Vol. I, № 1 (57). P. 37–44.
10. Rutkevych V. Numerical simulation of the liquid distribution problem by an adaptive flow distributor / V. Rutkevych, I. Kupchuk, V. Yaropud, V. Hraniak, S. Burlaka // Przeglad Elektrotechniczny. – 2022. – № 2 (98). P. 64–69.
11. Rutkevych V. Pidvyshchennia efektyvnosti roboty navantazhuvacha z hidravlichnym pryvodom vyriznoho mekhanizmu dlia vyvantazhennia sylосу iz transheinykh skhovyshch / V. Rutkevych, O. Ostapenko, R. Zalohin // Visnyk Khmelnytskoho natsionalnoho universytetu. Serii: tekhnichni nauky. – 2024. – № 3 (338). С. 109–114.
12. Rutkevych V.S. Matematychna model hidravlichnoho pryvoda rizachka dlia vidokremлення ta vyvantazhennia blok-porciinoho kormu vid kormovoho monolitu / V.S. Rutkevych, V.P. Kushnir, V.V. Hanzha // Visnyk Khmelnytskoho natsionalnoho universytetu. Serii: tekhnichni nauky. – 2022. – № 5 (313). С. 189–195.
13. Sereda L. Study of the mathematical model of hydraulic drives segment-finger mower unit / L. Sereda, V. Rutkevych, M. Ziniev // Tekhnika, enerhetyka, transport APK. – 2018. – № 1 (100). С. 111–123.