

Всеукраїнський науково-технічний журнал

Ukrainian Scientific & Technical Journal

ISSN 2306-8744

DOI: 10.37128/2306-8744-2024-1

Вібрації в техніці та технологіях



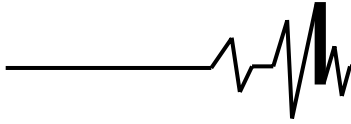
Всеукраїнський науково-технічний журнал

Ukrainian Scientific & Technical Journal

Вібрації в техніці та технологіях

№ 1 (112)

Вінниця 2024

**ВІБРАЦІЇ В
ТЕХНІЦІ ТА
ТЕХНОЛОГІЯХ**

Журнал науково-виробничого та навчального
спрямування Видавець: Вінницький національний
аграрний університет

Заснований у 1994 році під назвою “Вібрації в техніці та
технологіях”

Свідоцтво про державну реєстрацію засобів масової
інформації

КВ № 16643-5115 ПР від 30.04.2010 р.

Всеукраїнський науково-технічний журнал “Вібрації в техніці та технологіях” / Редколегія: Калетнік Г.М. (головний редактор) та інші. – Вінниця, 2023. – 1 (112) – 89 с.

Друкується за рішенням Вченої ради Вінницького національного аграрного університету (протокол № 10 від 22.04.2024 р.)

Періодичне видання включено до Переліку наукових фахових видань України з технічних наук (Категорія «Б» Наказ Міністерства освіти і науки України від 02.07.2020 р. № 886)

Головний редактор

Калетнік Г.М. – д.е.н., професор,
академік НААН України, Вінницький
національний аграрний університет

**Заступник головного
редактора**

Адамчук В.В. – д.т.н., професор, академік
НААН України, Інститут механіки та
автоматики агропромислового виробництва
НААН України

Відповідальний секретар

Солона О.В. – к.т.н., доцент, Вінницький
національний аграрний університет

Члени редакційної колегії

Булгаков В.М. – д.т.н., професор, академік
НААН України, Національний університет
біоресурсів і природокористування України

Дерезенько І. А. – к.т.н., доцент,
Національний університет «Львівська
політехніка»

Купчук І.М. – к.т.н., доцент, Вінницький
національний аграрний університет

Матвєєв В.В. – д.ф.-м.н., професор,
академік НАН, Інститут проблем міцності
імені Г.С. Писаренка НАН України

Полєвода Ю.А. – к.т.н., доцент, Вінницький
національний аграрний університет

Твердохліб І.В. – к.т.н., доцент, Вінницький
національний аграрний університет

Токарчук О.А. – к.т.н., доцент, Вінницький
національний аграрний університет

Цуркан О.В. – д.т.н. професор, Вінницький
національний аграрний університет

Яропуд В.М. – к.т.н., доцент, Вінницький
національний аграрний університет

Зарубіжні члени редакційної колегії

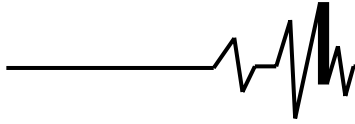
Максімов Джордан Тодоров – д.т.н., проф., Технічний Університет Габрово (Болгарія)

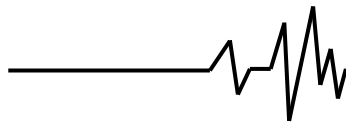
Технічний редактор **Зампій М.А.**

Адреса редакції: 21008, Вінниця, вул. Сонячна 3, Вінницький національний аграрний
університет, тел. 46 – 00– 03

Сайт журналу: <http://vibrojournal.vsau.org/>

Електронна адреса: vibration.vin@ukr.net

**З М І С Т****1. ТЕОРІЯ ПРОЦЕСІВ ТА МАШИН***Коробко Б.О., Бугров Д.М.***РОЗРОБКА КОНСТРУКЦІЇ УСТАНОВКИ ДЛЯ ВІБРОАБРАЗИВНОЇ ОБРОБКИ ПОВЕРХОНЬ
ДЕКОРАТИВНИХ ЕЛЕМЕНТІВ З АКТИВНИМ РОБОЧИМ ОРГАНОМ5***Козаченко О.В., Волковський О.М.***МОДЕЛЮВАННЯ НАПРУЖЕНО-ДЕФОРМОВАНОГО СТАНУ ПРУЖНОГО СТОЯКА
ДИСКАТОРА З РЕГУЛЯТОРОМ ЖОРСТКОСТІ11***Бурлака С.А.***ВПЛИВ ВІБРАЦІЙ НА ЕФЕКТИВНІСТЬ РОБОТИ ДВИГУНА ВНУТРІШНЬОГО ЗГОРАННЯ..23****2. МАШИНОБУДУВАННЯ ТА МАТЕРІАЛООБРОБКА***Веселовська Н.Р., Возняк О.М., Богатюк М.О., Тихоненко С.В.***РОЗРОБКА АВТОМАТИЗОВАНОЇ СИСТЕМИ ДЛЯ ВИМІРЮВАННЯ ВАГИ РУДИ У СКІПІ ШАХТНОЇ
ПІДЙОМНОЇ УСТАНОВКИ.....28***Швець О.П., Коруняк П.С., Березовський С.А.***ПРИСТРІЙ ДЛЯ ПОДАЧІ ЕЛЕКТРОДНОГО ДРОТУ В ПРОЦЕСАХ MIG/MAG ТА TIG
ЗВАРЮВАННЯ.....41***Fedirko P., Kubai M.***JUSTIFICATION OF NOZZLE PARAMETERS OF JET-TYPE WASHING MACHINES FOR
CLEANING AGRICULTURAL MACHINES AND UNITS.....47***Грабко В.В., Бартецький А.А., Чмих К.В.***КОМП'ЮТЕРНЕ МОДЕЛЮВАННЯ СИСТЕМИ ДІАГНОСТУВАННЯ ГАЛЬМІВНИХ КІЛ
ПЕРЕТВОРЮВАЧІВ ЧАСТОТНО-КЕРОВАНИХ АСИНХРОННИХ ЕЛЕКТРОПРИВОДІВ.....60****3. ПЕРЕРОБНІ ТА ХАРЧОВІ ВИРОБНИЦТВА***Гуць В.С., Полевода Ю.А., Ткачук І.В., Коваль О.А.***МОДЕЛЮВАННЯ ПРОЦЕСУ СОЛІННЯ М'ЯСА В ГОРИЗОНТАЛЬНИХ БАРАБАНАХ72****4. ДУМКА МОЛОДОГО ВЧЕНОГО***Дубровіна О.О.***ВІБРАЦІЙНІ СУШАРКИ ЯК ЕФЕКТИВНИЙ ІНСТРУМЕНТ ДЛЯ ЗМЕНШЕННЯ ВИТРАТ ЕНЕРГІЇ
У ВИРОБНИЦТВІ.....81**

**Грабко В.В.**

д.т.н., професор

**Вінницький національний
технічний університет****Бартецький А.А.**

к.т.н., ст.викладач

Чмих К.В.

аспірантка

**Вінницький національний
аграрний університет****Hrabko V.**Doctor of technical sciences,
professor**Vinnitsia National
Technical University****Bartetsky A.**

Ph.D., Senior Lecturer

Chmykh K.

postgraduate

**Vinnitsia National Agrarian
University****УДК 621.314****DOI: 10.37128/2306-8744-2024-1-7****КОМП'ЮТЕРНЕ МОДЕЛЮВАННЯ
СИСТЕМИ ДІАГНОСТУВАННЯ
ГАЛЬМІВНИХ КІЛ
ПЕРЕТВОРЮВАЧІВ ЧАСТОТНО-
КЕРОВАНИХ АСИНХРОННИХ
ЕЛЕКТРОПРИВОДІВ**

Дане дослідження важливе для підвищення надійності та ефективності частотно-керованих асинхронних електроприводів, особливо в промислових середовищах, де безперебійність виробничих процесів є критичною. Основною метою дослідження є розробка комп'ютерної моделі для системи діагностики гальмівних кіл, яка дозволить вчасно виявляти проблеми та відмови в цих системах.

Одним з ключових аспектів вашого дослідження є застосування комп'ютерного моделювання, зокрема в середовищі MatLab Simulink. Це дозволяє інженерам і дослідникам легше розробляти та тестувати моделі, що зменшує час і витрати на дослідження. Важливим елементом такої моделі є використання логіко-часових функцій та вейвлет-діагностування. Ці методи дозволяють аналізувати сигнали з гальмівних систем з різних точок зору та виявляти аномалії в роботі цих систем.

Дослідження також зосереджується на математичних моделях гальмівних систем, які інтегруються в комп'ютерні програми для симуляції роботи електроприводу. Аналіз критичних параметрів і характеристик гальмівних кіл допомагає виявляти можливі проблеми або відмови заздалегідь. Алгоритми діагностики, які базуються на отриманих даних з комп'ютерних моделей, дозволяють оперативно визначати стан гальм та приймати необхідні рішення для підвищення безпеки та ефективності роботи електроприводу.

Отримані результати вашого дослідження мають важливе практичне значення, оскільки вони дозволяють підтримувати надійність та безпеку промислових систем на високому рівні. Діагностика гальмівних кіл в частотно-керованих асинхронних електроприводах стає більш доступною та ефективною завдяки використанню математичних моделей та комп'ютерного моделювання в MatLab Simulink. Це допомагає підвищити продуктивність та знизити ризик аварій в промислових системах.

Ключові слова: електропривод, гальмівні системи, комп'ютерні моделі, MatLab Simulink, моделювання.

Вступ. В сучасних електроприводах, що мають великий момент інерції та використовують частотно-керовані асинхронні електроприводи, гальмівні кола є одним з ключових елементів, які допомагають забезпечити безпеку роботи обладнання і

захист від аварійних ситуацій. Задача діагностики гальмівних кіл є важливою для забезпечення безпеки виробництва та зменшення витрат на обслуговування.

Комп'ютерне моделювання є потужним інструментом, який може бути використаний



для дослідження та вирішення проблем, пов'язаних з діагностикою гальмівних кіл перетворювачів частотно-керованих асинхронних електроприводів. Застосування комп'ютерних моделей дозволяє досліджувати різні сценарії роботи гальмівних кіл, що допомагає у виявленні потенційних проблем та розробці ефективних методів діагностики.

Саме тому розробка комп'ютерних моделей для перевірки коректності роботи синтезованих моделей діагностування гальмівних кіл частотно-керованих асинхронних електроприводів є актуальними.

Для вивчення роботи електроприводів важливо використовувати математичні моделі, особливо комп'ютерне моделювання. Це дозволяє проводити швидкі та точні розрахунки для стійких та перехідних режимів, як в нормальних, так і в аварійних ситуаціях. Однак моделювання виявляється важким завданням через різноманітну фізичну природу електромеханічних пристроїв, складність їх топології та математичних описів, а також потребу в багаторівневому підході.

У зв'язку з цим, аналітичні методи стають неефективними на етапі досліджень, і для моделювання потрібно використовувати комп'ютерні технології. Один із потужних інструментів для цього - програмне забезпечення, таке як Matlab, особливо його інтерактивна система MatLab та додаток Simulink. Використання MatLab дозволяє розв'язувати різноманітні математичні завдання та легко створювати моделі для вивчення різних систем.

Однією з головних переваг Matlab є його відкритість і наявність Simulink, який дозволяє створювати візуально-орієнтовані імітаційні моделі різних систем. Модель може мати ієрархічну структуру з численними рівнями вкладеності, і може бути додана анімація для зручності розуміння.

У підсумку, використання MatLab та Simulink є важливим інструментом для дослідження роботи електроприводів і створення їхніх математичних моделей.

Мета дослідження. Розробка комп'ютерних моделей та з їх допомогою розроблених методів для діагностики гальмівних кіл перетворювачів частотно-керованих асинхронних електроприводів на основі логіко-часових функцій та вейвлет-діагностування гальмівних кіл. Крім того, робота має на меті порівняння комп'ютерної моделі з даними отриманими в результаті натурального експерименту.

Аналіз останніх досліджень. Аналіз останніх досліджень в області комп'ютерного моделювання частотно-керованих асинхронних електроприводів розкриває розмаїтність

підходів та моделей, які були розроблені у цьому напрямку. Особливий акцент зроблено на роботі [5-6], де автори докладно описують методи розробки моделей електромеханічних систем. В цих дослідженнях розглядаються особливості функціонування систем та надається математичні моделі для їхнього аналізу, з використанням середовища моделювання Simulink.

Крім того, у роботі [7] була представлена система частотно-керованого асинхронного електропривода, яка здатна формувати статичні тягові характеристики з регульованим рівнем віддачі потужності та рівнем обмеження максимального моменту, і це досягається без застосування функціональних перетворювачів. У рамках цього дослідження проводилися аналізи перехідних процесів та режимів роботи системи. Важливо відзначити, що дана система, через відсутність гальмівного кола для скиду енергії, не підходить для дослідження роботи перетворювачів частоти, які обладнані гальмівним колом.

Серед інших досліджень у цій області, варто зазначити роботи [8], де автори проводять дослідження асинхронних частотно-керованих електроприводів, які використовуються в підйомно-транспортних механізмах. Дослідження виконувалося за допомогою математичного моделювання в середовищі MatLab і Simulink з використанням стандартних моделей систем керування. Однак варто відзначити, що в цих дослідженнях не проводилось моделювання гальмівних режимів роботи.

Багато вчених активно працюють над аналізом динамічних характеристик таких систем [9-11], а деякі з них зосереджуються на підвищенні енергоефективності перетворювачів [11-16]. Однак важливо відзначити, що запропоновані моделі не завжди передбачають моделювання аварійних режимів роботи, зокрема гальмівного кола частотно-керованого асинхронного електропривода.

Результати дослідження. У роботі [17] було запропоновано математичну модель для діагностування гальмівних кіл частотно-керованих асинхронних електроприводів, використовуючи логіко-часові функції. Робота [18] також пропонує математичну модель для вейвлет-діагностики гальмівних кіл.

Враховуючи результати попередніх досліджень, для перевірки працездатності цих моделей було визначено доцільним використовувати комп'ютерне моделювання. Побудова комп'ютерної моделі системи електропривода з гальмівним колом була проведена в середовищі MatLab за допомогою методу математичного моделювання в



Simulink, з використанням стандартних моделей систем керування.

На рис. 1 наведено структурну схему комп'ютерної моделі частотно-керованого асинхронного електропривода в середовищі

MatLab. Ця модель була створена для подальших досліджень та валідації запропонованих математичних методів діагностики гальмівних кіл.

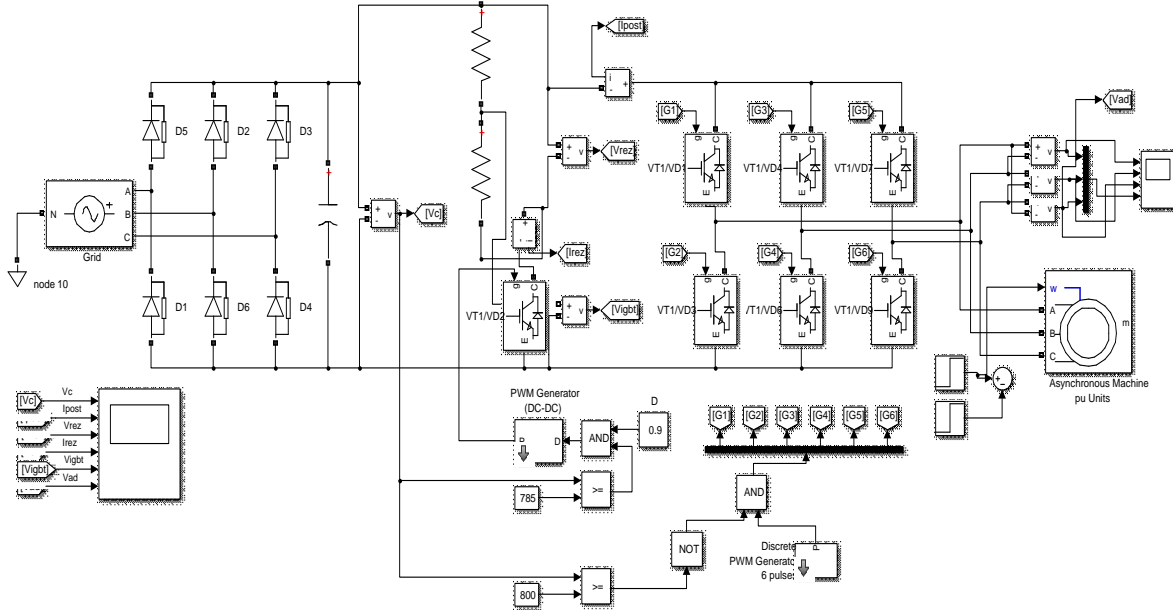


Рис. 1. Структурна схема комп'ютерної моделі частотно-керованого асинхронного електропривода в ППП Matlab.

Для вивчення роботи гальмівного кола в частотно-керованому асинхронному електроприводі ми обрати асинхронний двигун

з короткозамкненим ротором типу АИРМ 90L4 з номінальними параметрами, які подані в таблиці 1.

Таблиця 1. Паспортні дані досліджуваного двигуна

Параметри	Значення
Номінальна потужність $P_{ном}$, кВт	2,2
Номінальна напруга $U_{ном}$, В	380
Номінальна швидкість обертання $n_{ном}$, об/хв	1400
Коефіцієнт потужності $\cos(\varphi_{ном})$	0,8
Коефіцієнт корисної дії $\eta_{ном}$, %	80
Кратність пускового моменту двигуна $\lambda_{м пуск}$	2,4
Кратність максимального моменту двигуна $\lambda_{м max}$	2,6
Номінальний струм статора $I_{1 ном}$, А	5,2
Кратність пускового струму λ_I	5,5
Момент інерції ротора $J_{рот}$, кг·м ²	0,0037

Для використання блоку "Asynchronous Machine pu Units" для моделювання асинхронного двигуна в ППП Matlab з бібліотеки Simulink (Sim power system), потрібно провести додаткові розрахунки та налаштування наступних параметрів: - приведена індуктивність розсіювання статора і ротора:

$$L'_c = L'_p = \frac{U_{\phi, ном}}{4 \cdot \pi \cdot f_1 \cdot (1 + C^2) \lambda_I \cdot I_{ном}} \quad (1)$$

де $U_{\phi, ном}$ – номінальна фазна напруга при з'єднанні обмоток статора в зірку, В;

λ_I – кратність пускового струму.
Номінальна фазна напруга при з'єднанні обмоток статора в зірку:

$$U_{\phi, ном} = \frac{U_{ном}}{\sqrt{3}} \quad (2)$$

$$U_{\phi, ном} = \frac{380}{\sqrt{3}} = 219,393 \text{ (В)}$$

$$L'_c = L'_p = \frac{219,393}{4 \cdot \pi \cdot 50 \cdot (1 + 1,051^2) \cdot 5,5 \cdot 5,2} = 0,006 \text{ (Гн)}$$

- індуктивність статора:



$$L_c = \frac{U_{\phi, \text{НОМ}}}{2 \cdot \pi \cdot f_1 \cdot I_{\text{НОМ}} \sqrt{1 - \cos^2 \phi} - \frac{2}{3} \cdot \frac{2 \cdot \pi \cdot f_1 \cdot M_{\text{MAX}}}{p \cdot U_{\phi, \text{НОМ}}} \cdot \frac{S_{\text{НОМ}}}{S_K}}$$

$$L_c = \frac{219,393}{2 \cdot \pi \cdot 50 \cdot 19,5 \sqrt{1 - 0,8^2} - \frac{2}{3} \cdot \frac{2 \cdot \pi \cdot 50 \cdot 39,016}{3 \cdot 219,393} \cdot \frac{0,067}{0,333}} = 0,225$$

- індуктивність кола намагнічування:

$$L_m = L_c - L'_c, \quad (4)$$

$$L_m = 0,225 - 0,006 \approx 0,219 \text{ (Гн)}.$$

Отримані розрахункові дані внесемо в параметри налаштування моделі (рис.

Рис. Error! No text of specified style in document. 2).

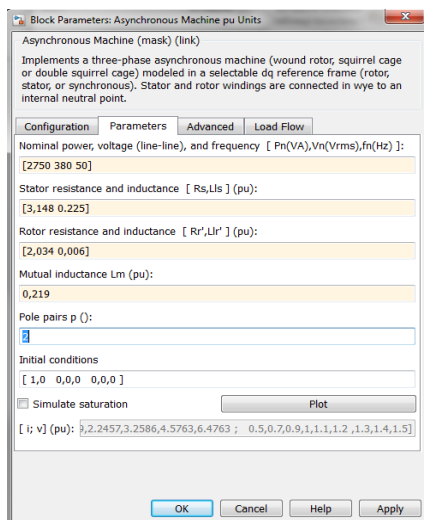


Рис. Error! No text of specified style in document. 2. Вікно налаштування параметрів АД

Моделюваного асинхронного двигуна навантажено розрахунковим моментом статичного опору виробничого механізму.

Після визначення всіх необхідних параметрів для моделювання в середовищі ППП Matlab Simulink, ми можемо отримати графіки перехідних процесів для таких величин, як напруга ланки постійного струму (Uc), струм ланки постійного струму (Ipost), напруга на гальмівному резисторі (Vres), струм через гальмівне коло (Ires), напруга на силовому ключі (Vigbt), і напруга на вході асинхронного двигуна.

Результати моделювання нормально функціонуючого гальмівного кола частотно-керованого асинхронного електропривода можна бачити на рисунку 3.

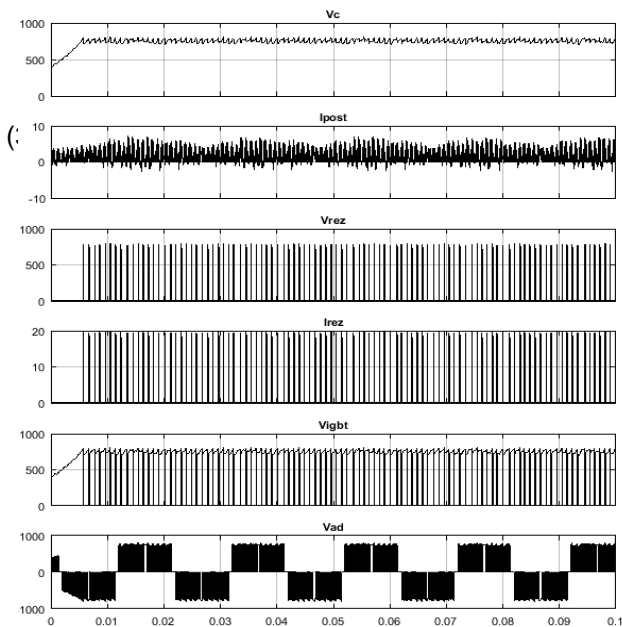


Рис. 3. Результати моделювання роботи справного гальмівного кола перетворювача частотно-керованого асинхронного електропривода

Результати моделювання аварійного режиму роботи при обриві гальмівного кола перетворювача частотно-керованого асинхронного електропривода представлені на рис.

Рис. Error! No text of specified style in document. 4.

Для наближення роботи комп'ютерної моделі до функціонування реального перетворювача частоти, було впроваджено захист, який активується у випадку перевищення напруги на ланці постійного струму перетворювача частоти. Встановлена точка активації захисту становить 800 В.

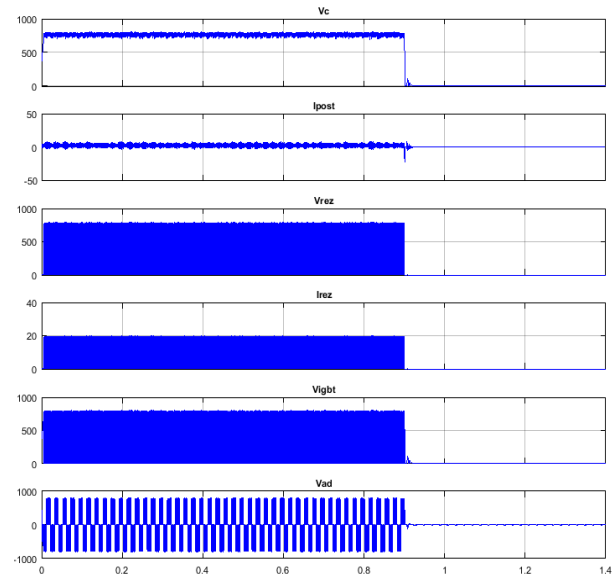


Рис. Error! No text of specified style in document. 4. Результати моделювання



аварійного режиму роботи при обриві гальмівного кола перетворювача частотно-керованого асинхронного електропривода

З аналізу графіків моделювання, як видно на рисунку 4, стає очевидним, що при виникненні обриву в гальмівному колі частотно-керованого асинхронного електропривода спостерігається зростання напруги на ланці постійного струму перетворювача частоти. Це призводить до спрацювання захисту від перенапруги та вимкнення перетворювача частоти. Внаслідок цього втрачається можливість контролювати процес гальмування електропривода, і гальмування не відбувається. Подібні аварійні ситуації можуть виникнути внаслідок виходу з ладу силового IGBT-модуля в результаті лавинного відшарування виводів кристала чипа, особливо при інтенсивних термоциклах або внаслідок дефектів гальмівного резистора.

Результати моделювання аварійного режиму роботи при збільшенні опору гальмівного кола перетворювача частотно-керованого асинхронного електропривода представлені на рис. Рис

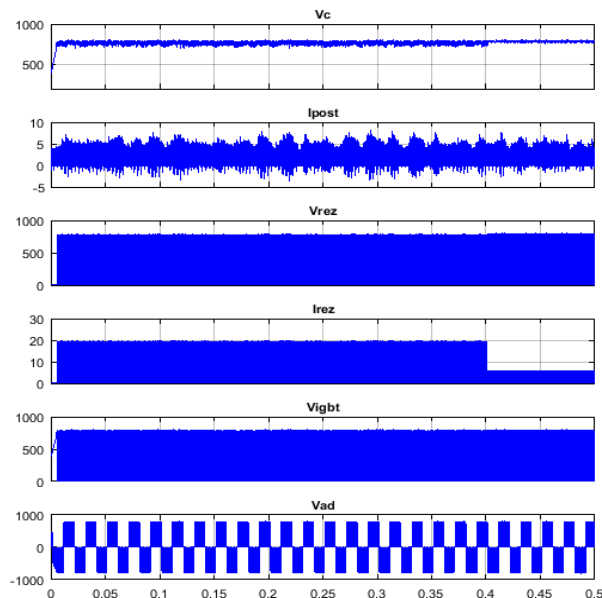


Рис. 5. Результати моделювання аварійного режиму роботи при зростанні опору резистора гальмівного кола перетворювача частотно-керованого асинхронного електропривода

З аналізу графіків перехідних процесів, як показано на рисунку 4, можна відзначити, що при збільшенні внутрішнього опору гальмівного резистора кола скиду енергії протягом 0,4 секунд, спостерігається зростання напруги на ланці постійного струму U_c . При цьому значення напруги залишається нижче критичного рівня, і процес гальмування продовжується. Це призводить до збільшення часу гальмування у порівнянні з

заданим значенням, і струм гальмівного кола I_{rez} зменшується.

Результати моделювання аварійного режиму роботи під час збільшення опору транзистора гальмівного кола в частотно-керованому асинхронному електроприводі представлені на рисунку 6.

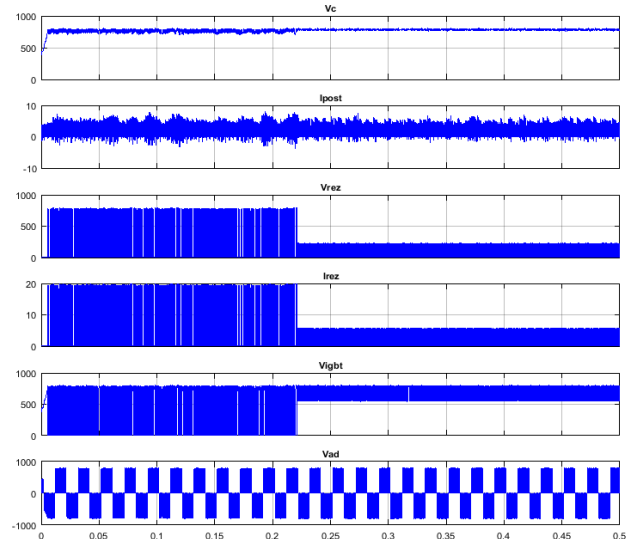
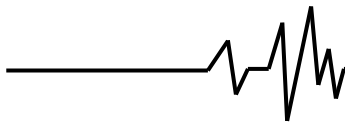


Рис. 6. Результати моделювання аварійного режиму роботи при зростанні опору транзистора гальмівного кола перетворювача частотно-керованого асинхронного електропривода

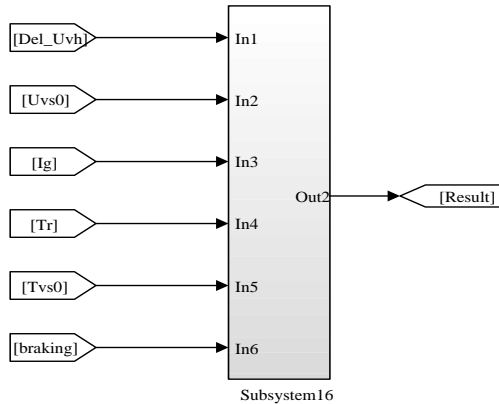
Як видно з графіків перехідних процесів (рис. 4), при збільшенні внутрішнього опору транзистора кола скиду енергії на 0,4 с відбувається зростання напруги ланки постійного струму U_c , та зменшення струм гальмівного кола I_{rez} , при цьому значення напруги не перевищує критичного, і процес гальмування продовжується.

Пізніше було проведено комп'ютерне моделювання системи діагностики гальмівних кіл перетворювачів частотно-керованих асинхронних електроприводів, яке було розроблено за допомогою математичного інструментарію ЛЧФ. Математична модель дозволяє визначати ступінь наближення стану гальмівного кола до аварійного. Розв'язання цієї задачі полягає в формуванні необхідної кількості зразкових логіко-часових функцій, розкладанні діагностичних ознак поточних вимірюваних сигналів у квазічасовий ряд з подальшим порівнянням зі зразковими логіко-часовими функціями. В результаті почергового додавання за модулем двох логіко-часових функцій, яка відображає поточний стан гальмівного кола перетворювача частотно-керованого асинхронного електропривода, та двох зразкових логіко-часових функцій, які характеризують певні пошкодження гальмівного кола, отримуємо логіко-часову функцію, відрізок існування якої є найменшим і вказує на ступінь



наближення гальмівного кола до стану, що характеризує певний вид пошкодження.

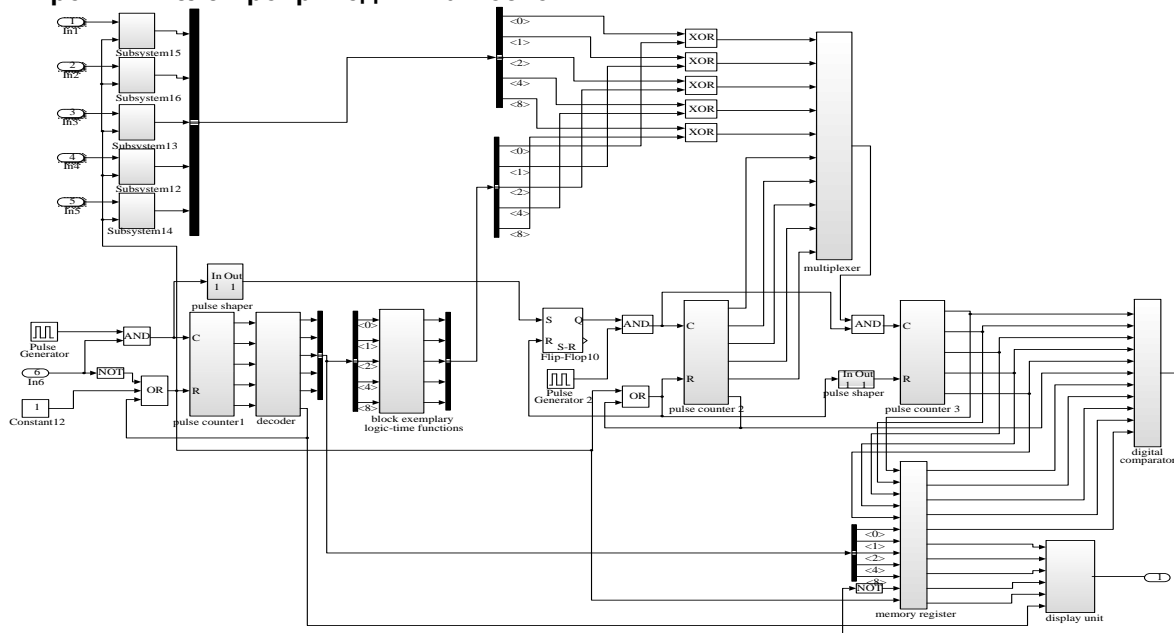
На рисунку 7 показано блок системи діагностики гальмівних кол перетворювачів частотно-керованих асинхронних електроприводів, який побудований на основі математичної моделі та використовує логіко-часові функції в середовищі ППП Matlab Simulink.



математичної моделі із застосуванням логіко-часових функцій в ППП Matlab Simulink

Структура блоку для діагностики гальмівних коліс перетворювача частотно-керованих асинхронних електроприводів, що ґрунтується на математичній моделі і використовує логіко-часові функції, детально розглянута на рисунку 8.

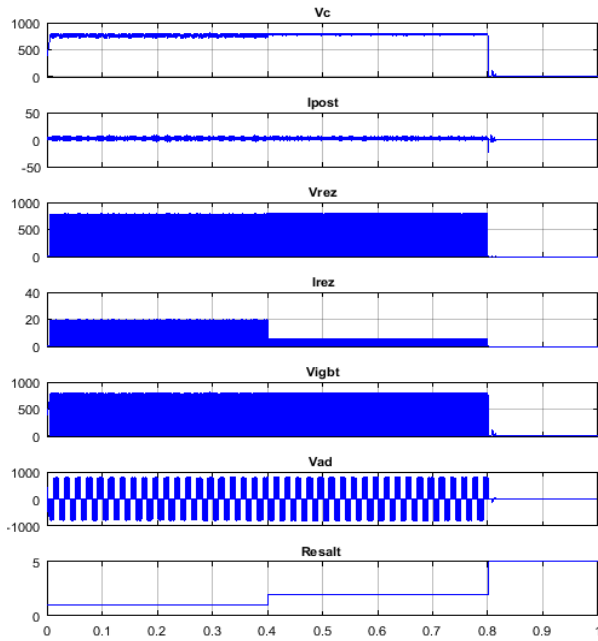
РисError! No text of specified style in document..5. Блок діагностування гальмівних кіл перетворювачів частотно-керованих асинхронних електроприводів на основі



РисError! No text of specified style in document..6. Розгорнута структура блока діагностування гальмівних кіл перетворювачів частотно-керованих асинхронних електроприводів на основі математичної моделі із застосуванням логіко-часових функцій в ППП Matlab Simulink

Моделювання відбувалося у кілька етапів: від 0 до 0,4 секунд - робота частотно-керованого асинхронного електроприводу з функціонуючим гальмівним колом; від 0,4 до 0,8 секунд - робота з підвищеним опором гальмівного резистора; від 0,8 до 1 секунди - аварійний випадок - обрив гальмівного кола (несправне коло).

Результати моделювання блока діагностики гальмівних коліс перетворювачів частотно-керованих асинхронних електроприводів представлені на рисунку 4.9.



РисError! No text of specified style in document..7. Результати моделювання блока діагностування гальмівних кіл перетворювачів частотно-керованих асинхронних електроприводів

Для візуального представлення результатів комп'ютерної моделі блока діагностики гальмівного кола перетворювача частотно-керованого асинхронного електропривода використовується індикація діагнозу через вивід сигналу (Resalt), який відповідає різним станам (див. таблицю 2.1): стан Q0 - сигнал одиничної амплітуди, стан Q1 - сигнал амплітуди 2, стан Q2 - сигнал амплітуди 3, стан Q3 - сигнал амплітуди 4, і стан Q4 - сигнал амплітуди 5.

З аналізу графіків перехідних процесів (рисунок 9) можна встановити, що при нормальній роботі гальмівного кола, значення Resalt дорівнює 1, при збільшенні опору гальмівного резистора воно стає 3, а при обриві гальмівного кола - 5. Це свідчить про коректну роботу математичної моделі діагностики гальмівних кіл перетворювачів частотно-керованих асинхронних електроприводів.

На основі запропонованої математичної моделі вейвлет-діагностування було розроблено блок вейвлет-діагностування гальмівних кіл перетворювачів частотно-керованих асинхронних електроприводів в ППП Matlab Simulink, який наведено на рис. Рис.

Розгорнуту структуру блока вейвлет-діагностування гальмівних кіл перетворювачів частотно-керованих асинхронних електроприводів наведено на рис. РисError! No text of specified style in document..8.

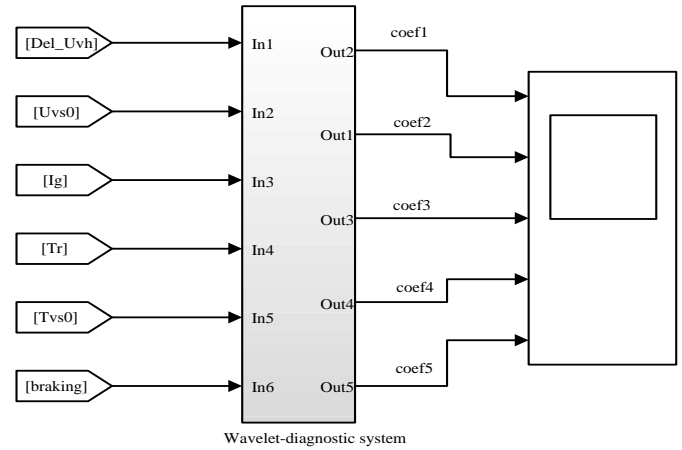
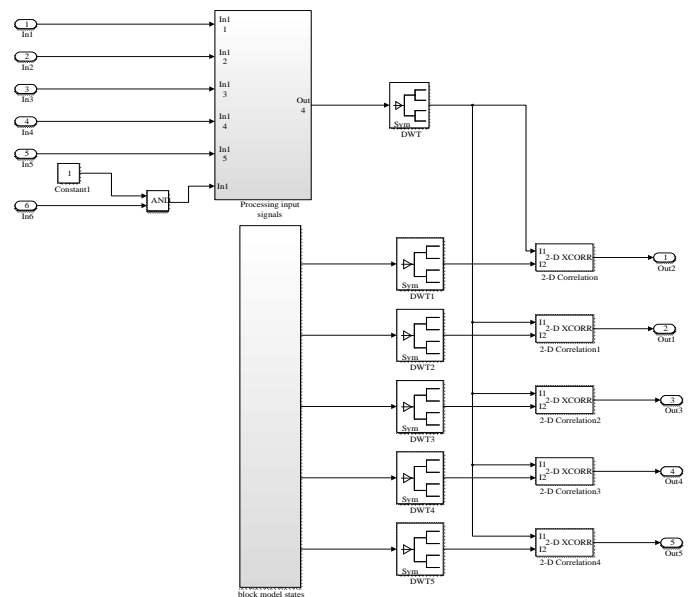
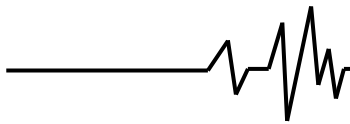


Рис. 10. Блок вейвлет-діагностування гальмівних кіл частотно-керованих асинхронних електроприводів в ППП Matlab Simulink

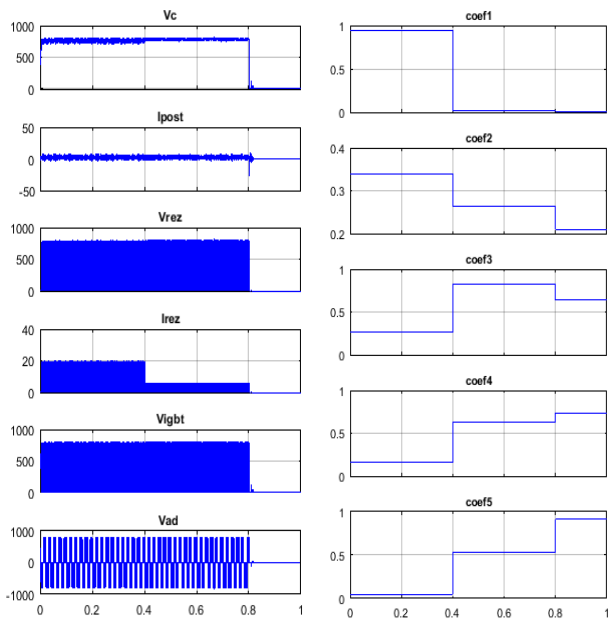


РисError! No text of specified style in document..8. Розгорнута структура блока вейвлет-діагностування гальмівних кіл перетворювачів частотно-керованих асинхронних електроприводів в ППП Matlab Simulink

Результати моделювання функціонування блока вейвлет-діагностики гальмівних кіл перетворювачів частотно-керованих асинхронних електроприводів представлені на рисунку 12. Процес моделювання був розділений на кілька етапів: від 0 до 0,4 секунд - робота частотно-керованого асинхронного електроприводу зі справним гальмом; від 0,4 до 0,8 секунд - робота з підвищеним опором гальмівного резистора; від 0,8 до 1 секунди - аварійна



ситуація - обрив гальмівного кола (несправне коло).

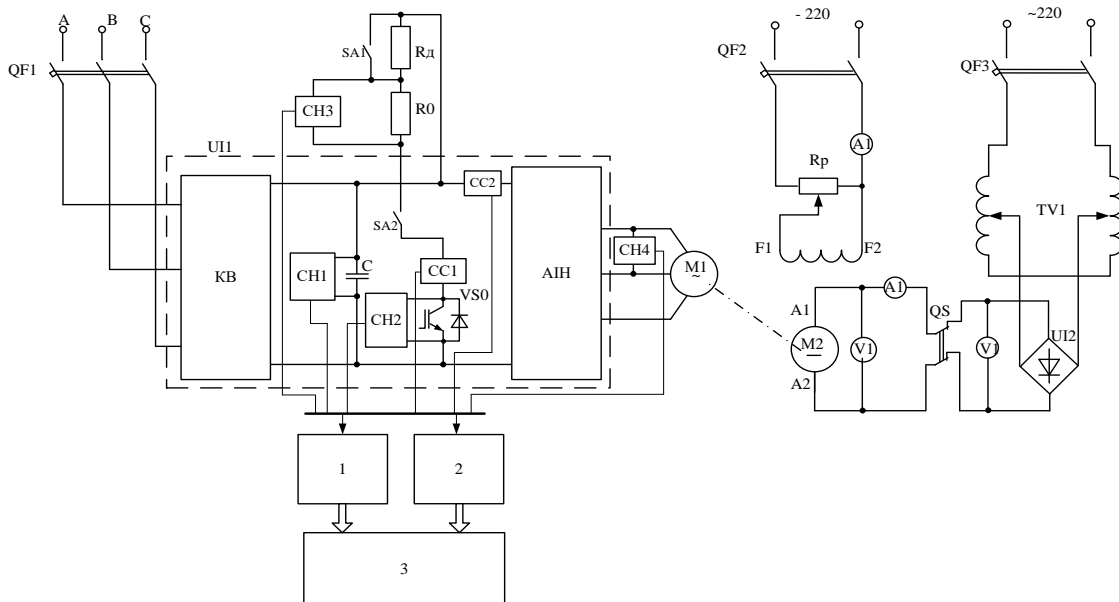


РисError! No text of specified style in document..9. Результати моделювання роботи блока вейвлет-діагностування гальмівних кіл перетворювачів частотно-керованих асинхронних електроприводів

Для візуалізації роботи комп'ютерної моделі вейвлет-діагностики гальмівного кола перетворювача частотно-керованого асинхронного електропривода використовується індикація діагнозу за допомогою коефіцієнтів кореляції, які змінюються від 0 до 1. Сигнали (coef1–coef5) відображають ступінь відповідності поточного стану гальмівного кола до зразкових (див. табл. 2.1). З графіків перехідних процесів видно, що при нормальному стані гальмівного кола найбільший коефіцієнт кореляції має перший стан (coef1), при додатковому опорі - третій стан (coef3), при обриві - п'ятий стан (coef5). Це підтверджує адекватність математичної моделі вейвлет-діагностики гальмівних кіл перетворювачів частотно-керованих асинхронних електроприводів.

Детальна структура блоків комп'ютерної моделі вейвлет-діагностування гальмівних кіл частотно-керованих асинхронних електроприводів наведена в додатку К.

Для перевірки правильності створених математичних моделей та їх адекватності був проведений експеримент на реальній установці з частотно-керованим асинхронним електроприводом і гальмівним колом в різних режимах роботи. Структурна схема цієї експериментальної установки наведена на рисунку 13.

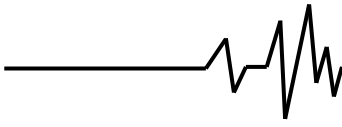


РисError! No text of specified style in document..10. Структурна схема експериментальної установки

Для відтворення режиму гальмування частотно-керованого асинхронного електропривода із скидом енергії на гальмівний резистор в склад експериментальної установки входять наступні компоненти:

1. Асинхронний двигун M1, який використовується для емуляції електропривода. Цей двигун отримує живлення від трьохфазної мережі через преобразувач частоти U11.

2. Двигун постійного струму M2 з незалежним збудженням, який механічно



пов'язаний з асинхронним двигуном M1. Він отримує живлення від трьохфазної мережі через автотрансформатор TV1 та некерований випрямляч UI2.

3. Створення активного навантаження на валу асинхронного двигуна M1 відбувається за допомогою двигуна постійного струму M2. Це досягається шляхом подачі напруги на якірну обмотку двигуна M2 та подальшим збільшенням швидкості обертання валів двигунів вище швидкості обертання поля статора асинхронного двигуна.

Під час роботи установки проводяться наступні вимірювання:

- Струму гальмівного кола (сенсор CC1).
- Струму ланки постійного струму (сенсор CC1).
- Напруги на конденсаторі фільтра ланки постійного струму (сенсор CH1).
- Напруги силового напівпровідникового ключа гальмівного кола (сенсор CH2).
- Напруги на гальмівному резисторі (сенсор CH3).
- Напруги статора асинхронного двигуна (сенсор CH4).

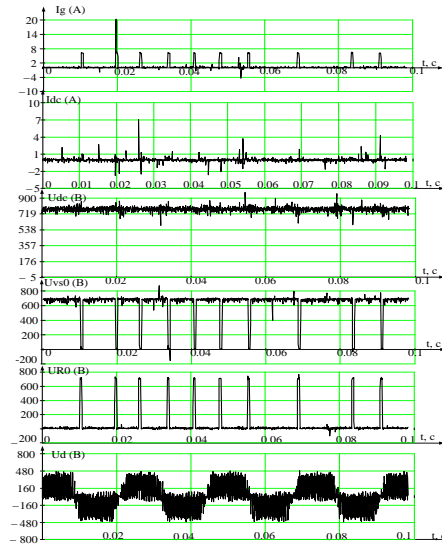
Отримана інформація записується та виводиться за допомогою цифрового осцилографа 1 та інформаційно-вимірювальної системи 2, а також зберігається на персональному комп'ютері 3. Зовнішній вигляд експериментальної установки зображено на рис. 14.



РисError! No text of specified style in document..11. **Зовнішній вигляд експериментальної установки**

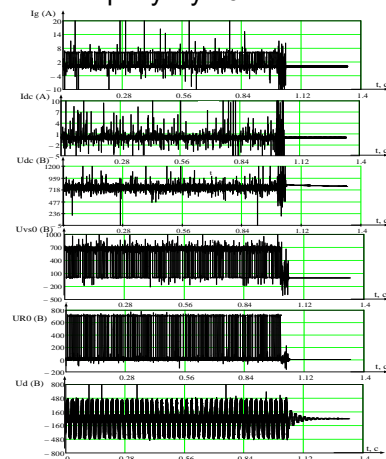
Отримані результати експериментальних досліджень частотно-керovanого асинхронного електропривода з функціонуючим гальмівним колом після обробки та масштабування представлені на рисунку 15.

З графіків перехідних процесів (рисунок 15) видно, що всі параметри перетворювача частоти та його гальмівного кола знаходяться в межах допустимих значень.



РисError! No text of specified style in document..12. **Результати експериментальних досліджень частотно-керovanого асинхронного електропривода зі справним гальмівним колом.**

Під час експерименту в лабораторних умовах було штучно створено аварійний сценарій роботи гальмівного кола частотно-керovanого асинхронного електропривода. Ця аварія спричинила обрив гальмівного кола. Після обробки та масштабування отриманих результатів експериментальних досліджень представлені на рисунку 16.



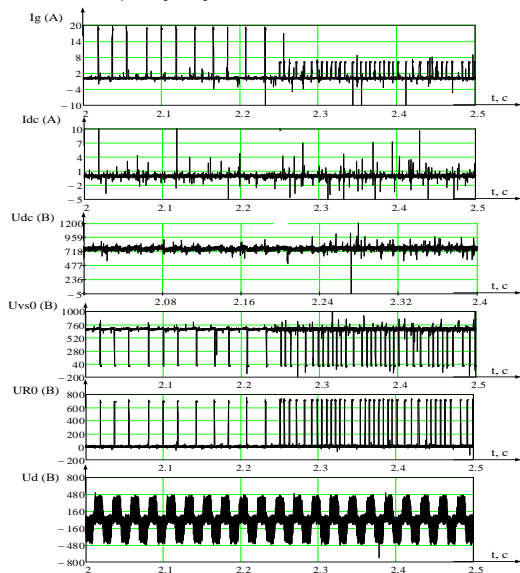
РисError! No text of specified style in document..13. **Результати експериментальних досліджень частотно-керovanого асинхронного електропривода при раптовому обриві в гальмівному колі**

Як можна спостерігати на графіках перехідних процесів (рис. 16), обрив гальмівного кола перетворювача частотно-керovanого асинхронного електропривода спричинює підвищення напруги в ланці постійного струму перетворювача частоти. Це викликає відключення захисту від перенапруги



та зупинку перетворювача частоти. В результаті цього втрачається можливість контролювати процес гальмування електропривода, і гальмування не відбувається.

Після цього, в лабораторних умовах, шляхом штучного збільшення опору гальмівного резистора у колі скиду енергії під час роботи електропривода в режимі гальмування, було отримано результати експериментальних досліджень частотно-керованого асинхронного електропривода при збільшеному опорі гальмівного резистора після їх математичної обробки та масштабування, як показано на рисунку 17.

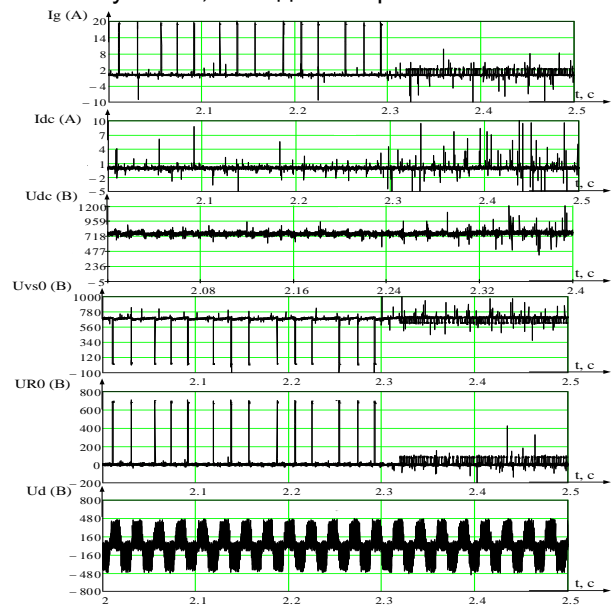


РисError! No text of specified style in document..14. Результати експериментальних досліджень частотно-керованого асинхронного електропривода при появі додаткового опору резистора гальмівного кола

Під час експерименту, як можна спостерігати на графіках перехідних процесів (рис. 17), коли з'являється додатковий опір у гальмівному колі, струм гальмування (I_g) значно знижується. Система керування гальмівним ключем намагається підняти значення струму гальмування, збільшуючи частоту комутації. Проте, значення напруги в ланці постійного струму (U_{dc}) і напруги на гальмівному резисторі (спад напруги) також зростає.

В подальшому в лабораторних умовах штучним шляхом в процесі роботи електропривода у гальмівному режимі, зі скидом енергії на гальмівний резистор, було збільшено опір транзистора кола скиду енергії. Результати експериментальних досліджень частотно-керованого асинхронного електропривода при появі додаткового опору

силового IGBT-модуля гальмівного кола, після математичної обробки та масштабування, наведені на рис. 18.



РисError! No text of specified style in document..

15. Результати експериментальних досліджень частотно-керованого асинхронного електропривода при появі додаткового опору силового IGBT-модуля гальмівного кола

В результаті експерименту, як видно з графіків перехідних процесів (див. рис. РисError! No text of specified style in document.. 15), в момент появи додаткового опору в гальмівному колі значення амплітуди струму I_g суттєво зменшується, значення напруги ланки постійного струму U_{dc} та значення спаду напруги на транзисторі U_{vs0} збільшується, а на гальмівному резисторі UR_0 – зменшується.

Висновки. У роботі було розроблено комп'ютерну модель для діагностування гальмівних кіл частотно-керованих асинхронних електроприводів з використанням логіко-часових функцій та вейвлет-діагностування. Для перевірки ефективності моделі був проведений натурний експеримент, під час якого були отримані дані про роботу гальмівних кіл.

Аналіз результатів моделювання та експерименту було здійснено на основі інструментарію дескриптивної статистики. В результаті на основі середньоквадратичного відхилення було встановлено, що похибка не перевищує 7,6% .

Отримані результати свідчать про можливість використання запропонованої моделі для діагностування гальмівних кіл частотно-керованих асинхронних електроприводів в режимі реального часу. Такий підхід може бути корисним для



підвищення надійності та безпеки роботи електроприводів у різних промислових застосуваннях.

керованих асинхронних електроприводів. *Вісник Кременчуцького національного університету ім. Михайла Остроградського*. 2015. №1. с 9-13

Список використаних джерел

1. Shaikh, J. A Guide to MATLAB: For Beginners and Experienced Users. Peshawar University of Peshawar Press. 2016.
2. Karris, S. T. Introduction to Simulink with engineering applications. Orchard Publications. 2006.
3. Nise N. S. Control systems engineering. 2011. P. 135
4. А. Городничий, М. Сніжко. Навч. пос. Моделювання асинхронних систем. НТУУ КПІ. 2015. 154 с.
5. Чорний І. М. Моделювання електромеханічних систем у середовищі MATLAB Simulink. Ніжин. 2012. 209 с.
6. Терещук В. С., Терещук О. В. Основні вимоги до асинхронних електроприводів високої потужності з частотним керуванням. *Матеріали Всеукраїнської науково-практичної конференції*, 2015. 20-36 с.
7. Figaro B. I., Pavlyachik L. B. Regulating electrical drives of alternating-current. Minsk. Technoperspectiva. 2006. P. 363.
8. Sokolovsky G. G. Electric drives of alternating current with frequency regulation. ACADEMIA. 2006. P. 267.
9. Usoltsev A. A., Vorobyov N. V., Feshin B. N. Methodology for the analysis of electromagnets of processes in subsystems of an automated electric drive. *Automation and Informatics*. 2014. Vol. 2. №. 35. P 50-53.
10. Usoltsev A. A. Determination of the parameters of the asynchronous motor model according to the reference data. *News of universities. Instrument making*. 2008. Vol. 51. №. 10. P. 35-41.
11. Ilyina A. G., Usoltsev A. A. Optimal motion control during positioning and its modeling in the MathLab. *Simulink environment. Instrument making*. 2008. Vol. 51. №. 6. P. 63-68.
12. Hoang Le-Huy. Modeling and simulation of electrical drives using MATLAB Simulink.
13. Грабко В. В., Левицький С. М., Бартецький А. А., Застосування логіко-часових функцій у задачі діагностування гальмівних кіл перетворювачів частотно-керованих асинхронних електроприводів. *Електромеханічні і енергозберігаючі системи*. 2016. №1. с. 25-31.
14. Грабко В. В., Левицький С. М., Бартецький А. А. Вейвлет-діагностування гальмівних кіл перетворювачів частотно-

References

1. Shaikh, J. (2016). A Guide to MATLAB: For Beginners and Experienced Users. Peshawar: University of Peshawar Press. [USA]
2. Karris, S. T. (2006). Introduction to Simulink with Engineering Applications. Orchard Publications. [USA]
3. Nise N. S. (2011). Control Systems Engineering. (P. 135). [USA]
4. Horodnichy A., Snizhko M. (2015). Navch. Pos Modeliuvannia Asynkhronnykh System. NTUU KPI. [Ukraine]
5. Chornyi I. M. (2012). Modeliuvannia Elektromekhanichnykh System u Seredovyschi MATLAB Simulink. Nizhyn. [Ukraine]
6. Tereshchuk, V. S., Tereshchuk O. V. (2015). Osnovni vymohy do asynkhronnykh elektropyvodiv vysokoi potuzhnosti z chastotnym keruvanniam. Materialy Vseukrainskoi naukovo-praktychnoi konferentsii, 20-36. [Ukraine]
7. Figaro B. I., Pavlyachik, L. B. (2006). Regulating Electrical Drives of Alternating-Current. Minsk: Technoperspectiva. (P. 363). [Beloruss]
8. Sokolovsky G. G. (2006). Electric Drives of Alternating Current with Frequency Regulation. ACADEMIA. (P. 267). [Ukraine]
9. Usoltsev A. A., Vorobyov N. V., Feshin B. N. (2014). Methodology for the Analysis of Electromagnets of Processes in Subsystems of an Automated Electric Drive. *Automation and Informatics*, 2(35), 50-53. [Ukraine]
10. Usoltsev A. A. (2008). Determination of the Parameters of the Asynchronous Motor Model According to the Reference Data. *News of Universities. Instrument Making*, 51(10), 35-41. [Ukraine]
11. Ilyina A. G., Usoltsev A. A. (2008). Optimal Motion Control During Positioning and Its Modeling in the MathLab Simulink Environment. *Instrument Making*, 51(6), 63-68. [Ukraine]
12. Hoang Le-Huy. Modeling and Simulation of Electrical Drives Using MATLAB Simulink. [USA]
13. Hrabko V. V., Levytskyi S. M., Bartetskyi A. A. (2016). Application of logic-time functions in the task of diagnosing brakes of frequency-controlled asynchronous electric drives. *Electromechanical and Energy-Saving Systems*, 1, 25-31. [Ukraine]
14. Hrabko V. V., Levytskyi S. M., Bartetskyi A. A. (2015). Wavelet diagnosis of brakes of frequency-controlled asynchronous electric drives. *Bulletin of Kremenchuk National*



University named after Mykhailo Ostrohradsky, 1,
9-13. [Ukraine]

COMPUTER SIMULATION OF THE DIAGNOSTIC SYSTEM OF BRAKING CIRCUITS OF FREQUENCY-CONTROLLED ASYNCHRONOUS ELECTRIC DRIVES CONVERTERS

This research is essential for improving the reliability and efficiency of frequency-controlled asynchronous electric drives, especially in industrial environments where uninterrupted production processes are critical. The primary goal of the research is to develop a computer model for a brake system diagnostic system that allows for the timely detection of issues and failures in these systems.

One of the key aspects of your research is the use of computer modeling, particularly in the MatLab Simulink environment. This enables engineers and researchers to more easily develop and test models, reducing research time and costs. An important element of such a model is the use of logic-time functions and wavelet diagnostics. These methods allow for the analysis of signals from brake systems from different

perspectives and the detection of anomalies in their operation.

The research also focuses on mathematical models of brake systems that are integrated into computer programs for simulating the operation of electric drives. Analyzing critical parameters and characteristics of brake circuits helps identify potential problems or failures in advance. Diagnostic algorithms based on data obtained from computer models enable the timely determination of the brake system's condition and the necessary decision-making to enhance safety and efficiency in electric drive operation.

The results obtained from your research have significant practical importance as they help maintain the reliability and safety of industrial systems at a high level. Brake system diagnostics in frequency-controlled asynchronous electric drives become more accessible and efficient through the use of mathematical models and computer modeling in MatLab Simulink. This contributes to increased productivity and reduced risk of accidents in industrial systems.

Key words: electric drive, brake systems, computer models, MatLab Simulink, modeling.

Відомості про авторів

Грабо Володимир Віталійович – д.т.н., професор Вінницького національного технічного університету (вул. Хмельницьке шосе 95, м. Вінниця, 21000, Україна).

Бартецький Андрій Анатолійович – к.т.н., старший викладач кафедри електроенергетики, електротехніки та електромеханіки Вінницького національного аграрного університету (вул. Сонячна, 3, м. Вінниця, 21008, Україна).

Чмих Катерина В'ячеславівна – аспірантка другого року навчання Вінницький національний аграрний університет (вул. Сонячна, 3, м. Вінниця, 21008, Україна, e-mail: catherina099@gmail.com).

Hrabko Volodymyr – Doctor of Technical Sciences professor of the Vinnytsia National Technical University (95 Khmelnytske Shosse St., Vinnytsia, 21000, Ukraine)

Bartetskyi Andrii – Ph.D., senior lecturer of the Department of Power Engineering, Electrical Engineering and Electromechanics of the Vinnytsia National Agrarian University (Sonyachna St., 3, Vinnytsia, 21008, Ukraine).

Chmykh Kateryna – postgraduate student at the Vinnytsia National Agrarian University (Sonyachna St., 3, Vinnytsia, 21008, Ukraine, e-mail: catherina099@gmail.com)

...