



ISSN 2219-9365
DOI: 10.31891/2219-9365

МІЖНАРОДНИЙ
НАУКОВО-ТЕХНІЧНИЙ
ЖУРНАЛ



Вимірювальна та
Обчислювальна
Техніка в
Технологічних
Процесах

Редакційний штат

Головний редактор журналу:

Мартинюк Валерій Володимирович, д.т.н., професор, завідувач кафедри автоматизації, комп'ютерно-інтегрованих технологій і телекомунікацій Хмельницького національного університету.

Заступник головного редактора:

Бойко Юлій Миколайович, д.т.н., професор, професор кафедри телекомунікацій, медійних та інтелектуальних технологій Хмельницького національного університету.

Відповідальний секретар:

Кравчик Юрій Васильович, к.е.н., доцент

Члени редколегії:

Бармак Олександр Володимирович, д.т.н., професор кафедри комп'ютерних наук та інформаційних технологій проектування Хмельницького національного університету.

Бедратюк Леонід Петрович, д.фіз.-мат.н., професор, завідувач кафедри інженерії програмного забезпечення Хмельницького національного університету.

Бубулис Алгимантас, д.т.н., професор, старший науковий співробітник Дослідницького центру мехатроніки та інформатики Каунаського технологічного університету (**Литва**).

Васілевський Олександр Миколайович, д.т.н., професор кафедри метрології та промислової автоматики Вінницького національного технічного університету.

Говорущенко Тетяна Олександрівна, д.т.н., професор, завідувач кафедри комп'ютерної інженерії та системного програмування Хмельницького національного університету.

Гресь Олександр Володимирович, к.т.н., доцент кафедри радіотехніки та інформаційної безпеки Чернівецького національного університету імені Юрія Федьковича

Здоренко Валерій Георгійович, д.т.н., професор, професор кафедри інформаційно-вимірювальних технологій Національного технічного університету України "Київський політехнічний інститут ім. Ігоря Сікорського"

Калачинський Томаш, PhD, професор Природничо-технологічного університету в Бидгощі, (**Польша**).

Косенков Володимир Данилович, к.т.н., професор, завідувач кафедри фізики та електротехніки Хмельницького національного університету

Кулаков Павло Ігорович, д.т.н., професор кафедри метрології та промислової автоматики Вінницького національного технічного університету.

Кухарчук Василь Васильович, д.т.н., професор, завідувач кафедри теоретичної електротехніки та промислової електроніки Вінницького національного технічного університету.

Кучерук Володимир Юрійович, д.т.н., професор, завідувач кафедри метрології та промислової автоматики Вінницького національного технічного університету.

Лампасі Алессандро, PhD, професор Національного агентства з питань нових технологій, енергетики та сталого економічного розвитку, (**Італія**).

Лукасевіч Марцін, PhD, професор Природничо-технологічного університету в Бидгощі, (**Польша**).

Мрозинський Адам, PhD, професор, директор Регіонального центру інновацій - Центру трансферу технологій Природничо-технологічного університету в Бидгощі, **(Польша)**.

Мусяль Януш, PhD, професор, заступник декана факультет машинобудування Природничо-технологічного університету в Бидгощі, **(Польша)**.

Ортіґуейра Мануель Дуарте, PhD, професор Нового університету Лісабону, **(Португалія)**.

Походило Євген Володимирович, д.т.н., професор кафедри метрології, стандартизації та сертифікації Національного університету "Львівська політехніка".

Психалінос Костас, PhD, професор університету Петрас, **(Греція)**.

Савенко Олег Станіславович, к.т.н., професор, декан факультету програмування та комп'ютерних і телекомунікаційних систем Хмельницького національного університету.

Семенко Анатолій Іларіонович, академік Академії зв'язку України та Міжнародної академії інформатизації, академік Академії наук вищої школи України, д.т.н., професор кафедри комп'ютерних технологій Відкритого міжнародного університету розвитку людини «Україна», м. Київ..

Сурду Михайло Миколайович, д.т.н., професор, лауреат державної премії СРСР заст. директора інституту прецизійних вимірювань, «Укрметртестстандарт», м. Київ.

Шарпан Олег Борисович, д.т.н., професор кафедри теоретичних основ радіотехніки Національного технічного університету України "Київський політехнічний інститут".

Статті

ВИБІР БАЗ ДАНИХ ДЛЯ ЗБЕРІГАННЯ ГЕОПРОСТОРОВИХ ТА ЧАСОВИХ ДАНИХ

Антон ШИХМАТ, Зеновій ВЕРЕС

7-12

[PDF \(English\)](#)

МОЖЛИВОСТІ LDPC-КОДІВ У ПІДВИЩЕННІ ПРОДУКТИВНОСТІ ОПТИЧНИХ ТЕЛЕКОМУНІКАЦІЙ З OFDM

Юлій БОЙКО, Олександр ЄРЬОМЕНКО, Олег ГУР'ЄВ

13-26

[PDF](#)

МЕТОД ПОБУДОВИ ТА ДИЗАЙН СИСТЕМИ ВІДСТЕЖЕННЯ ТЕЛЕМЕТРИЧНИХ ДАНИХ НА БАЗІ ІОТ ДЛЯ МОНИТОРИНГУ РОБОТИ ТРАНСПОРТНОГО ЗАСОБУ

Орест ВОВЧАК, Зеновій ВЕРЕС

27-33

[PDF](#)

СТРАТЕГІЇ ЗЛИТТЯ ФІЗІОЛОГІЧНИХ СИГНАЛІВ ДЛЯ РОЗПІЗНАВАННЯ ЕМОЦІЙ

Олександр СУХОЛЕЙСТЕР, Адріан НАКОНЕЧНИЙ

34-43

[PDF](#)

СИСТЕМА КОНТРОЛЮ ТА УПРАВЛІННЯ ДОСТУПОМ НА ОСНОВІ RFID-ТЕХНОЛОГІЙ

Віра ТІТОВА, Юрій КЛЬОЦ, Сергій МОСТОВИЙ, Вадим КОЛІСНИК

44-48

[PDF](#)

АЛГОРИТМИ ПРОГНОЗУВАННЯ ВРАЗЛИВОСТЕЙ ТА ЗАГРОЗ ІНФОРМАЦІЙНОЇ БЕЗПЕКИ НА ОСНОВІ ТЕМАТИЧНИХ ІНТЕРНЕТ-РЕСУРСІВ

Євген МАЙОР, Володимир ДЖУЛІЙ, Віктор ЧЕШУН, Наталія ПЕТЛЯК

49-56

[PDF](#)

ПОРІВНЯЛЬНИЙ АНАЛІЗ МЕТОДІВ ВИЗНАЧЕННЯ ПОКАЗНИКІВ ФУНКЦІОНАЛЬНОЇ СТІЙКОСТІ ІНФОРМАЦІЙНИХ СИСТЕМ НА ПРИКЛАДІ ПОВНОГО ПЕРЕБОРУ ТА МЕТОДУ ЛИТВАКА-УШАКОВА

Олег БАРАБАШ, Андрій МУСІЄНКО, Андрій МАКАРЧУК

57-63

[PDF](#)

МЕТОДИКА ДВОКОМПОНЕНТНОГО ЕКСПРЕС-ТЕСТУВАННЯ НЕЗАЛЕЖНОСТІ ПОСЛІДОВНОСТЕЙ ПСЕВДОВИПАДКОВИХ ЧИСЕЛ

Микола ОДЕГОВ, Юрій БАБІЧ, Денис БАГАЧУК, Марина КОЧЕТКОВА, Янна ПЕТРОВИЧ

64-73

[PDF](#)

СИСТЕМА РОЗПІЗНАВАННЯ 3D ОБ'ЄКТІВ ДЛЯ БЕЗПІЛОТНИХ ЛІТАЛЬНИХ АПАРАТІВ НА БАЗІ KINEST ТА ML

Олександр КОВАЛЬ, Ганна САРИБОГА

74-81

[PDF](#)

РОЗРОБКА ПРОТОТИПУ ІНФОРМАЦІЙНО-ВИМІРЮВАЛЬНОЇ СИСТЕМИ ДЛЯ ВИМІРЮВАННЯ КОНЦЕНТРАЦІЙ ТОКСИЧНИХ, АГРЕСИВНИХ ТА ОТРУЙНИХ ГАЗІВ

Володимир БЄЛЯКОВСЬКИЙ, Наталія ЗАЩЕПКИНА, Олександр ВОЛОШИН

82-86

[PDF](#)

МЕТОД РОЗРОБКИ ТА ПРОЕКТУВАННЯ АРХІТЕКТУРНОЇ СКЛАДОВОЇ ПРОГРАМНОГО ЗАСТОСУНКУ

Юрій ФОРКУН, Валерій МАРТИНЮК, Оксана ЯШИНА

87-93

[PDF](#)

АВТОМАТИЗАЦІЯ ПРОЦЕСУ ПАКУВАННЯ РІЗЬНОГО ІНСТРУМЕНТУ

Дмитро ЧОРНОВАЛЮК, Юлія СОКОЛАН, Катерина СОКОЛАН, Павло МАЙДАН, Андрій СЕЛЬСЬКИЙ

94-101

[PDF](#)

УДОСКОНАЛЕННЯ МЕТОДУ ВИЗНАЧЕННЯ ВМІСТУ РОЗЧИНЕНИХ ГАЗІВ У ЗВОЛОЖЕНИХ ТУРБІННИХ ОЛИВАХ

Сергій ЗАЙЦЕВ

102-110

[PDF](#)

ДОСЛІДЖЕННЯ ПРИДАТНОСТІ КОРЕЛЯЦІЙНИХ МЕТОДІВ ВИЗНАЧЕННЯ КОЕФІЦІЕНТУ СТИСНЕННЯ ГАЗОВОДНЕВИХ СУМІШЕЙ

Назарій-Андрій СОРОКА, Максим КАРПАШ

111-120

[PDF](#)

РОЗРОБКА ПРОТОТИПА СИСТЕМИ АВТОМАТИЗОВАНОГО ЕКОЛОГІЧНОГО МОНІТОРИНГУ СТАНУ СТИЧНИХ ВОД

Наталія ЗАЩЕПКИНА, Андрій ПИРОГОВ

121-126

[PDF](#)

АНАЛІЗ МЕТОДІВ І ЗАСОБІВ КЕРУВАННЯ АВТОНОМНИМИ БЕЗПІЛОТНИМИ ЛІТАЛЬНИМИ АПАРАТАМИ

Степан ТАНАСІЙЧУК

127-133

[PDF](#)

АТАКИ НА ОСНОВІ BADUSB

Володимир КОРЧИНСЬКИЙ, Ірина ТАРАСЕНКО, Юлія БЕЛОВА, Сергій РАЦИБОРИНСЬКИЙ, Олександр АКАЄВ

134-139

[PDF](#)

ІНФОРМАЦІЙНА СИСТЕМА ВИЯВЛЕННЯ ТА ІДЕНТИФІКАЦІЇ МЕТАМОРФНИХ ВІРУСІВ У ЛОКАЛЬНІЙ КОМП'ЮТЕРНІЙ МЕРЕЖІ

Андрій НіЧЕПОРУК, Олександр БАРМАК, Едуард МАНЗЮК, Анастасія НіЧЕПОРУК, Сергій ДАНЧУК

140-144

[PDF](#)

ПІДВИЩЕННЯ НАДІЙНОСТІ ТА ФУНКЦІОНАЛЬНОЇ БЕЗПЕКИ АВТОМАТИЗОВАНОЇ СИСТЕМИ КЕРУВАННЯ ВОДОПОСТАЧАННЯМ

Олег САВЕНКО, Наталя МОРКУН, Людмила КОРЕЦЬКА, Владислав ПАНЮШКІН

145-152

[PDF](#)

НАПРЯМКИ ПОКРАЩЕННЯ ПАРАМЕТРІВ ЯКОСТІ СИСТЕМ ПЕРЕДАВАННЯ НА СУЧАСНИХ DWDM МЕРЕЖАХ ЗВ'ЯЗКУ

Олександр МАНЬКО, Анатолій СЕМЕНКО, Людмила ХАРЛАЙ, Наталя КУНАХ

153-159

[PDF](#)

АНАЛІЗ ТА МЕТОД ЗАСТОСУВАННЯ НАЙКРАЩИХ ПРАКТИК ДЛЯ УСПІШНОГО УПРАВЛІННЯ РИЗИКАМИ В ІТ-ПРОЄКТАХ

Ольга КРАВЧУК, Денис КРАВЧУК

160-164

[PDF](#)

СИСТЕМА ВІДБОРУ ТА АНАЛІЗУ ДАНИХ ДЛЯ ПРОВЕДЕННЯ НАУКОВИХ ДОСЛІДЖЕНЬ

Денис ЯЦИНА

165-169

[PDF \(English\)](#)

ВИЗНАЧЕННЯ ДОВЖИНИ ДІЛЯНКИ ЗР РЕГЕНЕРАЦІЇ ВОСП З ПОЛЯРИЗАЦІЙНИМ МУЛЬТИПЛЕКСУВАННЯМ

Володимир ПЕДЯШ, Ганна МАЗУР, Денис РОЗЕНВАССЕР

177-182

[PDF](#)

ДОСЛІДЖЕННЯ ХАРАКТЕРИСТИК АУДІО ТА ВІДЕОТРАФІКУ В НИЗЬКОШВИДКІСНИХ РАДІОМЕРЕЖАХ ЗВ'ЯЗКУ

Ірина СТРЕЛКОВСЬКА, Роман ЗОЛОТУХІН, Вікторія ПАСКАЛЕНКО

183-190

[PDF \(English\)](#)

МЕТОД, МОДЕЛЮВАННЯ ТА ОЦІНЮВАННЯ ПРИСКОРЕННЯ ОБ'ЄДНАННЯ МАСИВІВ З ІНТЕГРОВАНІМ ІНДЕКСОМ ЗНАЧЕНЬ

Денис ОСТРОВСЬКИЙ, Андрій ЛИСИЙ, Сергій СВИСТУН, Оксана ОНИШКО, Євгеній СЕРГЕЄВ

191-198

[PDF](#)

ЗВ'ЯЗОК ЕЛЕМЕНТІВ СЕНСОРНОЇ МЕРЕЖІ СИСТЕМИ МОНІТОРИНГУ

Михайло СТЕПАНОВ, Владислав ЛАВРІНЕНКО

199-206

[PDF](#)

ВДОСКОНАЛЕННЯ РОБОТИ ЗГОРТКОВИХ НЕЙРОНИХ МЕРЕЖ ДЛЯ РОЗПІЗНАВАННЯ ЗОБРАЖЕНЬ СТАНУ ҐРУНТІВ У СІЛЬСЬКОМУ ГОСПОДАТСТВІ

Олена СУПРИГАН, Віталій СУПРИГАН

207-215

[PDF](#)

УПРАВЛІННЯ ТА ІДЕНТИФІКАЦІЯ РИЗИКІВ НА ГАЗОТРАНСПОРТНИХ ПІДПРИЄМСТВАХ

Олег КОСТЮК, Тетяна БУБЕЛА

216-224

[PDF](#)

ІМЕСА-АНАЛІЗ КІБЕРБЕЗПЕКИ СИСТЕМ БАГАТОФУНКЦІОНАЛЬНИХ ФЛОТІВ БПЛА ПРИ КОМБІНОВАНИХ АТАКАХ: БАЗОВІ МОДЕЛІ ТА ВИБІР КОНТРЗАХОДІВ

Георгій ЗЕМЛЯНКО, Вячеслав ХАРЧЕНКО

225-233

[PDF](#)

ПЕРСПЕКТИВИ РОЗВИТКУ СИСТЕМ ПРОМИСЛОВОЇ АВТОМАТИЗАЦІЇ В КОНТЕКСТІ ІНДУСТРІЇ 4.0

Давид ЧАНКВЕТАДЗЕ, Лідія ФЕШАНИЧ

234-239

[PDF](#)

МОДЕЛЮВАННЯ АВТОМАТИЧНОЇ СИСТЕМИ КЕРУВАННЯ АВТОНОМНИМ МОБІЛЬНИМ РОБОТОМ

Ярослав ГРОЗМАНІ, Павло МАЙДАН, Денис МАКАРИШКІН, Катерина СОКОЛАН, Галина РАДЕЛЬЧУК

240-244

[PDF](#)

СТАБІЛІЗАЦІЯ ЗОБРАЖЕНЬ В ТЕЛЕВІЗІЙНИХ СИСТЕМАХ КЕРУВАННЯ АВТОМОБІЛЕМ

Вячеслав СТАДНІЧУК, Валентин КОЛОБРОДОВ

245-250

[PDF](#)

ОГЛЯД СУЧАСНОГО СТАНУ ЗАКОНОДАВЧОГО РЕГУЛЮВАННЯ, ТЕХНОЛОГІЙ ТА ЗАСОБІВ ВИМІРЮВАЛЬНОЇ ТЕХНІКИ У СФЕРІ ВИМІРЮВАННЯ ЯКОСТІ ЕЛЕКТРИЧНОЇ ЕНЕРГІЇ

Роман ГРИЦАК, Андрій ЯВОРСЬКИЙ

251-264

[PDF](#)

ПРИНЦИП СИНТЕЗУ МУЛЬТИКОМП'ЮТЕРНИХ СИСТЕМ З КОМБІНОВАНИХ АНТИВІРУСНИХ ПРИМАНОК І ПАСТОК ТА КОНТРОЛЕРУ ПРИЙНЯТТЯ РІШЕНЬ ДЛЯ ВИЯВЛЕННЯ ЗЛОВМИСНОГО ПРОГРАМНОГО ЗАБЕЗПЕЧЕННЯ ТА КОМП'ЮТЕРНИХ АТАК

Антоніна КАШТАЛЬЯН

265-272

[PDF](#)

ПРОЦЕДУРА СИНТЕЗУ СТЕРЖНЕВИХ РОЗПОДІЛЕНИХ СТРУКТУР У ПЛОЩИНІ ДВОХ ЧАСТОТНИХ ЗМІННИХ

Юрій БАЛАНЮК, Владислав ДУДНИК

273-280

[PDF](#)

<https://doi.org/10.31891/2219-9365-2023-76-28>

УДК: 004.89:004.4, 631-047.36:004

СУПРИГАН Олена

Вінницький національний аграрний університет

<https://orcid.org/0009-0001-6129-3383>

e-mail: suprigan@gmail.com

СУПРИГАН Віталій

Вінницький національний аграрний університет

<https://orcid.org/0000-0003-2539-8003>

e-mail: suprigan@gmail.com

ВДОСКОНАЛЕННЯ РОБОТИ ЗГОРТКОВИХ НЕЙРОНИХ МЕРЕЖ ДЛЯ РОЗПІЗНАВАННЯ ЗОБРАЖЕНЬ СТАНУ ҐРУНТІВ У СІЛЬСЬКОМУ ГОСПОДАТСТВІ

Стаття описує проблеми дослідження стану ґрунтів та пропонує способи їх вирішення. Розглянуті актуальні методи та засоби контролю. Робиться наголос на сучасності використання безпілотних літальних апаратів та пропонується спосіб попередньої обробки зображень стану ґрунтів із наступною обробкою зображень на згорткових нейронних мережах. Науковою новизною статті є пропозиція використання оператора впливу в послідовності обчислень.

Ключові слова: сільське господарство, стан ґрунтів, інтелектуальні системи, згорткова нейронна мережа, розпізнавання зображень, логіко-часові функції, оператор впливу.

SUPRYHAN Olena, SUPRYHAN Vitalii

Vinnitsia National Agrarian University

IMPROVING THE WORK OF CONVOLUTIONAL NEURAL NETWORKS FOR RECOGNITION OF SOIL CONDITION IMAGES IN AGRICULTURE

In modern agriculture, the greatest problem is the preservation of yield, which depends on many factors. One of the most important is the condition of the soil. There are several types of soil condition parameters, namely chemical, physical, biological, sanitary-bacteriological, and erosive. Each of the above conditions must be evaluated separately and in combination with others. The parameters are partly determined by laboratory tests, and partly in field conditions. Laboratory studies are performed by specialists in specific scientific fields and are based on a set of data collected in the field. Therefore, it is the field studies that are essential for determining the final result regarding the condition of a specific soil area.

Effective assessment of the agrophysical condition of soil located on large territories requires regular comprehensive, interdisciplinary research.

Such an analysis is a time-consuming and lengthy process, especially if it is necessary to study in detail not only the condition of the soil, but also to predict its parameters taking into account various conditions.

This article describes the problems of soil condition research and proposes ways to solve them. It considers current methods, tools, and devices of control. Emphasis is placed on the modern use of unmanned aerial vehicles and the methods of pre-processing soil condition images. Subsequent image processing using convolutional neural networks follows. The scientific contribution of the article is the proposed use of the influence operator in the processing workflow.

Keywords: agriculture, soil condition, intelligent systems, convolutional neural networks, image recognition, logic-time functions, influence operator.

Постановка проблеми у загальному вигляді та її зв'язок із важливими науковими чи практичними завданнями

В сучасному сільському господарстві найбільшою проблемою є збереження врожайності, яка залежить від багатьох факторів. Одним з найважливіших є стан ґрунту. Є декілька типів параметрів стану ґрунту, а саме хімічний, фізичний біологічний, санітарно-бактеріологічний та ерозійний [1, 2]. Кожний з наведених станів повинен бути оцінений окремо та у сукупності з іншими. Частково параметри визначається за допомогою лабораторних досліджень, а частково в польових умовах. Лабораторні дослідження виконуються спеціалістами конкретних наукових галузей та базуються на наборі даних, що їх було зібрано в польових умовах. Отже, саме польові дослідження є принциповими для визначення кінцевого результату щодо стану конкретної ділянки ґрунту.

Ефективне оцінювання агрофізичного стану ґрунту, що розташовуються на великих територіях, потребує проведення регулярних комплексних, міждисциплінарних досліджень [3].

Такий аналіз є трудомістким та тривалим процесом, особливо, якщо потрібно детально вивчити не тільки стан ґрунту, але й спрогнозувати його параметри з врахуванням різноманітних умов [4].

Отже виникає потреба в постійному спостережанні за станом ґрунту та обліку змін параметрів. Тобто, для повноцінного оцінювання необхідно проводити довготривалий моніторинг, що буде забезпечувати максимальну кількість даних, а особливо цінним буде слідкування за зміненням даних та врахування при цьому всіх можливих сторонніх елементів впливу. Іншими словами, моніторинг ґрунту – це

організування кількісного та якісного оцінювання зміння характеристик ґрунту з плином часу, контролю за надходженням та змістом всіх різновидів шкідливих речовин [5-7].

Аналіз досліджень та публікацій

Аналіз джерел та останніх досліджень показав, що основною задачею моніторингу агрофізичного стану ґрунту є накопичення інформації з метою відображення загальної картини стану ґрунтового покриття [8-10].

Найпростішим способом збирання інформації для моніторингу є особиста присутність на дослідній ділянці та визначення кожного параметра зміни стану ґрунту [1]. Таким чином, лише невелика ділянка угідь забезпечить велику трудомісткість для людини, яка відповідатиме за дослідженням.

Якщо ж поставити умову прискорення процесу, то виникне проблема з дискретизацією та точністю, а також збільшенням персоналу. Зрозуміло, що для уникнення збільшення витрат на моніторинг, доцільно автоматизувати процес, тобто створити систему моніторингу, яка буде містити технічні засоби для зняття та збереження необхідних даних, а в подальшому передавання їх на етап обробки та аналізу [4].

Підсумовуючи, можна сказати, що система моніторингу агрофізичного стану ґрунту складається з таких етапів: [6]

- морфогенетичне картографування поверхні ґрунту;
- визначення параметрів ґрунту в кожний момент часу;
- фіксування супутніх процесів в середині та на поверхні ґрунту;
- побудова банку даних.

Моніторингові дослідження призначені для невинних слідувань за процесами, які приводять до зміни стану ґрунту та за поточним станом, а також допомагають зібрати, передати та обробити дані, що були отримані. Це необхідно для того, щоб вчасно виявити негативні процеси, спрогнозувати наслідки та розробити необхідні заходи щодо усунення шкідливого впливу.

Для спрощення отримання даних та скорочення часу їх отримання доцільно використовувати принцип дистанційного зондування угідь. І на теперішній час це є перспективною технологією, яка ефективно вирішує задачу аналізу ґрунтів та визначення врожайності [5].

Процес дистанційного зондування в сільському господарстві базується на інформації, що збирається за допомогою різноманітними аерокосмічними засобами. Вони надають можливість отримати дані за необхідний період часу для використання їх під час аналізу різноманітних аспектів основного завдання. Під час аналізу отриманих даних відбувається прийняття рішень про зміну в процесі обробки ґрунтів та культур [3, 5, 6].

Але аерокосмічна розвідка не завжди може задовольнити потреби сучасного сільського господарства. Так, наявність шкідників та бур'яну не може бути виявлена за допомогою засобів, що знаходяться на такому великому віддаленні. Тому більш доцільно використовувати засоби аеророзвідки, що здатні швидко та точно виявляти малі об'єкти, при цьому знаходиться на невеликій відстані від поверхні ґрунту. Такими засобами є безпілотні літальні апарати (БПЛА) [9, 11]. Вони не тільки дають можливість отримувати інформацію, але й дають можливість скоротити час дискретизації отримання даних про стан угідь та місцезнаходження проблемних ділянок. Це надає можливість вчасно приймати необхідні контрзаходи для забезпечення здоров'я сільсько-господарчих культур. Найбільшим недоліком таких апаратів є обмеженість їх в тривалості знаходження у повітрі та порівняно невеликому охопленні території. Але точність отриманих даних та швидкість їх передавання компенсує цей недолік. Також, наявність достатньої кількості БПЛА дозволить також уникнути проблеми охоплення території.

До задач, що вирішуються за допомогою БПЛА можна віднести: створення мап та облік угідь, оцінювання якості посівних робіт, моніторинг стану та оцінювання врожайності, охорона угідь, оцінювання структури та типу ґрунту, ступінь його деградації та інш [2,3].

Базовою задачею під час використання БПЛА є візуальне отримання даних, тобто формування зображення кожної ділянки об'єкту, що досліджується, найпростішим прикладом таких даних є фотографування поверхні [7,9]. Сучасні технології вимагають набагато більшу деталізацію об'єктів, яку фотографія не може забезпечити. Тому для більшої деталізації використовуються методи піксельного сприйняття інформації та оцифровування даних. Можливості таких літальних апаратів дозволяють досягти високої продуктивності щодо отримання необхідної інформації про сільськогосподарські угіддя. Велика просторова та часова роздільна здатність зображень дозволяє виконувати моніторинг великих угідь у помірні часові терміни.

Багато досліджень, що пов'язані із застосуванням зображень, що їх отримано за допомогою БПЛА, стосуються задач вивчення основних параметрів стану ґрунтів. Вони вирішуються на базі методів комп'ютерного зору. Всю поверхню сільськогосподарських угідь представляють у вигляді цифрових зображень. Таке представлення складається з великої кількості даних, які складаються з різноманітних характеристик, при чому кожний піксель зображення повинен відображати в собі всі необхідні параметри та характеристики при яких була отримана ця інформація. Існують різноманітні методи комп'ютерного зору,

які за багатьма характеристиками дозволяють відокремлювати різного типу ділянки ґрунту. Більшість методів базується на принципі сегментації зображення (піксельний або блочний), який дозволяє розглядати кожний сегмент як окреме зображення, але в той же час враховується його вплив на все зображення в цілому, тобто враховується взаємний вплив сегментів один на одного та на все сприйняття разом [5, 8].

Для методів комп'ютерного зору потрібно мати приклади зображень, що були отримані в різноманітних умовах, на яких відбувається пошук різноманітних варіантів параметрів алгоритмів, що надаватимуть можливість знаходити ефективне рішення задач, що були поставлені перед аналітиками.

Сучасний підхід до розвитку методів реалізації та використання комп'ютерного зору базується на обробці великої кількості різноманітної інформації за допомогою нейронних мереж [12-14]. Застосування складних алгоритмів обробки великих об'ємів інформації дозволяє сільськогосподарським робітникам спростити та збільшити швидкість вирішення практичних завдань, що постають перед ними.

Формулювання цілей статті

Головною метою статті є якісний аналіз способу попередньої обробки даних отриманих в різних умовах для наступної обробки за допомогою нейронних мереж [15]. Вимогами є отримання, аналіз та обробка інформації та накопичення її для подальшого використання у навчанні та прийнятті рішення щодо стану ґрунтів.

Виклад основного матеріалу

Велика кількість інформації потребує великих затрат на побудову та навчання нейронних мереж, що містять велику кількість елементів. Такий підхід дає змогу вирішувати одразу декілька задач: накопичення статистичної інформації, прогнозування перспектив, створення рекомендацій, щодо вирішення поточних проблем. А також вирішувати задачі, для яких відсутні явні алгоритми роботи. Одним з варіантів зменшення витрат на обробку інформації є використання принципу пошуку закономірностей у вхідних даних. Такий принцип дозволяє зменшити час, так як обробляється не кожне значення, а блок значень, що мають аналогічний принцип опису. Цей підхід можна реалізувати за допомогою загорткових нейронних мереж (ЗНМ) [16], тобто мереж, які від час процесу обробки визначають загальну характеристику блоку даних і застосовують до неї всі алгоритми класифікації, а потім результат накладають на весь блок.

Типова архітектура ЗНМ складається з трьох частин: згорткова частина, частина пулінга та повнозв'язна мережа [17]. Перші дві частини виконують пошук закономірностей у вхідних даних, а остання відповідає за вирішення задачі класифікації. Серед варіантів ЗНМ можна відмітити Spatial Exploitation-Based CNNs, CNN Based on Depth, CNNs with Multiple Paths, Feature-Map Exploitation Based CNNs, Multi-Connection Depending on the Width и др. (Bhatt et al., 2021) [19-21].

Алгоритми, що базуються на використанні ЗНМ можна поділити на чотири групи:

- classification – класифікація зображень за типом об'єктів, що воно містить;
- semantic segmentation – розділення пікселів зображення за типом об'єктів, до яких вони відносяться. Якщо декілька об'єктів одного класу перекриваються, то їх пікселі не відділяються один від одного;
- object detection – виявлення всіх об'єктів необхідних класів та виділення охоплюючої рамки для кожного з них;
- instance segmentation – визначення пікселів для кожного з об'єктів, що належить до одного з вказаних класів.

Класичний підхід до вирішення задач комп'ютерного зору полягає у виділенні різноманітних ознак у явному вигляді, що обмежує коло задач, які можна вирішити. Це відбувається через те, що класів ознак може бути велика кількість, а також самі ознаки повинні детально описувати кожний елемент зображення. Саме тому ЗНМ в такому випадку є найоптимальнішим вирішенням проблеми обробки всієї інформації, що надійшла.

Загорткова нейронна мережа – це є спрямований граф, що містить декілька шарів (Рис.1).

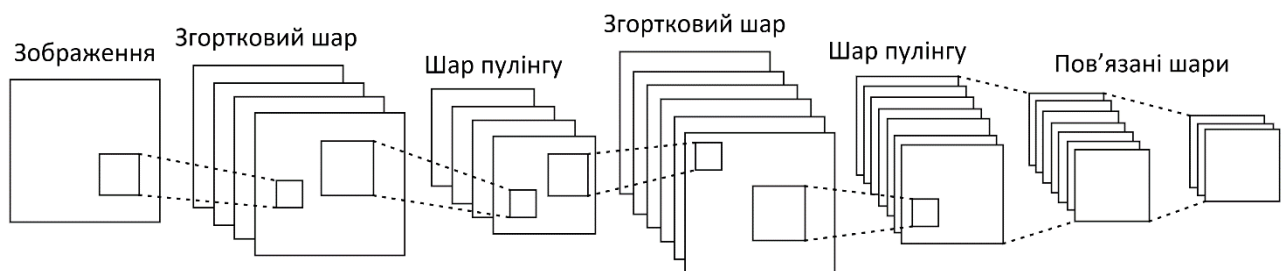


Рис. 1. Архітектура загорткової нейронної мережі [18]

Згортка – це використання фільтрів в мережі, який базується на застосуванні ядра для кожної ділянки зображення. Шар згортки (convolutional layer) дозволяє об'єднати значення пікселів, що розташовані поряд, та відокремлювати найбільш загальні ознаки зображення. Для цього використовують невелике віконце певного розміру, частіше це квадрат 3×3 або 5×5 пікселів, – ядро (kernel), яке переміщується по зображенню з певним кроком (Рис.2). Кожний елемент ядра має свій ваговий коефіцієнт, який множиться на значення відповідного елемента зображення, на який в даний момент накладене ядро. Далі отримані значення додаються і отримується зважена сума, яка характеризує певну ознаку. Сукупність всіх отаманих зважених сум утворює матрицю (карту) ознак зображення.

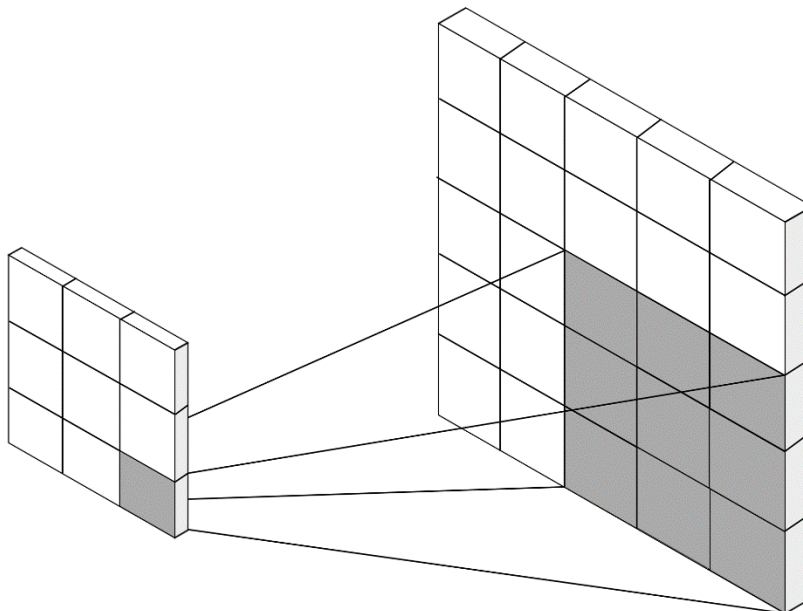


Рис. 2. Вплив комірки ядра під час серії застосувань ядра на зображенні

Наступним є шар пулінгу (pooling), або субдискретизації, який з групи ознак обирає значення що відповідає встановленій умові, тобто відбувається нелінійне ущільнення карти до одного пікселя. Найчастіше застосовується функція максимуму, але може бути й будь-яка інша, якщо потребується більш складна обробка результатів. На цьому етапі обробки інформації відбувається істотне зменшення розміру зображення та попереджає перенаванчання мережі.

До результату, що був отриманий під час пулінгу можна, й навіть доцільно, застосувати ще згортків шар та реалізувати декілька циклів. Такий підхід дозволить побудувати ієрархію ознак: від найпримітивніших до складних.

Чим більше згорткових шарів застосовується для обробки зображення, і чим далі воно рухається по мережі, тим більш складні характеристики зазначаються у картах активації. Перші шари аналізують найменші деталі зображення, наступні аналізують форми та великі розміри елементів.

Більш глибокі шари визначають ознаки, що описують складні характеристики зображення. А на останніх шарах спостерігається наявність набору ознак, які вже будуть співвідноситись з конкретним зображенням та визначати, що це за образ. Цей процес буде відбуватись у повнозв'язному шарі нейромережі, тобто буде виконуватись класифікація ознак для прийняття кінцевого рішення про тип зображення.

Повнозв'язний шар отримує вхідні дані та виводить N-просторовий вектор, де N – кількість класів, з яких обирається потрібний. В цьому шарі відбувається звертання до виходу шару, що передує, та визначення властивостей, які більше пов'язані з певним класом. У повнозв'язному шарі звертається увага на те, що функції вищого рівня сильно пов'язані із певним класом та мають визначені ваги. Таким чином, під час розрахунку добутку ваг з шаром, що передує, визначаються вірні ймовірності для різних класів.

Основною задачею машинного зору є класифікація зображень, тобто визначення класу інформації з багатоканального зображення. Оцінка якості алгоритму машинного навчання відбувається на анотованих базах зображень. Але існує умова, що при існуванні декількох варіантів зображення анотується тільки один. Це призводить до того, що необхідно застосовувати оцінювання похибки, сутність якого полягає в принципі, який використовую перевірку наявності шуканої категорії не менш ніж в п'яти найбільш вірогідних передбаченнях. В такому випадку відповідь вважається вірною. Саме ЗНМ дозволяють спеціалізувати нейронні мережі для роботи з даними, що мають чітко виражену сотову топологію, а також масштабувати

подібні моделі обробки до задач дуже великого розміру. Особливо вдало це підхід застосовується до двовимірних зображень.

Приймаючи до уваги вище наведені принципи обробки інформації та методи їх отримання, слід відмітити, що аналіз стану ґрунту потребує враховувати інформацію різного типу, навіть якщо й у візуальному просторі.

Під час обробки інформації такого ступеню різноманітності необхідно чітко визначити всі необхідні характеристики для оцінювання. Таким чином визначається кількість класів зображень, за якими буде виконуватись аналіз стану. Попереднє знання кількості класів – це необхідна вимога для застосування алгоритму навчання нейронної мережі та визначення ядер для кожного класу окремо.

Під час обробки візуальної інформації відбувається чітке розмежування ознакових характеристик для кожного класу зображення (Рис.3). Під час підготовки інформації для подальшої обробки кожен клас аналізується на наявність характеристичних ознак, тобто виділяються ознаки зображень, що притаманні конкретному класу. Але при цьому обов'язковим є питання про ступінь взаємодії ознак та їх можливий вплив одного на одного та на ознаки із сусідніх класів.

Таким чином, кількість отриманої інформації розширяється до значних розмірів: піксельне зображення, кількість класів зображень, класові характеристичні ознаки, ступінь взаємодії ознак всередині класу, ступінь взаємодії ознак між класами.

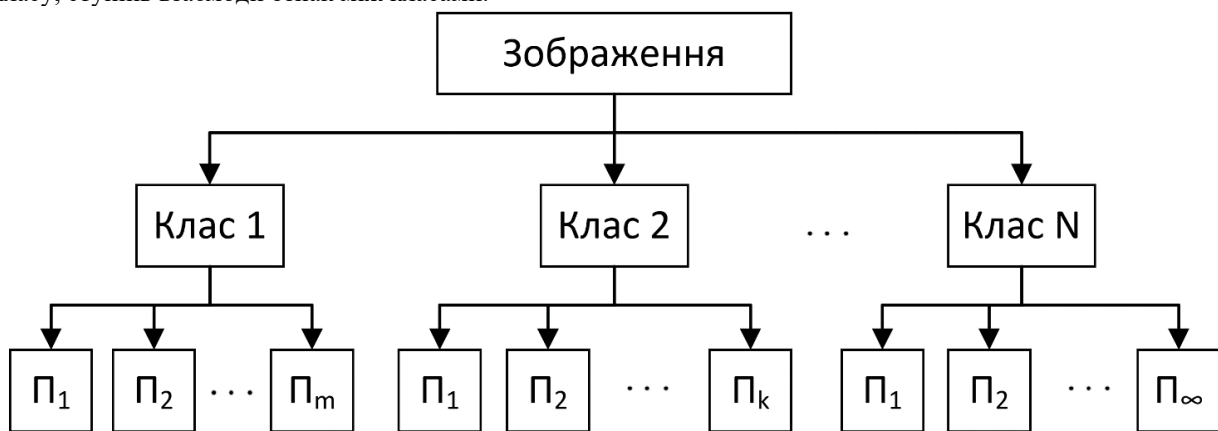


Рис. 3. Класифікування характеристик зображення. N - класи ознак, П - розгалуження ознак

У відповідності із принципами побудови ЗНМ, для кожного класу створюється окрема матриця зображення, на яку накладаються ядра, що характеризують ознаки в середині класу. Але далі постає питання, яким чином можна врахувати вплив ознак між собою та між класами?

Для опису взаємовпливу потрібно розглянути окремо кожний клас та кожен ознаку, тобто як початкові дані повинні виступати значення кількості класів та кількості ознак в кожному класі. Але, якщо кількість класів визначається одразу під час постановки завдання, то кількість ознак в кожному класі є індивідуальна. Тому, доцільно звести їх до одного значення. Можна застосувати для цього декілька підходів. Найпростіший з них, це вибір класу з максимальної кількості ознак, а для решти класів використання додаткових пустих (нульових) значень. В такому випадку можна розрахувати кількість елементів матриці взаємодій.

Взаємодії між класами:

$$K = \frac{N(N-1)}{2}.$$

Взаємодія ознак у класі:

$$P = m^2.$$

Взаємодія ознак між класами:

$$K \cdot m^4 = \frac{N(N-1)}{2} \cdot m^4.$$

Для обробки такої кількості різноманітної інформації можна застосувати наступний принцип формування набору даних та подальшої їх обробки (Рис.4) [15].

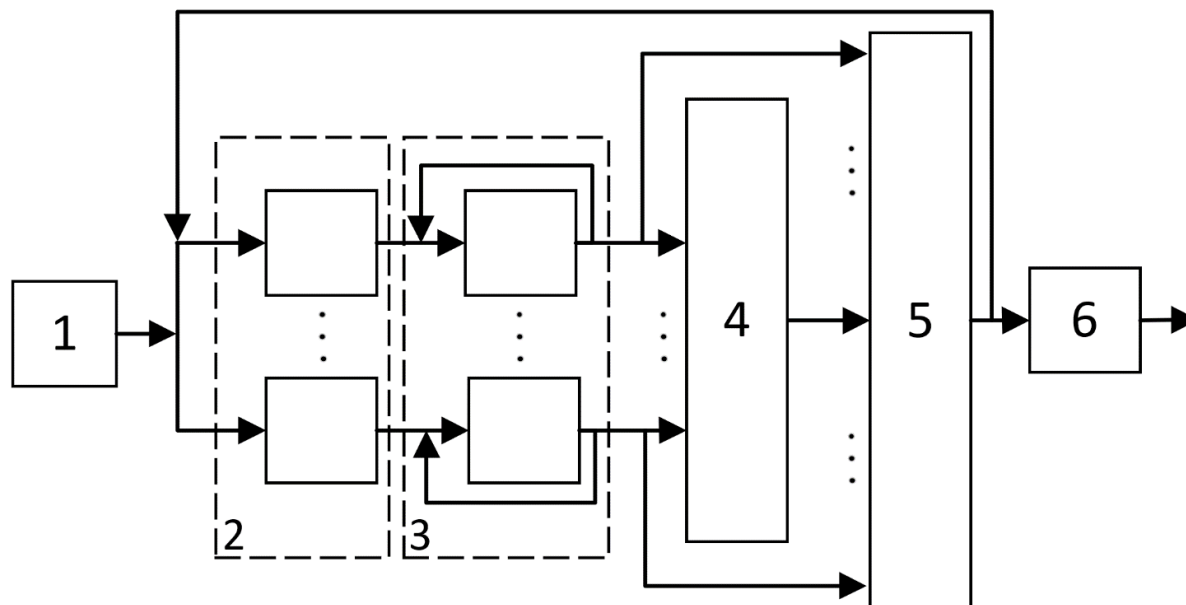


Рис. 4. Принцип формування набору даних для прийняття рішення про стан ґрунту: 1 – піксельне зображення, 2 – визначення класів об’єктів, 3 – виділення характеристичних ознак класів, 4 – формування матриці взаємодії між ознаками та класами об’єктів, 5 – формування набору даних, 6 – згорткова нейронна мережа

З рис. 4 видно, що попередня обробка зображення для повного аналізу та прийняття рішення є багатоетапна та функціонально складна.

Під час збирання інформації про стан ґрунту за допомогою БПЛА, формується певний набір даних, який найчастіше подається як візуальне зображення. Такі зображення містять велику кількість інформації різноманітного типу. Для обробки такої інформації доцільно використовувати принцип універсалізації, тобто перетворювати всю вхідну інформацію у єдину форму. Для візуальної найдоцільніше застосовувати піксельне перетворення. Таким чином, кожен піксель буде характеризувати основні критерії зображення: колір, форму, розмір, кут обертання і т. ін.

Під час класифікації критеріїв зображення відбираються ті, що відповідають завданню для подальшого аналізу ґрунту, і таким чином визначається кількість класів об’єктів, які потрібно оцінити для формування кінцевого висновку про ділянку, що досліджується.

Наступним етапом обробки інформації є виділення ознак для кожного класу об’єктів. Ці ознаки формуються з характеристик конкретних елементів зображення, які у сукупності максимально повно та інформативно описують об’єкт. Під час виділення ознак відбувається аналіз кожної частини та кожного елемента зображення, незалежно від типу та якості. Цей процес можливий завдяки ретельній діджиталізації вхідної інформації. А також з’являється можливість збільшити кількість ознак до максимально можливого числа, що надасть змогу провести аналіз з високою ступеню точності та достовірності.

В якості методики виділення ознак пропонується обрати метод відокремлення найменшої загальної частини [15]. Цей метод базується на паралельній обробці всієї інформації та одночасному формуванні повного набору ознак (Рис.5). Тобто, інформація, що надійшла, від всіх пікселів зображення порівнюється та виділяється найменша загальна частина, яка обробляється за допомогою характеристичної функції [15] та стає ознакою класу. Цей процес відбувається ітеративно та зупиняється, коли не залишається загальних частин.

Запропонований метод дозволяє в результаті порівняння на кожному кроці поточної найменшої частини виконувати обробку одразу всієї інформації, а не послідовно, що значно скорочує час та місткість обробки даних.

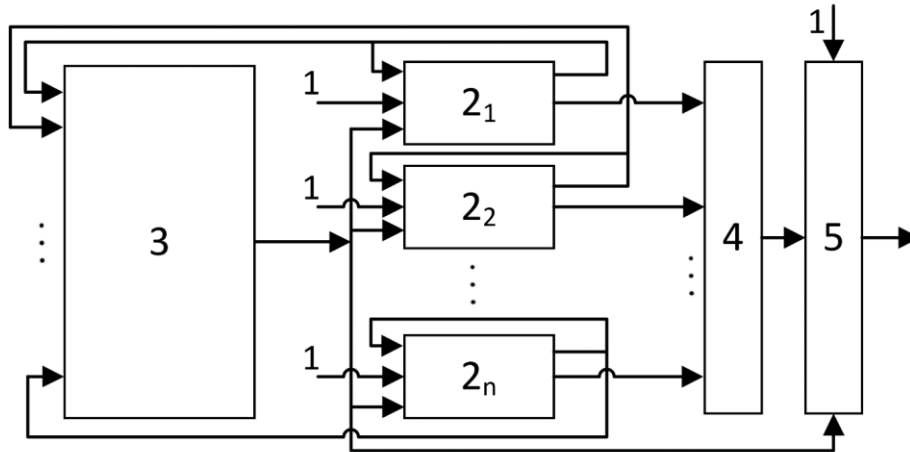


Рис. 5. Виділення ознак класів: 1 - вхідна інформація класу, 2 – схема віднімання найменшої загальної частини від основної інформації, 3 – визначення найменшої загальної частини, 4 – обробка характеристичною функцією, 5 – визначення ваги та масштабування ознаки

Так як зображення отримується у реальних умовах, то потрібно враховувати, що кожен елемент не є статичним та постійно взаємодіє із сусідніми елементами, що впливає на якість отриманих ознак. Отже, потрібно з'ясувати. Яким чином кожна ознака залежить від усіх інших. Для цього формується матриця взаємодії, що містить так звані вагові коефіцієнти впливу між ознаками, а також між класами [15].

В результаті всі отримані ознаки підпадають під обробку матриці взаємодії та формується готовий набір даних, який в подальшому буде аналізуватись для визначення необхідних результатів стосовно стану ґрунту.

Основну обробку даних доцільно виконувати за допомогою згортової нейронної мережі, в якій буде відбуватись багатоядерний аналіз кожного класу зображень. Кількість ядер для буде визначатись кількістю ознак, які були визначені.

Кожне ядро проходить по кожному пікселю зображення та визначає фільтроване значення, в результаті чого отримується нова матриця зображення. Далі всі матриці, що були отримані алгебраїчно додаються, а до кожного значення результуючої матриці додається однакове число, яке визначає крок згортки. Таким чином отримується один канал вихідної карти ознак. Всі канали, що були отримані після обробки ядрами об'єднуються у єдиний тензор, який є матрицею нових значень та нового розміру (Рис.6).

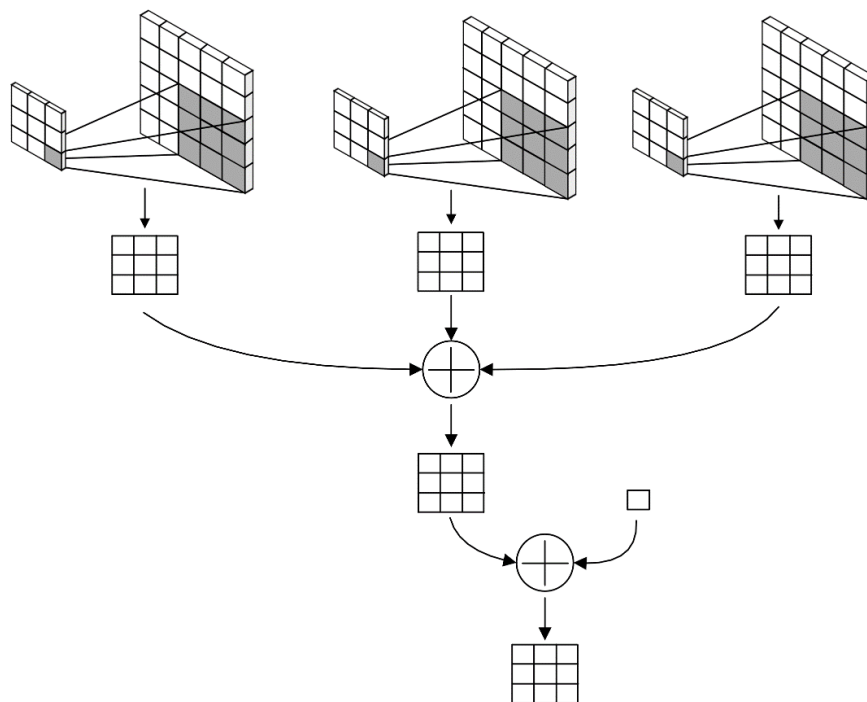


Рис. 6. Принцип багатоядерної обробки зображення

Такий підхід дозволяє врахувати можливі відхилення зображення від стандарту. Особливо це важливо при мінімальних змінах на ділянці, яка досліджується. Адже в природному середовищі всі процеси змінюються постійно та з різною швидкістю.

Висновки з даного дослідження і перспективи подальших розвідок у даному напрямі

Запропоновано та описано спосіб використання попередньої обробки зображень з багатоканальною обробкою у ЗНМ із використанням оператора впливу, це якісно надає переваги у порівнянні із класичним виконанням тільки навченої ЗНМ в умовах, коли послідовність для аналізу отримана в різних умовах. На разі така перевага потребує подальших практичних досліджень, моделювання, кількісної оцінки та пошуку оптимальних умов використання моделі.

Література

1. Моніторинг ґрунтів та земель: для чого та як він здійснюється. Михайло Капштик [Електронний ресурс] / Сайт компанії Рішення для лабораторій. Режим доступу: <https://apk.hlr.ua/articles/monitoring-pochv-i-zemel-dlya-chego-i-kak-on-osushhestvlyaetsya/>. – Назва з екрану.
2. Методи моніторинга почв [Електронний ресурс] / Сайт компанії. Режим доступу: <https://ekoex.ru/metody-monitoringa-pochv/>. – Назва з екрану, доступ із VPN.
3. Виноградов Б. В. Аэрокосмический мониторинг экосистем. – М.: Наука, 1984. – 320 с.
4. Моніторинг сільськогосподарських земель [Електронний ресурс] / Сайт компанії Іннотер. Режим доступу: <https://innoter.com/otraslevye-resheniya/selskoe-khozyaystvo/>. – Назва з екрану.
5. Escamilla-Garcia A., Soto-Zarazua G.M., Toledano-Ayala M., Rivas-Araiza E., Gastelum-Barrios A. Applications of Artificial Neural Networks in Greenhouse Technology and Overview for Smart Agriculture Development // Applied. Sciences. 2020. V. 10(11). Art. No. 3835. 43 p. <https://doi.org/10.3390/app10113835>.
6. Bhatt D., Patel C., Talsania H. CNN Variants for Computer Vision: History, Architecture, Application, Challenges and Future Scope // Electronics. 2021. V. 10(20). Art. No. 2470. 28 p. <https://doi.org/10.3390/electronics10202470>.
7. Ryan M. Agricultural Big Data Analytics and the Ethics of Power // J. Agricultural and Environmental Ethics. 2019. V. 33. P. 49–69. <https://doi.org/10.1007/s10806-019-09812-0>.
8. Wang A.A., Zhang W., Wei X. A review on weed detection using ground-based machine vision and image processing techniques // Computers and Electronics in Agriculture. 2019. V. 158. P. 226–240. DOI: 10.1016/j.compag.2019.02.005.
9. Методика сегментации изображений беспилотных летательных аппаратов с помощью нейронных сетей. М.Ю. Катаев, Е.Ю. Карташов, В.В. Рябухин, Е.В. Макаров, О.А. Пасько // Современные проблемы дистанционного зондирования Земли из космоса. 2023. Т. 20. №1. С. 55–66.
10. Топ-5 сфер применения систем распознавания объектов [Електронний ресурс] / Режим доступу: <https://habr.com/ru/company/toshibarus/blog/433544/>. – Назва з екрану.
11. Холодюк О. В. Продуктивність роботи безпілотного літального апарату Agras t16. Сучасні проблеми землеробської механіки: зб. тез доповідей XXII Міжнар. наук. конф. Київ-Ніжин, 16–18 жовтня 2021 р. / МОН України, Національний університет біоресурсів і природокористування України, Відокремлений підрозділ Національного університету біоресурсів і природокористування України «Ніжинський агротехнічний інститут». Київ-Ніжин, 2018. С. 64–68.
12. Я. Гудфеллоу, И. Бенджио и А. Курвилль, Глубокое обучение/ пер. с англ. А.А. Слинкина, 2 ред., Москва: ДМК Пресс, 2018, 652 с.
13. I. Goodfellow, Y. Bengio and A. Courville, Deep Learning (Adaptive Computation and Machine Learning series), Cambridge, Massachusetts: The MIT Press, 2016, 800 p.
14. J. A. Freeman and D. M. Skapura, Neural networks. Algorithms, applications, and programming techniques, Massachusetts: Addison-Wesley Publishing Co., 1991, 401 p.
15. Пат. 67493 А UA, МПК G06G 7/14, G06K 9/00. Спосіб формування оператора впливу [Текст] / В. П. Кожем'яко, О. І. Суприган, Н. В. Сачанюк (Україна). - № 2003109049 ; заявл. 06.10.2003 ; опубл. 15.06.2004, Бюл. № 6. - 2 с. : кресл.
16. LeCun Y., Boser B., Denker J. S., Henderson D., Howard R. E., Hubbard W., Jackel L. D. Backpropagation applied to handwritten zip code recognition. *Neural Computation*, 1(4), 1989. 541–551. <https://doi.org/10.1162/neco.1989.1.4.541>
17. Simonyan K., Zisserman A. Very deep convolutional networks for large-scale image recognition [Електронний ресурс] / www.arXiv.org. Режим доступу: <https://arxiv.org/pdf/1409.1556.pdf>. – Назва з екрану.
18. LeCun Y., Bottou L., Bengio Y., Haffner P. Gradient based Learning Applied to Document Recognition [Електронний ресурс] / Режим доступу: <http://yann.lecun.com/exdb/publis/pdf/lecun-01a.pdf>. – Назва з екрану.
19. Lin M., Chen Q., Yan S. Network In Network [Електронний ресурс] / Режим доступу: <https://arxiv.org/pdf/1312.4400v3.pdf>. – Назва з екрану.

20. Tan M., Quoc V. Le EfficientNet: Rethinking Model Scaling for Convolutional Neural Networks [Електронний ресурс] www.arXiv.org. Режим доступу: <https://arxiv.org/pdf/1905.11946.pdf>. – Назва з екрану.
21. Pham H., Dai Z., Xie Q., Luong M.-T., Quoc V. Le Meta Pseudo Labels [Електронний ресурс] www.arXiv.org. Режим доступу: <https://arxiv.org/pdf/2003.10580v4.pdf>. – Назва з екрану.

References

1. Monitoring gruntiv ta zemel: dlya chogo ta yak vin zdiysnyuyetsya. Mykhailo Kapshchuk [Elektronnyy resurs] / Sayt kompanii Rishennya dlya laboratoriy. Rezhym dostupu: <https://apk.hlr.ua/articles/monitoring-pochv-i-zemel-dlya-chego-i-kak-on-osushhestvlyayetsya/>. – Nazva z ekrany.
2. Metody monitoringa pochv [Elektronnyy resurs] / Sayt kompanii. Rezhim dostupu: <https://ekoex.ru/metody-monitoringa-pochv/>. – Nazva z ekrany, dostup iz VPN.
3. Vinogradov B. V. Aerokosmicheskiy monitoring ekosistem. – M.: Nauka, 1984. – 320 s.
4. Monitoring sel'skokhozyaystvennykh zemel' [Elektronnyy resurs] / Sayt kompanii Innoter. Rezhim dostupu: <https://innoter.com/otraslyeve-resheniya/selskoe-khozyaystvo/>. – Nazva z ekrany.
5. Escamilla-Garcia A., Soto-Zarazua G.M., Toledano-Ayala M., Rivas-Araiza E., Gastelum-Barrios A. Applications of Artificial Neural Networks in Greenhouse Technology and Overview for Smart Agriculture Development // Applied. Sciences. 2020. V. 10(11). Art. No. 3835. 43 p. <https://doi.org/10.3390/app10113835>.
6. Bhatt D., Patel C., Talsania H. CNN Variants for Computer Vision: History, Architecture, Application, Challenges and Future Scope // Electronics. 2021. V. 10(20). Art. No. 2470. 28 p. <https://doi.org/10.3390/electronics10202470>.
7. Ryan M. Agricultural Big Data Analytics and the Ethics of Power // J. Agricultural and Environmental Ethics. 2019. V. 33. P. 49–69. <https://doi.org/10.1007/s10806-019-09812-0>.
8. Wang A.A., Zhang W., Wei X. A review on weed detection using ground-based machine vision and image processing techniques // Computers and Electronics in Agriculture. 2019. V. 158. P. 226–240. DOI: 10.1016/j.compag.2019.02.005.
9. Metodyka segmentatsii zobrazhen bepilotnykh letatelnykh aparativ z dopomohoiu neironnykh merezh. M.Yu. Kataiev, Ye.Yu. Kartashov, V.V. Riabukhin, Ye.V. Makarov, O.A. Pasko // Suchasni problemy dystantsiinoho zondirovannia Zemli iz kosmosu. 2023. T. 20. №1. S. 55–66.
10. Top-5 sfer zastosuvannya system rozpoznavannia ob'ektiv [Elektronnyy resurs] / Rezhym dostupu: <https://habr.com/ru/company/toshibus/blog/433544/>. – Nazva z ekrany.
11. Kholodiuk O. V. Produktivnist roboty bezpilotnoho litatnoho aparatu Agras t16. Suchasni problemy zemlerobskoi mekhaniky: zb. tez dopovidiv XXII Mizhnar. nauk. konf. Kyiv-Nizhyn, 16–18 zhovtnia 2021 r. / MON Ukrainy, Natsionalnyi universytet bioresursiv i pryrodokorystuvannya Ukrainy, Vidokremeny pidrozdil Natsionalnoho universytetu bioresursiv i pryrodokorystuvannya Ukrainy «Nizhynskiy ahrotekhnichnyi instytut». Kyiv-Nizhyn, 2018. S. 64–68.
12. Ya. Hudfellow, I. Bendzhio i A. Kurvill, Hlybokoe navchannia/ per. z anhli. A.A. Slynkina, 2 red., Moskva: DMK Press, 2018, 652 s.
13. I. Goodfellow, Y. Bengio and A. Courville, Deep Learning (Adaptive Computation and Machine Learning series), Cambridge, Massachusetts: The MIT Press, 2016, 800 p.
14. J. A. Freeman and D. M. Skapura, Neural networks. Algorithms, applications, and programming techniques, Massachusetts: Addison-Wesley Publishing Co., 1991, 401 p.
15. Pat. 67493 A UA, MPK G06G 7/14, G06K 9/00. Sposib formuvannya operatora vplyvu [Tekst] / V. P. Kozhem'yako, O. I. Supryhan, N. V. Sachaniuk (Ukraina). - № 2003109049 ; zaiavl. 06.10.2003 ; opubl. 15.06.2004, Biul. № 6. - 2 s. : kresl.
16. LeCun Y., Boser B., Denker J. S., Henderson D., Howard R. E., Hubbard W., Jackel L. D. Backpropagation applied to handwritten zip code recognition. Neural Computation, 1(4), 1989. 541–551. <https://doi.org/10.1162/neco.1989.1.4.541>
17. Simonyan K., Zisserman A. Very deep convolutional networks for large-scale image recognition [Elektronnyy resurs] / www.arXiv.org. Rezhim dostupu: <https://arxiv.org/pdf/1409.1556.pdf>. – Nazva z ekrany.
18. LeCun Y., Bottou L., Bengio Y., Haffner P. Gradient based Learning Applied to Document Recognition [Elektronnyy resurs] / Rezhim dostupu: <http://yann.lecun.com/exdb/publis/pdf/lecun-01a.pdf>. – Nazva z ekrany.
19. Lin M., Chen Q., Yan S. Network In Network [Elektronnyy resurs] / Rezhim dostupu: <https://arxiv.org/pdf/1312.4400v3.pdf>. – Nazva z ekrany.
20. Tan M., Quoc V. Le EfficientNet: Rethinking Model Scaling for Convolutional Neural Networks [Elektronnyy resurs] www.arXiv.org. Rezhim dostupu: <https://arxiv.org/pdf/1905.11946.pdf>. – Nazva z ekrany.
21. Pham H., Dai Z., Xie Q., Luong M.-T., Quoc V. Le Meta Pseudo Labels [Elektronnyy resurs] www.arXiv.org. Rezhim dostupu: <https://arxiv.org/pdf/2003.10580v4.pdf>. – Nazva z ekrany.