

IV. ВИКОРИСТАННЯ АЛЬТЕРНАТИВНИХ ДЖЕРЕЛ ЕНЕРГІЇ

УДК 662.767

Ратушняк Г.С.

Анохіна К.В.

Джеджула В.В.

(Вінницький національний технічний університет)

ДОСЛІДЖЕННЯ ПАРАМЕТРІВ ПРОЦЕСУ ПЕРЕМІШУВАННЯ ОРГАНІЧНОЇ МАСИ В БІОГАЗОВІЙ УСТАНОВЦІ З ВЕРТИКАЛЬНИМ ПРОПЕЛЕРНИМ ПЕРЕМІШУВАЧЕМ

В статье обосновано целесообразность использования механического перемешивального приспособления в биогазовой установке. Предложена конструкция биогазовой установки, которая защищена патентом Украины, в которой благодаря наличию вертикального пропеллерного перемешивателя тепло от нагревателя равномерно распределяется по всей установке, которая обеспечивает термостабилизацию и интенсификацию анаэробного брожения органической массы.

Полученные результаты математического исследования параметров процесса перемешивания смеси в биогазовой установке позволяют при проектировании технологии производства биогаза варьировать исходными технологическими данными процесса брожение в зависимости от физических свойств субстрату, которые загружают в биогазовую установку, и характеру его перемешивания.

In the article the grounded expedience of the use of mechanical mixing in the biogas setting. The construction of the biogas setting, which is protected the patent of Ukraine, in which due to a presence a vertical propeller mixing warmth is evenly distributed on all setting which provides thermostabilization and intensification of anaerobic fermentation of organic mass, is offered.

The results of mathematical research of parameters of process of interfusion of mixture are got in the biogas setting allow at planning technology of production of biogas to vary basic technological data of process fermentation depending on physical properties which load substrate of, in the biogas setting, and to character of his interfusion.

Вступ

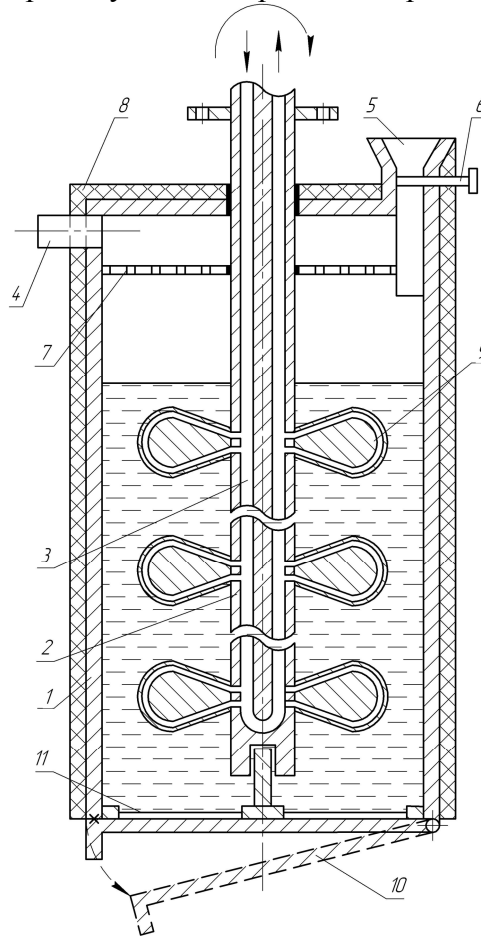
У зв'язку з тим, що видобуток природного газу на Україні значно нижче потреби в газоподібному паливі промисловості й у комунально-побутового комплексі, пошук джерел покриття дефіциту енергопостачання здобуває першорядне значення. Альтернативним поновлюваним джерелом природного газу є біогаз, одержання якого може бути організоване шляхом перероблення відходів сільського господарства при зброджуванні в анаеробних (без доступу кисню) умовах органічної речовини, що утримується в них [1-4].

Одержання біогазу з відходів сільського господарства здійснюється шляхом зброджування біомаси в анаеробних умовах. Анаеробне зброджування являє собою процес перероблення складних органічних сполук мікроорганізмами різного класу без доступу кисню в герметично закритих резервуарах [1, 2]. Підвищення продуктивності біогазових установок можливе подальшим вдосконаленням технологічного процесу виробництва біогазу шляхом термостабілізації й інтенсифікації анаеробного зброджування.

Постановка задачі дослідження

Ефективність роботи біогазової установки залежить від якості бродіння субстрату та інтенсивності утворення біогазу. Перемішування субстрату в біогазовій установці сприяє постійному контакту мікроорганізмів з живильними речовинами, інтенсифікує видалення біогазу і запобігає утворенню кірки на поверхні, що приводить до збільшення утворення біогазу [3]. Перемішування субстрату здійснюється механічними перемішувальними пристроями з електроприводом або барботуванням зворотним біогазом після підвищення його тиску в компресорі [3, 4].

Механічне перемішування субстрату в біогазовій установці є простим та ефективним способом інтенсифікації бродіння з метою оптимізації процесу утворення біогазу. Запропоновану авторами конструктивну схему біогазової установки із підігрівачем і вертикальним пропелерним перемішувачем зображено на рис. 1 [5].



- 1 – резервуар; 2 – пустотілий вал; 3 – нагрівач субстрату; 4 – труба споживача; 5 – бункер завантаження біомаси; 6 – шиберна засувка; 7 – захисна газорозподільна решітка; 8 – теплоізоляційна огорожуюча конструкція; 9 – вертикальний пропелерний перемішувач; 10 – дно з можливістю опускання вниз для видалення біодобрив; 11 – отвори для проходження відпрацьованої маси

Рис. 1. - Біогазова установка з нагрівачем та вертикальним перемішувачем

В запропонованій біогазовій установці завдяки підігріванню субстрату вивільнення біогазу пришвидшується, а за наявності вертикального пропелерного перемішувача теплота рівномірно розподіляється по всій масі субстрату в біогазовій установці. До того ж перемішування перешкоджає утворення плаваючої кірки на поверхні субстрату та запобігає утворенню осаду на дні біогазової установки [6].

Оскільки субстрат є органічною сировиною важливо визначити оптимальні параметри його перемішування для забезпечення ефективності роботи біогазової установки. Параметри процесу перемішування (швидкість обертання пропелерного перемішувача та руху субстрату), а також їх взаємозв'язок з часом перемішування залежать від фізичних властивостей завантаженого субстрату. Встановлення оптимальних параметрів перемішування субстрату в біогазовій установці для забезпечення інтенсивного утворення біогазу можливо за результатами математичного моделювання процесу перемішування.

Основна частина

Математичне дослідження процесу перемішування субстрату в біогазовій установці дозволяє визначити залежності параметрів процесу бродіння, зокрема швидкості обертання

субстрату, від інтенсивності перемішування. Залежно від кутової швидкості обертання субстрату в біогазовій установці, змінюється швидкість перемішування пропелерним лопатевим перемішувачем, а це в свою чергу впливає на термостабілізацію процесу бродіння та інтенсифікацію теплообмінних процесів в біогазовій установці. Обертовий рух пропелерного перемішувального пристрою забезпечується електродвигуном, що створює момент, який долає силу опору субстрату в біогазовій установці. Таким чином, визначивши залежності параметрів процесу бродіння органічної маси, можливо досягти ефективної роботи біогазової установки. Кінематичну схему руху вертикального пропелерного перемішувального пристрою наведено на рис. 2.

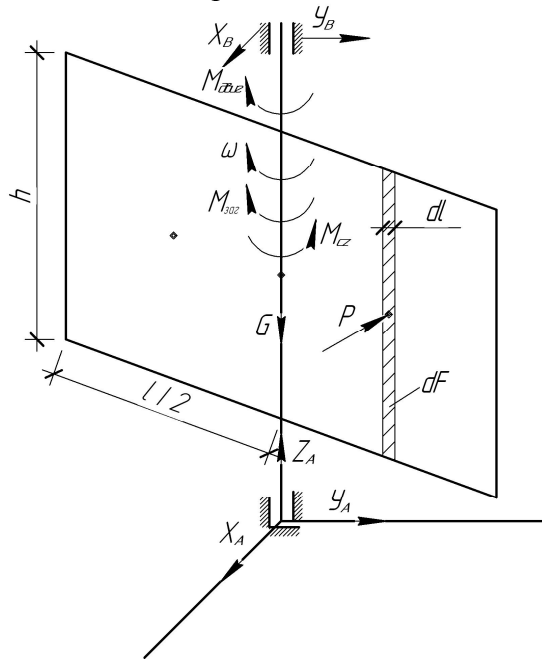


Рис. 2. - Кінематична схема процесу перемішування субстрату в біогазовій установці

Загальний обертовий момент, що виникає під час процесу перемішування субстрату в біогазовій установці визначається співвідношенням

$$M_{заг} = M_{двиг} - M_{cz}, \quad (1)$$

де M_{cz} – момент опору обертання лопаті вертикального пропелерного перемішувального пристрою в біогазовій установці;

$M_{двиг}$ – обертовий момент двигуна, який приводить в дію перемішувальний пристрій.

Загальний момент обертання лопаті пропелерного перемішувального пристрою визначимо з диференційного рівняння обертання тіла навколо нерухомої осі

$$M_{заг} = J_{cz} \cdot \ddot{\varphi}, \quad (2)$$

де J_{cz} – момент інерції обертання лопаті перемішувального пристрою;

$\ddot{\varphi}$ – друга похідна кута обертання перемішувача в біогазовій установці.

Для визначення сил, що діють на систему під час процесу перемішування субстрату (рис. 2), виокремимо елементарну ділянку довжиною dl . Момент інерції обертання елементарної ділянки вертикального пропелерного перемішувача має вигляд

$$\Delta J_{cz} = \frac{m_i \cdot dl_i^2}{12}, \quad (3)$$

де ΔJ_{cz} – момент інерції обертання елементарних ділянок, з яких складається лопать перемішувача субстрату;

m_i – маса елементарної ділянки;

dl_i – елементарна довжина перемішувача.

Враховуючи, що маса субстрату m дорівнює відношенню ваги субстрату G та прискоренню вільного падіння g , після інтегрування рівняння (3) по довжині перемішувача l , визначимо, що рівняння (3) матиме вигляд:

$$J_{cz} = \frac{G \cdot l^2}{12g}. \quad (4)$$

Елементарна сила опору субстрату лопаті пропелерного перемішувача, яка виникає під час процесу перемішування в біогазовій установці, визначається за формулою

$$dP = \frac{1}{2} C_{тиск} \cdot \rho \cdot V^2 \cdot dF, \quad (5)$$

де $C_{тиск}$ – коефіцієнт тиску субстрату на лопаті пропелерного перемішувального пристрою;
 ρ – густина субстрату, який завантажують в біогазову установку для подальшого бродіння;

V – швидкість перемішування органічної маси в біогазовій установці;

dF – елементарна площа лопаті вертикального пропелерного перемішувача.

Швидкість перемішування субстрату в біогазовій установці є добуток кутової швидкості обертання ω та довжини l . Площа перемішувача визначається його висотою h і елементарною довжиною dl . Враховуючи наведені залежності, рівняння (5) має наступний вигляд:

$$dP = \frac{1}{2} C_{тиск} \cdot \rho \cdot \omega^2 \cdot l^2 \cdot h \cdot dl. \quad (6)$$

Для спрощення подальших розрахунків прийнято $\frac{1}{2} C_{тиск} \cdot \rho = \alpha$. Тоді

$$dP = \alpha \cdot \omega^2 \cdot l^2 \cdot h \cdot dl. \quad (7)$$

Момент опору обертання лопаті в біогазовій установці представлено у вигляді

$$dM_{cz} = -l \cdot dP. \quad (8)$$

Підставивши рівняння (7) в (8), отримано

$$dM_{cz} = -\alpha \cdot h \cdot \omega^2 \cdot l^3 \cdot dl. \quad (9)$$

Проінтегрувавши рівняння (9), одержано вираз для визначення моменту опору. Інтегрування виконано в межах $0 - 0,5l$, оскільки центр ваги лопаті вертикального перемішувального пристрою припадає на половину його довжини l .

$$M_{cz} = -2 \cdot \int_0^{0,5l} \alpha \cdot h \cdot \omega^2 \cdot l^3 \cdot dl = -\frac{1}{32} \alpha \cdot h \cdot \omega^2 \cdot l^4. \quad (10)$$

Після підстановки рівнянь (2) і (10) у формулу (1) вона набуває наступного вигляду

$$\frac{G \cdot l^2}{12g} \cdot \ddot{\varphi} = -\frac{1}{32} \alpha \cdot h \cdot \omega^2 \cdot l^4 + M_{двиг}. \quad (11)$$

Прискорення обертання перемішувача в біогазовій установці виражено залежністю

$$\ddot{\varphi} = \frac{d\omega}{dt}, \quad (12)$$

де t – час перемішування субстрату лопатями перемішувача.

При підстановці залежності (11) в рівняння (12) та після перетворень отримано наступне рівняння

$$\frac{d\omega}{dt} = -\frac{3}{8} \cdot \frac{\alpha \cdot h \cdot g \cdot l^2}{G} \omega^2 + M_{двиг} \quad (13)$$

або

$$\frac{d\omega}{dt} = M_{двиг} - \frac{3}{8} \cdot \frac{\alpha \cdot h \cdot g \cdot l^2}{G} \omega^2. \quad (14)$$

При малих швидкостях руху субстрату, які спостерігаються в біогазовому реакторі, коефіцієнт тиску $C_{\text{тиск}}$ визначимо за формулою Кармана [7]:

$$C_{\text{тиск}} = 0,072 \cdot \text{Re}^{-0,2}. \quad (15)$$

Тоді, враховуючи, що число Рейнольдса $\text{Re} = \frac{V \cdot l}{\nu}$ і $V = l \cdot \omega$, де ν – кінематична в'язкість субстрату, отримаємо диференційне рівняння у вигляді

$$\frac{d^2\varphi}{dt^2} = M_{\text{двиг}} - A \cdot \omega^{1,8}, \quad (16)$$

де $A = 0,0135 \cdot \frac{\rho \cdot h \cdot l^{2,8}}{m \cdot \nu^{-0,2}}$

Аналіз рівняння (16) свідчить, що час, витрачений на повне й рівномірне перемішування субстрату в біогазовій установці, залежить від фізичних властивостей субстрату, геометричних розмірів перемішувача і маси субстрату, а також обертового моменту двигуна, який приводить в дію перемішувальний пристрій. Варіюючи цими чинниками, як вихідними рішеннями рівняння (16), можна визначити оптимальні значення часу перемішування субстрату з метою отримання максимальної продуктивності біогазової установки.

З використанням отриманої математичної моделі перемішування субстрату в біогазовій установці вертикальним пропелерним перемішувачем виконано чисельне моделювання роботи перемішувача за наступних початкових умов: $\rho=1050 \text{ кг/м}^3$; $\nu=0,8 \cdot 10^{-6} \text{ м}^2/\text{с}$; $l=1 \text{ м}$; $h=0,8 \text{ м}$; $m=15 \text{ кг}$; $M=4 \text{ Н}\cdot\text{м}$; $\varphi_0=0$; $\omega_0=0$. Оптимальним режимом перемішування субстрату в біогазовій установці для отримання ефективності виходу біогазу є частота обертання перемішувального пристрою 5 об/хв [2-4], тому інтервал дослідження обрано 0...12 секунд. Моделювання виконано в математичному пакеті Matlab 6.1 чисельним багатокроковим методом Адамса–Башворта–Мултона змінного порядку, записавши підпрограму «biogaz» у відповідний М-файл. Результати моделювання для заданих початкових умов наведено на рис. 3.

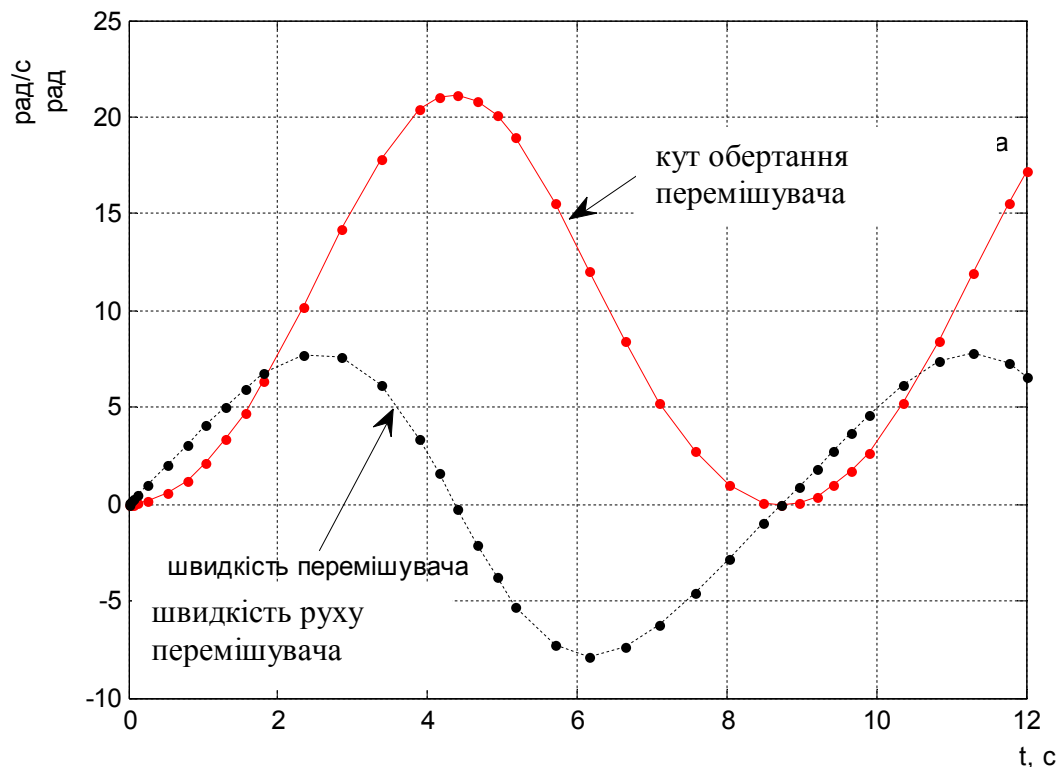


Рис. 3. - Результати чисельного моделювання роботи перемішувального пристрою в біогазовій установці

Аналіз рис. 3 свідчить, що лопать вертикального пропелерного перемішувального пристрою, обертаючись навколо осі, надає середовищу всередині біогазової установки необхідної швидкості обертання. При чому, оскільки субстрат є неоднорідним та органічним середовищем, лопать перемішувача при своєму русі викликає збурення середовища органічної маси, що є причиною десинхронізації синусоїдів графіків кута обертання та швидкості перемішувача.

Висновки

Обґрунтовано доцільність використання механічного перемішувального пристрою в біогазовій установці. Запропоновано конструкцію біогазової установки, яка захищена патентом України, в якій завдяки наявності вертикального пропелерного перемішувача теплота від нагрівача рівномірно розподіляється по всій установці, що забезпечує термостабілізацію та інтенсифікацію анаеробного бродіння органічної маси.

Отримані результати математичного дослідження параметрів процесу перемішування суміші в біогазовій установці дозволяють при проектуванні технології виробництва біогазу варіювати вихідними технологічними даними процесу бродіння залежно від фізичних властивостей субстрату, що завантажують в біогазову установку, та характеру його перемішування.

Література

1. Сербін В.А. Нетрадиційні та поновлювані джерела енергії в системах ТГП/ В.А. Сербін. – Мокіївка: ДонДАБА, 2003. – 153 с.
2. Ратушняк Г.С. Енергозбереження в системах біоконверсії/ Г.С.Ратушняк, В.В. Джеджула. – Вінниця: Універсум-Вінниця, 2006. – 83с.
3. Баадер Б. Биогаз: Теория и практика/ Баадер Б., Доне Е., Бренндерфер М.; пер. з нім. М. И. Серебряного. – М.: Колос, 1982. –148 с.
4. Шомин А.А. Биогаз на сельском подворье/ А.А. Шомин. – Балаклея: «Балаклійщина», 2002. – 68 с.
5. Пат. 36453 Україна, МПК С 02 F 11/04. Біогазова установка/ Ратушняк Г.С., Анохіна К.В.; Державний департамент інтелектуальної власності. – № u200806844; Заявл. 19.05.2008; опубл. 27.10.2008, Бюл. №20.
6. Ратушняк Г.С. Інтенсифікація біоконверсії коливальним перемішуванням субстрату. Монографія / Г.С. Ратушняк, В.В. Джеджула. – Вінниця: Універсум-Вінниця, 2008. – 117с. – ISBN 978-966-641-272-3.
7. Биркгоф Г. Гидродинамика/ Г.Биркгоф; пер. з англ. И.В. Погребисского. – М.: Изд. Иностранной Литературы, 1963. – 244 с.