



Всеукраїнський науково-технічний журнал

All-Ukrainian Scientific & Technical Journal

ISSN 2520-6168 (Print)

DOI: 10.37128/2520-6168-2023-1

Machinery  
Energetics  
Transport  
of Agribusiness



ТЕХНІКА  
ЕНЕРГЕТИКА  
ТРАНСПОРТ АПК



*Всеукраїнський науково-технічний журнал*

**ТЕХНІКА,  
ЕНЕРГЕТИКА,  
ТРАНСПОРТ АПК**

*№ 1 (120) / 2023*

**м. Вінниця - 2023**

**ТЕХНІКА,  
ЕНЕРГЕТИКА,  
ТРАНСПОРТ АПК**

Журнал науково-виробничого та навчального спрямування  
Видавець: Вінницький національний аграрний університет

Заснований у 1997 році під назвою «Вісник Вінницького державного сільськогосподарського інституту».  
Правонаступник видання: Збірник наукових праць Вінницького національного аграрного університету. Серія: Технічні науки.  
Свідоцтво про державну реєстрацію засобів масової інформації  
КВ № 16644–5116 ПР від 30.04.2010 р.

*Всеукраїнський науково – технічний журнал «Техніка, енергетика, транспорт АПК» / Редколегія: Токарчук О.А. (головний редактор) та інші. Вінниця, 2023. № 1 (120). С. 158.*

*Друкується за рішенням Вченої ради Вінницького національного аграрного університету (протокол № 9 від 01.05.2023 р.)*

*Свідоцтво про державну реєстрацію засобів масової інформації №21906-11806 Р від 12.03.2016р.*

*Журнал «Техніка, енергетика, транспорт АПК» включено до переліку наукових фахових видань України з технічних наук (Категорія «Б», Наказ Міністерства освіти і науки України від 02.07.2020 року №886);*

*- присвоєно ідентифікатор цифрового об'єкта (Digital Object Identifier – DOI);*

*- індексується в CrossRef, Google Scholar;*

*- індексується в міжнародній наукометричній базі [Index Copernicus Value](#) з 2018 року.*

**Головний редактор**

**Токарчук О.А.** – к.т.н., доцент, Вінницький національний аграрний університет

**Заступник головного редактора**

**Веселовська Н.Р.** – д.т.н., професор, Вінницький національний аграрний університет

**Відповідальний секретар**

**Полєвода Ю.А.** – к.т.н., доцент, Вінницький національний аграрний університет

**Члени редакційної колегії**

**Булгаков В.М.** – д.т.н., професор, академік НААН України, Національний університет біоресурсів і природокористування України

**Купчук І.М.** – к.т.н., доцент, Вінницький національний аграрний університет

**Граняк В.Ф.** – к.т.н., доцент, Вінницький національний технічний університет

**Спірін А.В.** – к.т.н., доцент, Вінницький національний аграрний університет

**Іванчук Я.В.** – к.т.н., доцент, Вінницький національний технічний університет

**Твердохліб І.В.** – д.т.н., доцент, Вінницький національний аграрний університет

**Іскович – Лотоцький Р.Д.** – д.т.н., професор, Вінницький національний технічний університет

**Цуркан О.В.** – д.т.н., доцент, Вінницький національний аграрний університет

**Яронуд В.М.** – к.т.н., доцент, Вінницький національний аграрний університет

**Зарубіжні члени редакційної колегії**

**Йордан Максимов** – д.т.н., професор Технічного університету Габрово (Болгарія)

Відповідальний секретар редакції **Полєвода Ю.А.** – к.т.н., доцент, Вінницький національний аграрний університет  
Адреса редакції: 21008, Вінниця, вул. Сонячна 3, Вінницький національний аграрний університет, тел. (0432) 46–00–03

Сайт журналу: <http://tetapk.vsau.org/>

Електронна адреса: [pophv@ukr.net](mailto:pophv@ukr.net)



## ЗМІСТ

## I. АГРОІНЖЕНЕРІЯ

<i>Алієв Е.Б., Бабин І.А., Сокол С.П.</i> <b>ЧИСЕЛЬНЕ МОДЕЛЮВАННЯ ПРОЦЕСУ АЕРОДИНАМІЧНОЇ СЕПАРАЦІЇ ДРІБНОЗЕРНИСТОГО СИПКОГО МАТЕРІАЛУ.....</b>	<b>5</b>
<i>Борисюк Д.В., Твердохліб І.В., Купчук І.М., Полєвода Ю.А.</i> <b>МАТЕМАТИЧНА МОДЕЛЬ ДІАГНОСТУВАННЯ ПІДШИПНИКОВОГО ВУЗЛА МАТОЧИНИ КЕРОВАНИХ МОСТІВ КОЛІСНИХ ТРАКТОРІВ ТЯГОВОГО КЛАСУ 1,4...</b>	<b>14</b>
<i>Дуганець В.І., Грушецький С.М., Токарчук О.А., Бончик В.С., Федірко П.П.</i> <b>АНАЛІЗ ОСНОВНИХ НЕСПРАВНОСТЕЙ ЗЕРНОЗБИРАЛЬНИХ КОМБАЙНІВ ТА ШЛЯХИ ПІДВИЩЕННЯ ЇХ РОБОТОЗДАТНОСТІ НА ЗБИРАННІ ЗЕРНОВИХ, ЗЕРНОБОБОВИХ ТА ІНШИХ КУЛЬТУР.....</b>	<b>21</b>
<i>Єленич А.П., Ємчик В.В.</i> <b>ОСОБЛИВОСТІ КОНСТРУКЦІЇ ТРАКТОРІВ СІЛЬСЬКОГОСПОДАРСЬКОГО ПРИЗНАЧЕННЯ КОМПАНІЇ CASE.....</b>	<b>29</b>
<i>Кондратюк Д.Г.</i> <b>ВИБІР РАЦІОНАЛЬНОЇ ШИРИНИ ЗАХВАТУ РОТАЦІЙНИХ ГРАБЛІВ З КЕРОВАНИМИ ГРАБЛИНАМИ.....</b>	<b>40</b>
<i>Кюрчев В.М., Веселовська Н.Р., Бурлака С.А.</i> <b>ПІДВИЩЕННЯ ТЯГОВО-ЗЧІПНИХ ХАРАКТЕРИСТИК ЕНЕРГЕТИЧНОГО ЗАСОБУ ПРИ ПРОВЕДЕННІ КОМБІНОВАНИХ ОПЕРАЦІЙ ОБРОБІТКУ ҐРУНТУ.....</b>	<b>48</b>
<i>Рябошанка В.Б., Нагорняк І.О.</i> <b>ПІДБІР МОДЕЛІ ТУРБОКОМПРЕСОРА ДЛЯ ПЕРЕОБЛАДНАННЯ ДИЗЕЛІВ З ВІЛЬНИМ ВПУСКОМ НА ДИЗЕЛІ З ТУРБОНАДДУВАННЯМ.....</b>	<b>54</b>
<b>II. ПРИКЛАДНА МЕХАНІКА. МАТЕРІАЛОЗНАВСТВО. ГАЛУЗЕВЕ МАШИНОБУДУВАННЯ</b>	
<i>Іскович-Лотоцький Р.Д., Шевченко В.В., Веселовська Н.Р., Залізник Р.О.</i> <b>ПІДВИЩЕННЯ ПРОДУКТИВНОСТІ ПРОЦЕСУ ЗАНУРЕННЯ ПАЛЬ В САДКАХ ТА ВИНОГРАДНИКАХ ШЛЯХОМ ЗАСТОСУВАННЯ ГІДРОСТРУМЕНЕВОЇ ТЕХНОЛОГІЇ.....</b>	<b>64</b>
<i>Матвійчук В.А., Михалевич В.М., Штуць А.А.</i> <b>АНАЛІЗ НАПРУЖЕНО-ДЕФОРМОВАНОГО СТАНУ МАТЕРІАЛУ ЗАГОТОВОК ПРИ ВИСАДЖУВАННІ РЕСУРСОЩАДНИМ МЕТОДОМ ШТАМПУВАННЯ ОБКОЧУВАННЯМ.....</b>	<b>76</b>
<i>Пазюк В.М.</i> <b>ДОСЛІДЖЕННЯ ВЛАСТИВОСТЕЙ НАСІННЯ РІПАКУ ЯК ОБЄКТУ СУШІННЯ.....</b>	<b>86</b>
<i>Полєвода Ю.А., Кравець С.М.</i> <b>СУЧАСНІ ІННОВАЦІЙНІ ТЕХНОЛОГІЇ ОЧИЩЕННЯ В ХАРЧОВІЙ ГАЛУЗІ.....</b>	<b>94</b>
<i>Руткевич В.С., Шаргородський С.А.</i> <b>ДОСЛІДЖЕННЯ ПРОЦЕСУ ГАЛЬМУВАННЯ ЗЕРНОЗБИРАЛЬНОГО КОМБАЙНА ЗА ДОПОМОГОЮ ОБ'ЄМНОЇ ГІДРОТРАНСМІСІЇ ГСТ-90.....</b>	<b>102</b>
<i>Телятник І.А.</i> <b>ДОСЛІДЖЕННЯ ПОВЕРХНЕВОЇ ПЛАСТИЧНОЇ ДЕФОРМАЦІЇ ПРИ ГІДРОІМПУЛЬСНОМУ ВПЛИВІ.....</b>	<b>110</b>
<i>Яропуд В.М., Лавренюк П.П.</i> <b>ШЛЯХИ УДОСКОНАЛЕННЯ КОНСТРУКЦІЇ КОНВЕКТИВНОЇ СУШАРКИ ВОЛОСЬКИХ ГОРІХІВ.....</b>	<b>120</b>
<b>III. ЕЛЕКТРОЕНЕРГЕТИКА, ЕЛЕКТРОТЕХНІКА ТА ЕЛЕКТРОМЕХАНІКА</b>	
<i>Граняк В.Ф., Дудник В.О.</i> <b>МАТЕМАТИЧНА МОДЕЛЬ ЗАЛЕЖНОСТІ ПУСКОВОГО МОМЕНТУ АСИНХРОННОГО ДВИГУНА ВІД ПОЧАТКОВОГО КУТОВОГО ПОЛОЖЕННЯ РОТОРА.....</b>	<b>132</b>



## CONTENTS

## I. AGROENGINEERING

<i>Elchyn Aliiev, Ihor Babyn, Serhiy Sokol</i> <b>NUMERICAL SIMULATION OF THE PROCESS OF AERODYNAMIC SEPARATION OF FINE-GRAINED BULK MATERIAL .....</b>	<b>5</b>
<i>Dmytro Borysiuk, Igor Tverdokhlib, Ihor Kupchuk, Yurii Polievoda</i> <b>MATHEMATICAL MODEL OF DIAGNOSTIC BEARING ASSEMBLY OF HUB OF STEERING AXLES OF WHEEL TRACTORS OF DRIVING CLASS 1,4.....</b>	<b>14</b>
<i>Vasyl Duganets, Sergii Hrushetskyi, Oleksii Tokarchuk, Vitalii Bonchyk, Pavlo Fedirko</i> <b>ANALYSIS OF THE MAIN MALFUNCTIONS OF GRAIN HARVESTERS AND WAYS TO INCREASE THEIR EFFICIENCY IN HARVESTING GRAIN, LEGUMINOUS AND OTHER CROPS.....</b>	<b>21</b>
<i>Viktor Yemchuk, Anatoliy Yelenych</i> <b>DESIGN FEATURES OF CASE AGRICULTURAL TRACTORS.....</b>	<b>29</b>
<i>Dmytro Kondratuk</i> <b>CHOOSING A REASONABLE GRIP WIDTH OF ROTARY RAKES WITH CONTROLLED RAKES.....</b>	<b>40</b>
<i>Volodymyr Kyurchev, Nataliya Veselovska, Serhii Burlaka</i> <b>INCREASING THE TRACTION AND TRACTION CHARACTERISTICS OF THE ENERGY VEHICLE WHEN CARRYING OUT COMBINED SOIL PROCESSING OPERATIONS.....</b>	<b>48</b>
<i>Vadim Ryaboshapka, Ivan Nahorniak</i> <b>CHOOSING A TURBOCOMPRESSOR MODEL FOR CONVERTING FREE INLET DIESELS TO TURBOCHARGED DIESELS.....</b>	<b>54</b>

## II. APPLIED MECHANICS. MATERIALS SCIENCE. INDUSTRY MACHINERY BUILDING

<i>Rostyslav Iskovich-Lototskyy, Vasyl Shevchnko, Nataliia Veselovska, Roman Zalizniak</i> <b>INCREASING THE PRODUCTIVITY OF PILE DIVING IN ORCHARDS AND VINEYARDS BY USING HYDROJET TECHNOLOGY.....</b>	<b>64</b>
<i>Viktor Matviychuk, Volodymyr Mikhalevich, Andrii Shtuts</i> <b>ANALYSIS OF THE STATE OF STRESS AND DEFORMATION OF THE MATERIAL OF THE BILLET WHEN PLANTING BY THE RESOURCE-SAVING METHOD OF STAMPING BY ROLLING.....</b>	<b>76</b>
<i>Vadym Paziuk</i> <b>STUDY OF THE PROPERTIES OF RAPESEED AS A DRYING OBJECT.....</b>	<b>86</b>
<i>Yuriy Polyevoda, Svetlana Kravets</i> <b>MODERN INNOVATIVE CLEANING TECHNOLOGIES IN THE FOOD INDUSTRY.....</b>	<b>94</b>
<i>Volodymyr Rutkevych, Serhiy Shargorodskiy</i> <b>STUDY OF THE BRAKING PROCESS OF A GRAIN HARVESTER USING VOLUME HYDROTRANSMISSION GST-90.....</b>	<b>102</b>
<i>Inna Telyatnik</i> <b>RESEARCH OF SURFACE PLASTIC DEFORMATION UNDER HYDRO-IMPULSE INFLUENCE.....</b>	<b>110</b>
<i>Vitalii Yaropud, Petro Lavreniuk</i> <b>WAYS OF IMPROVING THE DESIGN OF THE WALNUT CONVECTIVE DRYER.....</b>	<b>120</b>

## III. ELECTRICAL ENERGY, ELECTRICAL ENGINEERING AND ELECTROMECHANICS

<i>Valerii Hraniak, Volodymyr Dudnyk</i> <b>MATHEMATICAL MODEL OF THE DEPENDENCE OF THE STARTING TORQUE OF AN ASYNCHRONOUS ELECTRICAL MOTOR ON THE INITIAL ANGULAR POSITION OF THE ROTOR.....</b>	<b>132</b>
--	------------



УДК 621.313.333

DOI: 10.37128/2520-6168-2023-1-15

**МАТЕМАТИЧНА МОДЕЛЬ ЗАЛЕЖНОСТІ ПУСКОВОГО МОМЕНТУ АСИНХРОННОГО ДВИГУНА ВІД ПОЧАТКОВОГО КУТОВОГО ПОЛОЖЕННЯ РОТОРА**

**Граняк Валерій Федорович**, к.т.н., доцент  
**Дудник Володимир**, студент  
Вінницький національний аграрний університет

**Valerii Hraniak**, Ph.D. of Eng., Associate Professor  
**Volodymyr Dudnyk**, student  
Vinnytsia National Agrarian University

*Актуальною тенденцією останніх десятиліть є зростання ролі автоматизованого електроприводу, побудованого на основі асинхронних електродвигунів. Ця пов'язано, як з розвитком теоретичних підходів, що дозволяють з високою точністю промодельовати поведінку останніх, так і з суттєвим підвищенням надійності та зниженням собівартості силової напівпровідникової техніки, що у свою чергу дозволило покращити експлуатаційні характеристики та зменшити собівартість таких систем в цілому. Наслідком такої тенденції є те, що асинхронні двигуни все частіше знаходять застосування не лише у класичних для себе системах електроприводів з легкими умовами пуску, а й все частіше застосовуються в тягових електроприводах та електроприводах з великими пусковими моментами, що традиційно реалізувалися на базі двигунів постійного струму. Зазначена обставина призводить до появи додаткових технічних труднощів при проектуванні та експлуатації асинхронних електродвигунів, що пов'язано з особливостями їх природніх механічних характеристик, що мають децю занижене значення пускового моменту. І хоча цей недолік може бути усунути шляхом збільшення запасу потужності двигуна при проектуванні електроприводу, про те таке компромісне рішення матиме істотні недоліки, пов'язані з зменшенням ККД та підвищенням собівартості електроприводу в цілому. Це є очевидним, що зазначена обставина обумовлює необхідність подальших теоретичних досліджень, спрямованих на покращення пускових характеристик асинхронних двигунів.*

*Враховуючи сказане, на сьогоднішній день асинхронний двигун залишається найбільш поширеною електричною машиною, яка використовується в різних сферах діяльності. При чому частка асинхронних двигунів, що застосовуються в промисловості, швидко зростає, а сфера їх використання постійно розширюється. А, отже, розробка математичної моделі залежності пускового моменту від куткового положення ротора, що в перспективі дозволила б покращити пускові характеристики асинхронних двигунів, є актуальною науково-прикладною задачею, що має значну практичну цінність.*

*У статті отримано рівняння залежності пускового моменту асинхронного двигуна від початкового положення його ротора, що дає змогу з урахуванням конструктивних особливостей АД, однозначно розрахувати значення механічного моменту, який виникає на валу двигуна при його запуску з номінальною напругою живлення. Отримано математичну залежність відхилення пускового моменту АД від початкового кута повороту ротора, що може бути використаною у якості поправочної математичної моделі системи керування АД. Здійснено моделювання залежності моменту асинхронного двигуна від початкового положення його ротора, що дало змогу підтвердити адекватність отриманої математичної залежності. Показано, що зміна пускового моменту при повороті ротора АД відбувається за синусоїдальним законом. Теоретично доведено, що відхилення пускового моменту при різних початкових куткових положеннях ротора можуть досягати  $\pm 6,5\%$  від номінального.*

**Ключові слова:** асинхронний електродвигун, пусковий момент, кут повороту, магнітний потік, математична модель, ротор, статор.

**Ф. 29. Рис. 2. Табл. 1. Літ. 14.**

---

**1. Вступ**

В останні десятиліття відзначається стійка тенденція до зростання ролі та поширення електроприводів, у тому числі і автоматизованих, що виконані на базі асинхронних електродвигунів (АД). Причиною цього є як стрімкий розвиток напівпровідникової техніки та силової електроніки, так і подальший активний розвиток теоретичних засад керування асинхронними двигунами [1]. У зв'язку з цим



на сьогоднішній день можна впевнено констатувати, що АД зайняли стійку нішу як у традиційних для них системах електроприводів з малими пусковими моментами, так і у електроприводах з важкими умовами пуску, в тому числі і тягових електроприводах, що традиційно реалізовувалися на основі двигунів постійного струму [1, 2].

Зазначена ситуація значною мірою визначає і технічні вимоги до таких електроприводів, що мають забезпечувати можливість підтримання стабільно високих прогнозованих значень пускових моментів, що були б співрозмірними (а подекуди і перевищували) номінальні статичні моменти навантаження. Тож є очевидною необхідність подальшого розвитку теоретичних методів розрахунку пускових моментів, що дали б змогу оцінити та спрогнозувати, а подекуди і поліпшити, пускові характеристики АД, що у свою чергу дало б можливість як зменшити собівартість системи електроприводу шляхом зменшення запасу потужності двигуна, так і підвищити стабільність та економічність його експлуатації.

Тож виходячи з сказаного є очевидним, що розробка математичної моделі залежності пускового моменту від кутового положення ротора, що в перспективі дозволила б покращити пускові характеристики АД, є актуальною науково-прикладною задачею, що має значну практичну цінність.

## 2. Постановка проблеми

Пусковий режим роботи АД є одним з найбільш важких режимів роботи, так як передбачає короткочасне функціонування електричної машини у режимі короткого замикання, що супроводжується підвищеними струмами у полюсних обмотках. Ще одним істотним недоліком АД, що проявляється особливо гостро при запуску виробничого обладнання, яке передбачає значні пускові статичні моменти навантаження, є істотно менше значення пускового моменту для асинхронної машини у порівнянні з її критичним моментом та його залежність від початкового положення ротора електричного двигуна [2-4].

Тож, враховуючи зазначені технічні особливості, а також згадану вище тенденцію до зростання ролі автоматизованого електроприводу, побудованого на основі асинхронних електродвигунів, є очевидною необхідність розробки чіткої математичної моделі, що дозволила б теоретично оцінити значення пускового моменту АД для різних можливих початкових кутів повороту його ротора.

## 3. Аналіз останніх досліджень та публікацій

Електромагнітний момент  $M$ , що розвивається асинхронним двигуном в процес роботи, в загальному випадку може бути представлений, як [3, 4]:

$$M = M_e - M_0, \quad (1)$$

де  $M_e$  – електромагнітний момент, що розвиває асинхронний двигун;  $M_0$  – втрати моменту за рахунок тертя.

Враховуючи те, що під час пуску ротор ДА знаходиться у стані спокою, тобто тертя кочення у підшипниках відсутнє, для пускового режиму роботи вираз (1) може бути записано, як:

$$M = M_e. \quad (2)$$

В такому випадку, з урахуванням (2), буде справедливим співвідношення [4, 5]:

$$M(\omega_1 - \omega_2) = m_2 \cdot E_2 \cdot I_2 \cdot \cos(\psi_2), \quad (3)$$

де  $\omega_1$  – циклічна частота струму в обмотці статора;  $\omega_2$  – циклічна частота струму в обмотці ротора;  $m_2$  – кількість фаз обмоток ротора;  $E_2$  – ЕРС нерухомої обмотки ротора;  $I_2$  – струм ротора;  $\psi_2$  – кут зміщення фази роторного струму відносно струму статора.

Враховуючи те, що ЕРС нерухомої обмотки ротора може бути визначена, як [4, 6]:

$$E_2 = 4,44 \cdot w_2 \cdot \omega_1 \cdot \Phi \cdot k_2, \quad (4)$$

де  $w_2$  – кількість витків обмотки ротора;  $k_2$  – обмотувальний коефіцієнт ротора;  $\Phi$  – магнітний потік, генерований обмоткою статора.

Тож, враховуючи (4), та виразивши різницю кутових частот струмі через ковзання, вираз (3) може бути представлений у наступному вигляді:

$$M \cdot \omega_1 \cdot s = m_2 \cdot 4,44 \cdot w_2 \cdot \omega_2 \cdot \Phi \cdot k_2 \cdot I_2 \cdot \cos(\psi_2), \quad (5)$$

де  $s$  – ковзання АД.



Враховуючи, що мова йде саме про момент пуску АД, коли через статор протікає електричний струм з номінальною частотою а його ротор знаходиться у нерухомому стані, тобто  $s=1$ , останній вираз може бути записаним у вигляді:

$$M \cdot \omega_1 = m_2 \cdot 4,44 \cdot w_2 \cdot \omega_2 \cdot \Phi \cdot k_2 \cdot I_2 \cdot \cos(\psi_2). \quad (6)$$

Тоді вираз (6) може бути перетворено, як:

$$M = \frac{4,44 \cdot m_2 \cdot w_2 \cdot \omega_2 \cdot \Phi \cdot k_2 \cdot I_2 \cdot \cos(\psi_2)}{\omega_1} = C \cdot \Phi \cdot I_2 \cdot \cos(\psi_2). \quad (7)$$

де  $C$  – стала двигуна, що залежить від його конструктивних особливостей та визначається за формулою:

$$C = \frac{4,44 \cdot m_2 \cdot w_2 \cdot \omega_2 \cdot k_2}{\omega_1}. \quad (8)$$

В свою чергу, враховуючи що потужність електричних втрат в обмотці ротора АД може бути визначеною, як [3, 4, 6]:

$$P_{e12} = m_2 \cdot E_2 \cdot I_2 \cdot \cos(\psi_2), \quad (9)$$

електромагнітний момент на валу може бути визначено:

$$M = P_{e12} \cdot \omega_1 \cdot s. \quad (10)$$

Враховавши, що втрати потужності можуть бути визначені за відомим законом Джоуля-Ленца, запишемо:

$$P_{e12} = m_1 \cdot (I_2')^2 \cdot r_2', \quad (11)$$

де  $I_2'$  – приведений струм ротора;  $r_2'$  — приведений опір ротора;  $m_1$  – кількість фаз статора.

Для подальших розрахунків скористаємося стандартною Г-подібною схемою заміщення АД [4, 7], наведеною на рис. 1

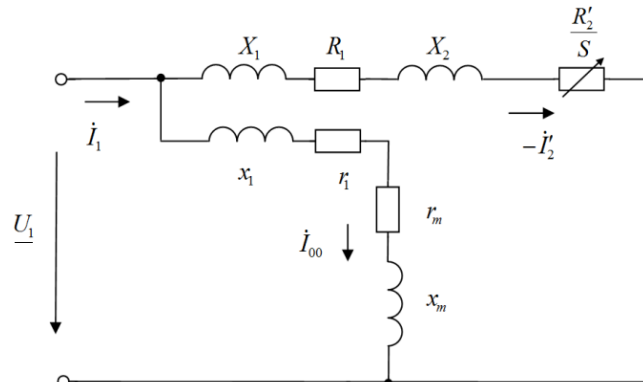


Рис. 1. Г-подібна схема заміщення АД

У відповідності з схемою заміщення, наведеною на рис. 1, приведений струм статора може бути розрахований:

$$I_2' = \frac{U_1}{\sqrt{\left(r_1 + \frac{r_2'}{s}\right)^2 + (x_1 + x_2')^2}}, \quad (12)$$

де  $U_1$  – статорна напруга;  $r_1$  – активний опір статора;  $x_1$  – реактивний опір статора;  $x_2'$  – приведений реактивний опір ротора.

З урахуванням (12) та (11) для багатополосної машини отримуємо вираз, що, по суті, є модифікацією рівняння Клосса [3, 4, 8]:

$$M = \frac{p \cdot m_1 \cdot U_1^2 \cdot r_2'}{\omega_1 \cdot s \cdot \left[ \left(r_1 + \frac{r_2'}{s}\right)^2 + (x_1 + x_2')^2 \right]}, \quad (13)$$

де  $p$  – кількість пар полюсів.





Рівняння (13) дає змогу промоделювати механічну характеристику АД для різних можливих значень ковзання. Тоді, з урахуванням того, що у пусковому режимі (режимі короткого замикання) ковзання рівне одиниці, вираз (13) набуде вигляду:

$$M = \frac{p \cdot m_1 \cdot U_1^2 \cdot r_2'}{\omega_1 \cdot \left[ (r_1 + r_2')^2 + (x_1 + x_2')^2 \right]} \quad (14)$$

Про те, оскільки конструкція ротора та статора АД має зубчастий вигляд, є очевидним, що для різних кутових положень ротора матимуть місце різні магнітні умови, а, отже, і різний пусковий обертовий момент, що прикладається до ротора з боку статора.

Залежність пускового моменту  $M_n$  АД від його поточного кутового положення ротора буде обумовлена зміною синхронних моментів, які на пряму пов'язані з явищем синхронізму просторових гармонік магніто-рушійних сил при умові нерухомого ротора АД. При цьому реальний кліренс АД матиме суттєву нерівномірність, яка обумовлена, у першу чергу, наявністю пізів на роторі та статорі [8, 9]. В такому випадку магнітна індукцій у зазорі може бути визначеною, як:

$$B = \frac{\mu_0 \cdot \lambda \cdot F}{2\delta_c}, \quad (15)$$

де  $\lambda$  – відносна магнітна провідність двостороннього кліренсу;  $\mu_0$  – магнітна стала;  $\delta_c$  – сумарний двосторонній кліренс АД;  $F$  – результуюча магніто-рушійна сила (МРС) у кліренсі АД, що може бути визначена як:

$$F = F_1 + F_2,$$

де  $F_1$  – МРС, що наводиться обмоткою статора;  $F_2$  – МРС, що наводиться обмоткою ротора.

У свою чергу, МРС статора може бути визначеною, як [9]:

$$F_1 = F_{1m} \cdot \sum_v \frac{p \cdot k_{wp} \cdot k_{vy}}{v \cdot k_{w1} \cdot k_{p1}} \cdot \cos(\omega_1 \cdot t - v \cdot \alpha), \quad (16)$$

де  $F_{1m}$  – амплітудне значення МРС обмотки статора, що визначається як:

$$F_{1m} = \frac{\sqrt{2} \cdot m_1 \cdot k_{w1} \cdot k_{p1} \cdot w}{\pi \cdot p} \cdot I_1; \quad (17)$$

де  $v$  – кількість пар магнітних полюсів статора, що визначається як:

$$v = \left( \frac{2 \cdot k_1 \cdot m_1}{d + 1} \right) \cdot p; \quad (18)$$

де  $k_{wp}$  – коефіцієнт, що характеризує відкриття паза статора та визначається як:

$$k_{wp} = \frac{\sin\left(\frac{\pi \cdot v \cdot b}{z \cdot d}\right)}{\frac{\pi \cdot v \cdot b}{z \cdot d}}; \quad (19)$$

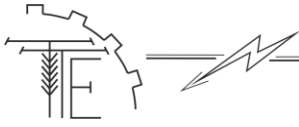
де  $b$  – відкриття паза;  $d$  – пазова поділка;  $\alpha$  – кут повороту ротора АД;  $k_{vy}$  – коефіцієнт скошення пазів  $\gamma$ -ї гармоніки, що визначається як:

$$k_{vy} = \frac{\sin\left(\frac{v \cdot \gamma}{2}\right)}{\frac{v \cdot \gamma}{2}}, \quad (20)$$

де  $k_{w1}$  – коефіцієнт укорочення кроку обмотки статора;  $k_{p1}$  – коефіцієнт розподілення обмотки статора.

Тоді МРС ротора АД може бути визначеним [9, 10]:

$$F_2 = F_{2m} \sum_v \sum_\alpha \frac{p \cdot I_{2v}' \cdot k_{p\mu} \cdot k_{v\mu}}{\mu \cdot I_2' \cdot k_{p2} \cdot k_v} \cdot \cos \left[ \omega_1 \cdot t + (\mu - v) \omega_1 \cdot t - \mu \cdot \alpha + \mu \cdot v \cdot \frac{z}{s} - \psi_2 \right], \quad (21)$$



де  $F_{2m}$  – амплітудне значення МРС обмотки ротора, що визначається як:

$$F_{2m} = \frac{\sqrt{2} \cdot m_1 \cdot k_{w1} \cdot k_{p1} \cdot k_v \cdot w}{\pi \cdot p} \cdot I_2'; \quad (22)$$

де  $k_v$  – коефіцієнт магнітної обмотки;  $\mu$  – кількість пар магнітних полюсів ротора;  $z$  – кількість пар полюсів ротора;  $\psi_2$  – фазовий зсув між струмом та МРС ротора.

Відносна проникність речовини кліренсу (повітря) при умові двосторонньої зубчастості може бути визначеною, як [10 - 12]:

$$\lambda = \lambda_1 \cdot \lambda_2 \cdot k_\lambda, \quad (23)$$

де

$$\lambda_1 = \lambda_{10} - (-1)^{|\alpha-g+1|} \sum_n (-1)^{(n+1)|\alpha-g+1|} \lambda_{1m} \cdot \cos(n \cdot z_1 \cdot q), \quad (24)$$

$$\lambda_2 = \lambda_{20} + \sum_m (-1)^{m+1} \cdot \lambda_{2m} \cdot \cos\left(m \cdot z_2 \cdot \left(q - \chi - \omega_1 \cdot t - \frac{\alpha \cdot z_2}{c \cdot k \cdot l}\right)\right), \quad (25)$$

де  $\chi$  – крок обмотки в пазах;  $z_1$  – кількість пазів статора;  $z_2$  – кількість пазів ротора;  $q$  – кількість пазів на полюс та фазу;  $l$  – аксіальна довжина активних частин АД;  $\lambda_{1m}, \lambda_{2m}$  – параметри, що визначають з формул, які наведені в [13].

У АД результуючий обертовий електричний момент виникає в наслідок взаємодії просторових гармонік МРС статора та ротора. Останній може бути визначений виходячи з положень закону Біо-Саара-Лапласа [14]:

$$d_m = \frac{D \cdot b}{2} \cdot \frac{df}{d\Theta} dz d\Theta, \quad (26)$$

де  $D$  – діаметр розточення статора;  $df / d\theta$  – лінійне навантаження тієї частини АД, на яку діє момент.

Виходячи з сказаного:

$$M = \frac{D}{2} \cdot \int_{-0.5}^{0.5} \int_0^{2\pi} b \cdot \frac{df}{d\Theta} dz d\Theta, \quad (27)$$

В такому випадку середнє значення пускового моменту, що виникає в результаті взаємодії ротора та статора АД, визначають виходячи з (27)

$$M_{nc} = \frac{\mu_0 \cdot \lambda_{10} \cdot \lambda_{20} \cdot \pi \cdot D \cdot l \cdot p \cdot F_{1m} \cdot F_{2ck} \cdot k_{p1} \cdot k_{p1} \cdot k_{cp}}{2 \cdot \delta} \cdot \sin(\varphi_1 - \varphi_2), \quad (28)$$

де  $\varphi_1$  – початкова фаза струму статора;  $\varphi_2$  – початкова фаза зведено струму ротора.

Враховуючи сказане, запишемо вираз, що описуватиме змінну складову пускового моменту

$$\Delta M = A \cdot \sin(\beta_1 \alpha) + B \cdot \cos(\beta_2 \alpha), \quad (29)$$

де  $A, B, \beta_1, \beta_2$  – коефіцієнти, що залежать від конструктивних параметрів асинхронного двигуна.

#### 4. Виклад основного матеріалу

Для підтвердження адекватності отриманих результатів було проведено математичне моделювання залежності (28) для асинхронного двигуна 4AA56A4, основні конструктивні параметри якого наведено у табл. 1

Таблиця 1

##### Основні конструктивні параметри асинхронного двигуна типу 4AA56A4

Тип ОК	f, Гц	R1, Ом	R2, Ом	X1, Ом	X2, Ом	a, Н м	b, Н м
4AA56A4	4.80	97.72	78.48	42.68	76.90	-0.07	+0.05

Результати математичного моделювання залежності (28) для асинхронного двигуна типу 4AA56A4 наведено на рис. 2

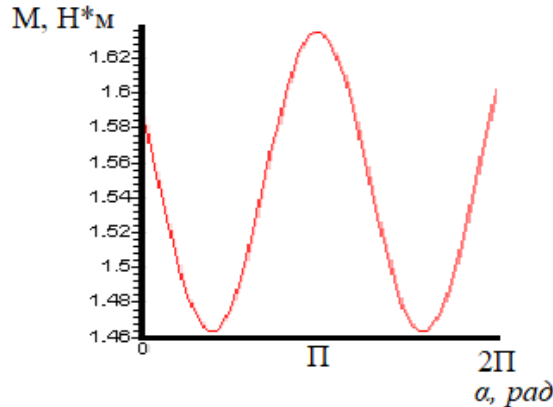


Рис. 2. Результати моделювання залежності пускового моменту асинхронного двигуна типу 4AA56A4 від початкового кутового положення ротора

Як випливає з аналізу графіка, наведеного на рис. 2, коливання пускового моменту досліджуваного двигуна суттєво залежать від початкового кутового положення його ротора та при певних кута повороту можуть відхилитися у межах  $\pm 6,5\%$  від номінального.

## 5. Висновки

1. Отримано рівняння залежності пускового моменту асинхронного двигуна від початкового положення його ротора, що дає змогу з урахуванням конструктивних особливостей АД, однозначно розрахувати значення механічного моменту, який виникає на валу двигуна при його запуску з номінальною напругою живлення.
2. Отримано математичну залежність відхилення пускового моменту АД від початкового кута повороту ротора, що може бути використаною у якості поправочної математичної моделі системи керування АД.
3. Здійснено моделювання залежності моменту асинхронного двигуна від початкового положення його ротора, що дало змогу підтвердити адекватність отриманої математичної залежності. Показано, що зміна пускового моменту при повороті ротора АД відбувається за синусоїдальним законом. Теоретично доведено, що відхилення пускового моменту при різних початкових кутових положеннях ротора можуть досягати  $\pm 6,5\%$  від номінального.

## Список використаних джерел

1. Васи́лега П. О. Електропривод рабочих машин. Суми : Сумський державний університет, 2022. 290 с.
2. Лавриненко Ю. М. Електропривод. Київ : Ліра-К, 2009. 503 с.
3. Осташевський М. О., Юр'єва О. Ю. Електричні машини і трансформатори : навч. посібник. Харків : ФОП Панов А. М., 2017. 452 с.
4. Яцун М. А. Електричні машини : підручник. Львів: Видавництво Львівської політехніки, 2011. 464 с.
5. Толочко О. І. Розробка моделей складних електромеханічних систем в середовищі пакета MATLAB з використанням блоків додатку віртуального фізичного моделювання SIMSCAPE. *Вісник НТУ «ХП»*. 2015. № 12. С. 118–123.
6. Воротеляк Е. А., Кузьменко А. С. Питання післяремонтної експлуатації глибокопазного асинхронного двигуна. *Гірничий вісник*. 2015. № 100. С. 121–124.
7. Васильковський Ю. М., Гераскін О. А. Методичні вказівки і контрольні задачі до практичних занять з дисципліни «Електричні машини». Розділ «Асинхронні машини» : методичні вказавки. Київ : НТУУ «КП», 2016. 38 с.
8. Фадєєва О. В. Удосконалення механічної характеристики асинхронного двигуна привода роторного стола бурової установки. *Нафтогазова енергетика*. 2009. № 1. С. 28–33.
9. Bahram A. Induction Motors. New York : Springer, 2001. 245 p.
10. Sen P. C. Principles of Electric Machines and Power Electronics. Chennai, India : Wiley, 2020. 642 p.
11. Огарь В. О., Фомін В. Г. Дослідження характеристик асинхронного двигуна з урахуванням нелінійності кривої намагнічування при живленні від перетворювача частоти. *Вісник КДУ імені*



- Михайла Остроградського. 2010. № 4. С. 45–50.
12. Панченко В. В., Туренко О. Г. Дослідження прямого пуску тягового асинхронного електродвигуна за допомогою імітаційної моделі. *Інформаційно-керуючі системи на залізничному транспорті*. 2021. № 3. С. 3–6.
  13. Makarov V., Zagirova V., Vagapov G., Grackova L. Identification of the Parameters of a Three-Phase Asynchronous Motor for Intelligent Monitoring Systems. *Latvian Journal of Physics and Technical Sciences*. 2022. Vol. 59. P. 23–36.
  14. Міліх В. І. Електромагнітні поля, параметри та процеси в електротехнічних пристроях. Київ : Каравела, 2022. 396 с.

### References

- [1] Vasilega, P.O. (2022) *Elektropryvod robochykh mashyn [Electric drive of working machines]*. Sumy: Sumy State University [in Ukrainian].
- [2] Lavrynenko, Y.M. (2009) *Elektropryvod [Electric drive]*. Kyiv: Lira-K [in Ukrainian].
- [3] Ostashevskiy, M.O. & Yuryeva, O. Yu. (2017) *Elektrychni mashyny i transformatory: navchalnyi posibnyk [Electric machines and transformers: study guide]*. Kharkiv: FOP Panov A.M. [in Ukrainian].
- [4] Yatsun, M.A. (2011) *Elektrychni mashyny: pidruchnyk [Electric machines: textbook]*. Lviv: Lviv Polytechnic Publishing House [in Ukrainian].
- [5] Tolochko, O.I. (2015) Rozrobka modelei skladnykh elektromekhanichnykh system v seredovyschi paketa MATLAB z vykorystanniam blokiv dodatku virtualnoho fizychnoho modeliuвання SIMSCAPE [Development of models of complex electromechanical systems in the environment of the MATLAB package using blocks of the SIMSCAPE virtual physical modeling application]. *Visnyk NTU «KhPI» – Bulletin of NTU «KPI»*, 12, 118-123 [in Ukrainian].
- [6] Vorotelyak, E.A. & Kuzmenko, A.S. (2015) Pytannia pisliaremontnoi ekspluatatsii hlybokopaznogo asynkhronnoho dvyhuna [The issue of post-repair operation of a deep-groove asynchronous motor]. *Hirnychi visnyk – Mining Bulletin*, 100, 121-124 [in Ukrainian].
- [7] Vasylykovsky, Yu.M. & Geraskin, O.A. (2016) *Metodychni vkazivky i kontrolni zadachi do praktychnykh zaniat z dystsypliny «Elektrychni mashyny». Rozdil «Asynkhronni mashyny» : metodychni vkazivky [Methodical instructions and control tasks for practical classes in the discipline "Electric machines". Section «Asynchronous machines»: methodical instructions]*. Kyiv: NTUU «KPI» [in Ukrainian].
- [8] Fadeeva, O. V. (2009) Udoskonalennia mekhanichnoi kharakterystyky asynkhronnoho dvyhuna pryvoda rotornoho stola burovoi ustanovky [Improvement of the mechanical characteristics of the asynchronous motor driving the rotary table of the drilling rig]. *Naftohazova enerhetyka – Oil and gas energy*, 1, 28-33 [in Ukrainian].
- [9] Bahram, A. (2001) *Induction Motors*. New York: Springer [in English].
- [10] Sen, P.C. (2020) *Principles of Electric Machines and Power Electronics*. Chennai, India: Wiley [in English].
- [11] Ohar, V.O. & Fomin, V.G. (2010) Doslidzhennia kharakterystyk asynkhronnoho dvyhuna z urakhuvanniam neliniinosti kryvoi namahnichuvannia pry zhyvlenni vid peretvoriuvacha chastoty [Study of the characteristics of an asynchronous motor considering the nonlinearity of the magnetization curve when powered by a frequency converter]. *Visnyk KDU imeni Mykhaila Ostrohradskoho – Mykhailo Ostrogradsky KSU Bulletin*, 4, 45-50 [in Ukrainian].
- [12] Panchenko, V.V. & Turenko, O.G. (2021) Doslidzhennia priamoho pusku tiahovoho asynkhronnoho elektrodvyhuna za dopomohoiu imitatsiinoi modeli [Study of direct start of a traction asynchronous electric motor using a simulation model]. *Informatsiino-keruiuchi systemy na zaliznychnomu transporti – Information and control systems in railway transport*, 3, 3-6 [in Ukrainian].
- [13] Makarov, V., Zagirova, V., Vagapov, G. & Grackova L. (2022) Identification of the Parameters of a Three-Phase Asynchronous Motor for Intelligent Monitoring Systems. *Latvian Journal of Physics and Technical Sciences*, 59, 23-36 [in English].
- [14] Milykh, V.I. (2022) *Elektromagnitni polia, parametry ta protsesy v elektrotekhnichnykh prystroiakh [Electromagnetic fields, parameters and processes in electrotechnical devices]*. Kyiv: Caravel [in Ukrainian].



## MATHEMATICAL MODEL OF THE DEPENDENCE OF THE STARTING TORQUE OF AN ASYNCHRONOUS ELECTRICAL MOTOR ON THE INITIAL ANGULAR POSITION OF THE ROTOR

*The current trend of recent decades is the growing role of the automated electric drive built on the basis of asynchronous electric motors. This is connected both with the development of theoretical approaches that allow to model the behavior of the latter with high accuracy, and with a significant increase in reliability and a decrease in the cost of power semiconductor technology, which in turn made it possible to improve operational characteristics and reduce the cost of such systems as a whole. The consequence of this trend is that asynchronous motors are increasingly used not only in classic electric drive systems with easy starting conditions, but also increasingly used in traction electric drives and electric drives with large starting moments, which were traditionally implemented on the basis of direct current motors. This circumstance leads to the appearance of additional technical difficulties in the design and operation of asynchronous electric motors, which is associated with the peculiarities of their natural mechanical characteristics, which have a slightly underestimated value of the starting torque. And although this shortcoming can be eliminated by increasing the power reserve of the engine when designing the electric drive, such a compromise solution will have significant disadvantages associated with a decrease in efficiency and an increase in the cost of the electric drive as a whole. It is obvious that this circumstance determines the need for further theoretical research aimed at improving the starting characteristics of asynchronous motors.*

*Considering what has been said, today the induction motor remains the most common electric machine used in various fields of activity. Moreover, the share of asynchronous motors used in industry is growing rapidly, and the scope of their use is constantly expanding. A. therefore, the development of a mathematical model of the dependence of the starting torque on the angular position of the rotor, which in the future would allow improving the starting characteristics of asynchronous motors, is an urgent scientific and applied problem that has significant practical value.*

*In the article, the equation of the dependence of the starting torque of an asynchronous motor on the initial position of its rotor is obtained, which makes it possible, taking into account the design features of the AD, to uniquely calculate the value of the mechanical torque that occurs on the motor shaft when it is started with the nominal supply voltage. The mathematical dependence of the deviation of the AD starting moment on the initial rotation angle of the rotor was obtained, which can be used as a corrective mathematical model of the AD control system. The simulation of the dependence of the torque of an asynchronous motor on the initial position of its rotor was carried out, which made it possible to confirm the adequacy of the obtained mathematical dependence. It is shown that the change of the starting torque during rotation of the AD rotor occurs according to the sinusoidal law. It is theoretically proven that deviations of the starting torque at different initial angular positions of the rotor can reach  $\pm 6.5\%$  of the nominal value.*

**Key words:** asynchronous electric motor, starting torque, angle of rotation, magnetic flux, mathematical model, rotor, stator.

**F. 29. Fig. 2. Table. 1. Ref. 14.**

### ВІДОМОСТІ ПРО АВТОРІВ

**Граняк Валерій Федорович** – кандидат технічних наук, доцент, доцент кафедри «Електротехніки, електроенергетики та електромеханіки» Вінницького національного аграрного університету (вул. Сонячна, 3, м. Вінниця, Україна, 21008, e-mail: titanxp2000@ukr.net, <https://orcid.org/0000-0001-6604-6157>).

**Дудник Володимир** – студент 2 курсу групи ЕІ-21-1 (Електроенергетика, електротехніка та електромеханіка) Вінницького національного аграрного університету (вул. Сонячна, 3, м. Вінниця, Україна, 21008, e-mail: vovadudnik796@gmail.com).

**Valerii Hraniak** – Candidate of Science (Engineering), Associate Professor, Associate Professor of the Department of Power engineering, electrical engineering and electromechanics of Vinnitsa National Agrarian University. (3 Soniachna St., Vinnitsa, Ukraine, 21008, e-mail: titanxp2000@ukr.net <https://orcid.org/0000-0001-6604-6157>).

**Volodymyr Dudnyk** – 2 year student of EI-21-1 group (Electric Power Engineering, Electrical Engineering and Electromechanics) of Vinnytsia National Agrarian University (3 Sonyachna St., Vinnytsia, Ukraine, 21008, e-mail: vovadudnik796@gmail.com).