

ISSN 2307-5732
DOI 10.31891/2307-5732

НАУКОВИЙ ЖУРНАЛ

5.2021

ВІСНИК

**Хмельницького
національного
університету**

Технічні науки

Technical sciences

SCIENTIFIC JOURNAL
HERALD OF KHMELNYTSKYI NATIONAL UNIVERSITY

2021, Issue 5, Volume 301

Хмельницький

**ВІСНИК
ХМЕЛЬНИЦЬКОГО НАЦІОНАЛЬНОГО УНІВЕРСИТЕТУ
серія: Технічні науки**

Затверджений як фахове видання категорії «Б»,
РІШЕННЯ АТЕСТАЦІЙНОЇ КОЛЕГІЇ № 1643 ВІД 28.12.2019 та №409 від 17.03.2020

Засновано в липні 1997 р.

Виходить 6 разів на рік

Хмельницький, 2021, № 5(3019)

**Засновник і видавець: Хмельницький національний університет
(до 2005 р. – Технологічний університет Поділля, м. Хмельницький)**

Наукова бібліотека України ім. В.І. Вернадського http://nbuv.gov.ua/j-tit/Vchnu_tekh

Включено до науково-метричних баз:

Google Scholar	http://scholar.google.com.ua/citations?hl=uk&user=aUUP9OYAAAAJ
Index Copernicus	http://jml2012.indexcopernicus.com/passport.php?id=4538&id_lang=3
Polish Scholarly Bibliography	https://pbn.nauka.gov.pl/journals/46221
CrossRef	http://doi.org/10.31891/2307-5732

Головний редактор	Скиба М. Є. , д.т.н., професор, заслужений працівник народної освіти України, член-кореспондент Національної академії педагогічних наук України, професор кафедри машин і апаратів, електромеханічних та енергетичних систем Хмельницького національного університету
Заступник головного редактора	Синюк О. М. , д.т.н., професор кафедри машин і апаратів, електромеханічних та енергетичних систем Хмельницького національного університету
Відповідальний секретар	Горященко С. Л. , к.т.н., доцент кафедри машин і апаратів, електромеханічних та енергетичних систем Хмельницького національного університету

Ч л е н и р е д к о л е г і ї

Технічні науки

Березненко С.М., д.т.н., Бойко Ю.М., д.т.н., Говорущенко Т.О., д.т.н., Гордєєв А.І., д.т.н., Грабко В.В., д.т.н., Диха О.В., д.т.н., Зацепкіна Н.М., д.т.н., Захаркевич О.В., д.т.н., Злотенко Б.М., д.т.н., Зубков А.М., д.т.н., Каплун П.В., д.т.н., Карташов В.М., д.т.н., Кичак В.М., д.т.н., Любош Хес, д.т.н., (Чехія), Мазур М.П., д.т.н., Мандзюк І.А., д.т.н., Мартинюк В.В., д.т.н., Мельничук П.П., д.т.н., Місяць В.П., д.т.н., Мясіщев О.А., д.т.н., Нелін Є.А., д.т.н., Павлов С.В., д.т.н., Параска О.А., к.т.н., Рогатинський Р.М., д.т.н., Горошко А.В., д.т.н., Сарібекова Д.Г., д.т.н., Семенко А.І., д.т.н., Славінська А.Л., д.т.н., Харжевський В.О., д.т.н., Шинкарук О.М., д.т.н., Шклярський В.І., д.т.н., Щербань Ю.Ю., д.т.н., Ясній П.В., д.т.н., професор, Бубуліс Альгімантас, доктор наук (Литва), Елсаєд Ахмед Ельнашар, доктор наук (Єгипет), Кальчиньскі Томаш, доктор наук (Польща), Коробко Євгенія Вікторівна, д.т.н. (Білорусія), Лунтовський Андрій Олегович, д.т.н. (Німеччина), Любош Хес, доктор наук (Польща), Матушевський Мацей, доктор наук (Польща), Мушлевський Лукаш, доктор наук (Польща), Мушял Януш, доктор наук (Польща), Натріашвілі Тамаз Мамієвич, д.т.н., (Грузія), Попов Валентин, доктор природничих наук (Німеччина)

<i>Технічний редактор</i>	Горященко К. Л., к.т.н.
<i>Редактор-коректор</i>	Броженко В. О.

**Рекомендовано до друку рішенням вченої ради Хмельницького національного університету,
протокол № 8 від 10.10.2021 р.**

Адреса редакції: редакція журналу "Вісник Хмельницького національного університету"
Хмельницький національний університет
вул. Інститутська, 11, м. Хмельницький, Україна, 29016

☎	(038-2) 67-51-08	web:	http://journals.khnu.km.ua/vestnik
e-mail:	visnyk.khnu@khmnu.edu.ua visnyk.khnu@gmail.com		http://lib.khnu.km.ua/visnyk_tup.htm

Зареєстровано Міністерством України у справах преси та інформації.
Свідцтво про державну реєстрацію друкованого засобу масової інформації
Серія КВ № 24922-14862ПР від 12 липня 2021 року

© Хмельницький національний університет, 2021
© Редакція журналу "Вісник Хмельницького національного університету", 2021

ЗМІСТ

ЕКОЛОГІЯ

ІЛЛЯШ О. Е., БРЕДУН В. І.

ОСОБЛИВОСТІ ФОРМУВАННЯ КЛАСТЕРНОЇ МОДЕЛІ СИСТЕМИ УПРАВЛІННЯ
ПОБУТОВИМИ ВІДХОДАМИ ДЛЯ ПОЛТАВСЬКОЇ ОБЛАСТІ 7

ГОРАЧ О. О., РЕЗВИХ Н. І.

СПОЖИВЧІ ВЛАСТИВОСТІ МІКРОЗЕЛЕНІ ТА ОСОБЛИВОСТІ ЗАСТОСУВАННЯ
У ХАРЧОВІЙ ПРОМИСЛОВОСТІ 13

КОМП'ЮТЕРНІ НАУКИ, ІНФОРМАЦІЙНІ ТЕХНОЛОГІ, СИСТЕМНИЙ АНАЛІЗ ТА КІБЕРБЕЗПЕКА

ГУРМАН І. В., ПЕТЛЯК Н. С., ЧЕШУН В. М., ДЖУЛІЙ А. В., ЧОРНЕНЬКИЙ В. І.

ВИЗНАЧЕННЯ ЕНТРОПІЙНОЇ СКЛАДОВОЇ ПОКАЗНИКІВ ДАТЧИКІВ
ДЛЯ ГЕНЕРАЦІЇ КРИПТОКЛЮЧІВ МОБІЛЬНОГО ДОДАТКУ СИСТЕМИ КЛІЄНТ-БАНК 18

ДЖУЛІЙ В. М., КЛЬОЦ Ю. П., МУЛЯР І. В., ЖИЛЕВИЧ М. Л., ДЖУЛІЙ А. В.

КОНТРОЛЬ ДОДАТКІВ ІНТЕРНЕТ-ТРАФІКА КОМП'ЮТЕРНИХ МЕРЕЖ
МЕТОДАМИ МАШИННОГО НАВЧАННЯ 22

ОГНСВИЙ О. В., ХМЕЛЬНИЦЬКИЙ Ю. В.

МЕТОДИ ЗАХИСТУ ІНФОРМАЦІЙНИХ РЕСУРСІВ В ТЕЛЕКОМУНІКАЦІЙНИХ СИСТЕМАХ 27

RADIUK PAVLO M., SKRYPNYK TETIANA K., KARLECHUK DMYTRO T.

APPLYING MENTAL MODELS TO MAKING CONTROLLED CRITICALLY SAFE DECISIONS
IN IT PROJECT MANAGEMENT 32

РИМАР П. В., ВОЙТКО Б. С.

РОЗРОБКА АВТОМАТИЗОВАНОЇ СИСТЕМИ ФОРМУВАННЯ
РОЗКЛАДУ НАВЧАЛЬНИХ ЗАНЯТЬ З ВИКОРИСТАННЯМ ІС: «ПІДПРИЄМСТВО» 36

ЯКОВЧУК М. В., МІХАЛЕВСЬКИЙ В. Ц., СКРИПНИК Т. К.

ПОРІВНЯННЯ ЕФЕКТИВНОСТІ УПРАВЛІННЯ
В ДЕЦЕНТРАЛІЗОВАНИХ ТА ЦЕНТРАЛІЗОВАНИХ СИСТЕМАХ 41

МАШИНОБУДУВАННЯ, МЕХАНІКА ТА МАТЕРІАЛОЗНАВСТВО

ОЛЕКСАНДРЕНКО В. П., СВДЕРСЬКИЙ В. П., КИРИЧЕНКО Л. М., ЄФІМЕНКО В. В.

ВПЛИВ СКЛАДУ І ТЕХНОЛОГІЧНИХ ФАКТОРІВ НА АДГЕЗІЙНУ МІЦНІСТЬ
ФТОРОПЛАСТОВИХ ПОКРИТТІВ ДО МЕТАЛЕВИХ ПОВЕРХОНЬ 45

СТАРІЙ А. Р.

ЕКСПЕРИМЕНТАЛЬНЕ ДОСЛІДЖЕННЯ ПАРАМЕТРІВ ПРИВОДУ ВІБРАЦІЙНОЇ МАШИНИ
ДЛЯ МИЙКИ І ОЧИСТКИ ЗАНУРЕНИМ ПУЛЬСУЮЧИМ СТРУМЕНЕМ РІДИНИ
З ТВЕРДИМИ ЧАСТИНКАМИ ТА ВИЗНАЧЕННЯ ЇЇ ПРОДУКТИВНОСТІ 52

ЗАЛЮБОВСЬКИЙ М. Г., ПАНАСЮК І. В.

ЕКСПЕРИМЕНТАЛЬНЕ ДОСЛІДЖЕННЯ ПОТУЖНОСТІ ГАЛТУВАЛЬНОЇ МАШИНИ
ЗІ СКЛАДНИМ РУХОМ РОБОЧОЇ ЄМКОСТІ, ЩО СПОЖИВАЄТЬСЯ НА ЇЇ ВЕДУЧОМУ ВАЛУ 59

СЕРДЮК О. В., СУХОРУКОВ С. І., СЕРДЮК В. В., КОРЧИНСЬКИЙ О. А.

ДОСЛІДЖЕННЯ ПРОЦЕСУ ОБКОЧУВАННЯ РОЛИКОМ
ІЗ ГВИНТОВОЮ РОБОЧОЮ ПОВЕРХНЕЮ 66

СТАДНІК М. І., ЯРОШЕНКО Л. В., ВИДМИШ А. А., ПРОЦЕНКО Д. П. ОСОБЛИВОСТІ ПУСКОВОГО РЕЖИМУ ВІБРОТРАНСПОРТЕРА З ЕЛЕКТРОМЕХАНІЧНИМ ДЕБАЛАНСНИМ ПРИВОДОМ	69
--	----

ХАРЛАМОВ Ю. О., ПОЛОНСЬКИЙ Л. Г., БАЛИЦЬКА Н. О., МЕЛЬНИК О. Л., НОЧВАЙ В. М. КЛАСИФІКАЦІЯ З'ЄДНАНЬ ДЕТАЛЕЙ МАШИН ЗА УМОВАМИ ЗНОШУВАННЯ	79
---	----

ЕЛЕКТРОМЕХАНІКА, ЕЛЕКТРОТЕХНІКА ТА ЕНЕРГЕТИКА

ГОНЧАРЕНКО Ю. П., КОНОВАЛОВ О. В., ПОЛЕЩУК І. І., ПРЯДКО В. А., ГУНЬКО І. О. ОДИН ІЗ АСПЕКТІВ КОМПЕНСАЦІЇ РЕАКТИВНОЇ ПОТУЖНОСТІ В СІЛЬСЬКИХ МЕРЕЖАХ 0,4 кВ	87
---	----

БЕЗВЕСІЛЬНА О. М., ОМЕЛЬЧУК І. А., НЕЧАЙ С. О. ВИКОРИСТАННЯ ЗВОТНОГО ЗВ'ЯЗКУ ПРИ СТИМУЛЯЦІЇ М'ЯЗІВ ОПОРНО-РУХОВОГО АПАРАТУ В СИСТЕМІ АВТОМАТИЧНОГО ВИМІРЮВАННЯ МЕХАНІЧНОЇ ДЕФОРМАЦІЇ М'ЯЗОВОГО ВОЛОКНА	92
--	----

ВОЗНЯК О. М., ШТУЦЬ А. А., КОЛІСНИК М. А. ДОСЛІДЖЕННЯ ПАРАМЕТРІВ ЛІНІЙНОГО АСИНХРОННОГО ЕЛЕКТРОПРИВОДУ ВІБРОЦЕНТРОБІЖНОГО СЕПАРАТОРА ЗЕРНА	99
---	----

ЛІЩИНА Н. М., ЛІЩИНА В. О., ЯЩУК А. А., СІВАКОВСЬКА (СУРИНОВИЧ) О. М. СИСТЕМА УПРАВЛІННЯ РОЗУМНИМ БУДИНКОМ	109
--	-----

МЕЛЬНИК Ю. В., МЕЛЬНИК А. Л. ДОСЛІДЖЕННЯ НАДІЙНОСТІ РОБОТИ ТА ЗАСОБІВ ДІАГНОСТУВАННЯ ТЕХНІЧНОГО СТАНУ ПАЛИВНОЇ АПАРАТУРИ	114
---	-----

АВТОМАТИЗАЦІЯ, ТЕЛЕКОМУНІКАЦІЇ ТА РАДІОТЕХНІКА

ВАЩИЩАК С. П., БОЙЧУК А. М., СТИСЛО Т. Р., МЕЛЬНИЧУК С. І., МАНУЛЯК І. З. НАПРАВЛЕНА АНТЕНА ДЛЯ КОНТРОЛЮ БЕЗДРОТОВИХ МЕРЕЖ ПЕРЕДАВАННЯ ДАНИХ ДІАПАЗОНУ 5 ГГц	119
---	-----

KRASILENKO VLADIMIR, LAZAREV ALEXANDER, NIKITOVICH DIANA SIMULATION OF CELLS FOR SIGNALS INTENSITY TRANSFORMATION IN MIXED IMAGE PROCESSORS AND ACTIVATION FUNCTIONS OF NEURONS IN NEURAL NETWORKS	127
---	-----

ПЕТРУШАК В. С., ПІДЧЕНКО С. К., ТАРАНЧУК А. А. ВПЛИВ ШУМІВ НА ПРОЦЕС КВАНТУВАННЯ ПЕРІОДИЧНИХ СИГНАЛІВ МЕТОДОМ ПРЯМОГО ПЕРЕТВОРЕННЯ	136
---	-----

ПЯТІН І. С., МАКАРИШКІН Д. А., МІШАН В. В., ШПІРУК М. С. ДОСЛІДЖЕННЯ ПРОЦЕДУРИ ПОЧАТКОВОГО ДОСТУПУ ДО МЕРЕЖІ ЗВ'ЯЗКУ П'ЯТОГО ПОКОЛІННЯ	141
---	-----

БОЙКО Ю. М., НОВІКОВ Д. В. ОЦІНКА ЕФЕКТИВНОСТІ КАНАЛЬНОГО КОДУВАННЯ У ТЕЛЕКОМУНІКАЦІЯХ З OFDM	150
---	-----

КОВТУН І. І., БОЙКО Ю. М., КАРПОВА Л. В., ПЕТРИШИН В. Ю. ВПЛИВ КОНСТРУКТИВНО-ТЕХНОЛОГІЧНИХ ФАКТОРІВ НА ЗАБЕЗПЕЧЕННЯ СТАБІЛЬНОСТІ ПАРАМЕТРІВ РАДІОЕЛЕКТРОННИХ ПРИСТРОЇВ	160
---	-----

МАРТИНЮК О. Р., ЯШИНА О. М., РАДЕЛЬЧУК Г. І., КУСТОВСЬКИЙ Р. С. ПОРІВНЯННЯ ПРОГРАМНИХ МЕТРИК ДЛЯ ОЦІНКИ ЯКОСТІ ПРОГРАМНИХ ПРОДУКТІВ	166
---	-----

ПЯТІН І. С., ГАВРОНСЬКИЙ В. Є. ЛУЖАНСЬКИЙ В. І., МИХАЛЬЧУК В. О. ДОСЛІДЖЕННЯ СИСТЕМ ЗВ'ЯЗКУ З СИГНАЛАМИ F-OFDM	170
--	-----

KRASILENKO VLADIMIR

Vinnytsia National Agrarian University

ORCID ID: 0000-0001-6528-3150

e-mail: krasv@i.ua

LAZAREV ALEXANDER, NIKITOVICH DIANA

Vinnytsia National Technical University

ORCID ID: 0000-0003-1176-5650; 0000-0002-8907-1221

e-mail: diananikitovych@gmail.com

SIMULATION OF CELLS FOR SIGNALS INTENSITY TRANSFORMATION IN MIXED IMAGE PROCESSORS AND ACTIVATION FUNCTIONS OF NEURONS IN NEURAL NETWORKS

Abstract - The paper considers results of design, simulation of continuously logical pixel cells (CLPC) based on current mirrors (CM) with functions of preliminary analogue processing for image intensity transformation and coding for construction of mixed image processors (IP) and neural networks (NN). The methodology and principles of construction of such cells are based on the use of piecewise-linear approximation of functions for nonlinear transformation of analog signals. It is shown that for the realization of generalized arbitrary functions by such gamma correctors, it is possible to apply basic step functions with controlled parameters. To implement the basic step functions, it is proposed to use nodes that perform a continuous-logical operation of a limited current difference and are quite simply implemented on current reflectors (VDS). The design and modeling of continuous-logical pixel cells (CLPC) based on VDS in different modes and for different conversion functions. Such CLC has a number of advantages: high speed and reliability, simplicity, small power consumption, high integration level for linear and matrix structures. We show design of CLC variants for photocurrents transformation and their simulations. The basic element of such cells is a scheme that implements the operation of a bounded difference of continuous logic. Using a set of circuits implemented on CMOS technology, we consider generalized methods for designing cells for nonlinear conversion of the photocurrent intensity. Selection of the appropriate parameters, which can be specified as constructive constants or as parameters for external control, allows changing type of synthesized functions. Possibilities of synthesis by such cells of functions with descending sections and different types are shown: sigmoid, lambda and others. Such CLPCs consist of several dozen CMOS transistors, have low power supply voltage ($1.8 \div 3.3V$), the range of an input photocurrent is $0.1 \div 24 \mu A$, the transformation time is less than $1 \mu s$, low power consumption (microwatts). The circuits and the simulation results of their design with OrCAD are shown. Examples of nonlinear image transformations are given.

Keywords: self-learning equivalent-convolutional neural structures, equivalent models, continuous-logical operations, 2D spatial function, neuron-equivalent, current mirror, image intensity transformation, nonlinear processing.

КРАСИЛЕНКО В. Г.

Вінницький національний аграрний університет

ЛАЗАРЄВ О.О., НІКІТОВИЧ Д.В.

Вінницький національний технічний університет

МОДЕЛЮВАННЯ КОМІРОК ДЛЯ ПЕРЕТВОРЕННЯ ІНТЕНСИВНОСТІ СИГНАЛІВ У ГІБРИДНИХ ПРОЦЕСОРАХ ЗОБРАЖЕНЬ ТА РЕАЛІЗАЦІЇ ФУНКЦІЙ АКТИВАЦІЇ НЕЙРОНІВ У НЕЙРОННИХ МЕРЕЖАХ

Анотація - У статті розглянуто результати проектування, моделювання неперервно-логічних піксельних комірок (НЛПК) на основі від-дзеркалювачів струму (ВДС) з функціями попередньої аналогової обробки та перетворення інтенсивності сигналів, що необхідні для побудови гібридних аналого-цифрових процесорів обробки зображення (ПОЗ) і нейронних мереж (НМ). Методологія та принципи побудови таких комірок базуються на використанні кусочно-лінійної апроксимації функцій для нелінійної трансформації аналогових сигналів. Показано, що для реалізації узагальнених довільних функцій такими гамма-коректорами, можна застосувати базові ступінчасті функції з керованими параметрами. Для реалізації базових ступінчастих функцій запропоновано використати вузли, що виконують неперервно-логічну операцію обмеженої різниці струмів та досить просто реалізуються на від-дзеркалювачах струму (ВДС). Виконано проектування і моделювання неперервно-логічних піксельних комірок (НЛПК) на основі ВДС в різних режимах та для різних функцій перетворення. Такі НЛПК мають ряд переваг: високу швидкість та надійність, простоту схем, мале енергоспоживання, високий рівень інтеграції для лінійних та матричних структур. Ми показуємо дизайн варіантів НЛПК для перетворення фотострумів та їх моделювання. Базовим елементом таких піксельних комірок є вузол, що реалізує операцію обмеженої різниці неперервної логіки. На основі набору таких вузлів та ВДС, реалізованих за КМОП-технологією, запропоновані та розглянуті узагальнені методи побудови комірок для нелінійного перетворення інтенсивності фотоструму. Вибір відповідних параметрів, які можуть бути задані як конструктивні константи або як сигнали керування зовні, дозволяє змінити тип функцій, що синтезуються. Показано можливості синтезу таким комірками функцій зі спадними учасками та різного типу: сигмоїдного, лямбда та інші. Такі НЛПК складаються з кількох десятків КМОП-транзисторів, мають низьку напругу живлення ($1,8 \div 3,3 V$), діапазон вхідного фотоструму $0,1 \div 24 \mu A$, час перетворення менше $1 \mu s$, низьке енергоспоживання (мікватти). Показано схеми комірок та результати їх моделювання.

Ключові слова: еквівалентно-згортковий нейронні структури, що самонавчаються, еквівалентні моделі, неперервно-логічні операції, двовимірна просторова функція, нейрон-еквівалентор, від-дзеркалювач струму, перетворення інтенсивності зображення, нелінійна обробка.

Introduction

For creation of biometric systems, machine vision systems are necessary to solve the problem of object recognition in images. Discriminant measure of the mutual alignment reference fragment with the current image, the

coordinate offset is often a mutual 2D correlation function. In paper [1] it was shown that to improve accuracy and probability indicators with strong correlation obstacle-damaged image, it is desirable to use methods of combining images based on mutually equivalent 2D spatial functions and equivalence models (EMs), nonlinear transformations of adaptive-correlation weighting. For the recognition, clustering of images, various models of neural networks (NN), auto-associative memory (AAM) and hetero-associative memory (HAM) are also used [2, 3]. The EM has such advantages as a significant increase in the memory capacity and the possibility of maintaining strongly correlated patterns of considerable dimensionality. Mathematical models and implementation of HAM based on EMs and their modification described in papers [3, 4]. For analysis and recognition should be solved the problem of clustering of different objects [4]. Hardware implementations of these models are based on structures, including matrix-tensor multipliers, equivalentors [5]. And the latter are basic operations in the most promising paradigms of convolutional neural networks (CNN) with deep learning [6-8, 9]. Jim Cruchfield of UC Davis and his team are exploring a new approach to machine learning based on pattern discovery. Scientists create algorithms to identify previously unknown structures in data, including those whose complexity exceeds human understanding. In paper [10] we showed that the self-learning concept works with directly multi-level images without processing the bitmaps. But, as will be explained below, for all progressive models and concepts, nonlinear transformations of signals, image pixel intensities are necessary.

1. Mathematical designing background of cells for image intensity transformation. Substantiation of the need to design devices for parallel nonlinear image intensity transformations in self-learning equivalent-convolutional neural structures (SLECNs). In papers [9, 10] we showed models for the recognition and clustering of images that combine the process of recognition with the learning process. For all known convolutional neural networks, as for our EMs, it is necessary to calculate the convolution of the current fragment of the image in each layer with a large number of templates that are used, which are a set of standards that are selected or formed during the learning process. But, as studies show, large images require a large number of filters to process images, and the size of the filters can also be large. Therefore, the problem of increasing the computing performance of hardware and software-hardware implementations of such CNNs is acute. Therefore, the last decade was marked by the activation of works aimed at the creation of specialized neural accelerators and we proposed a new structure [10, 11]. It consists of a micro-display dynamically displaying current fragments, an optical node in the form of a micro-lens array (MLA) with optical lenses (not shown!) and a 2D array of equivalentors (**Eq**s) with optical inputs. Simulation on 1.5 μ m CMOS in different modes has shown that the **Eq** and their base units can operate correctly in low-power modes and high-speed modes, their energy efficiency is estimated to be not less than 10^{12} an.op / sec per W the produced and can be increased by an order, especially considering FPAA [12]. But much depends on the accuracy of the current mirrors and their characteristics. Thus, at the inputs of each **Eq** we have two arrays of currents representing the compared fragment and the corresponding filter, and the output of the **Eq** is an analog signal, nonlinearly transformed in accordance with the activation function. As will be shown work [10], non-linear component-wise transformations allow even without WTA network to allocate the most Eq with the greatest activity. From the above described it follows that for hardware implementations of all the advantages of SI EM, an important issue is the design of parallel nonlinear transformations, transformations of intensity levels. And, as will be shown below, the use of an array of cells that perform hardware, non-linear transformations adequate to auto-equivalence operations, allows the laborious computational process of searching for extremums in maps for clustering and learning not to be performed, but to automatically select these extremums using only several transformations steps.

Brief review of mathematical operators, which are implemented by neurons. Almost all models of NN, CNN use mathematical models of neurons, which are reduced to the presence of two basic mathematical components-operators: the first component computes a function from two vectors and the second component corresponds to nonlinear transformation of the output value of the first component to the output signal. The input operator can be implemented as sum, maximal or minimum value, product of the self-weighted inputs. But in the above works, activation functions were not simulated and shown. A lot of work has been devoted to the design of hardware devices that realize the functions of activation of neurons, but they do not consider the design of exactly the auto-equivalent transformation functions for EMs and the most common arbitrary types and types of nonlinear transformations. Therefore, the goal of this paper is the design of cells for hardware parallel transformation of image intensity levels. In work [10], the question of the simplest approximations of auto-equivalence functions (three-piece approximation with a floating threshold) was partially solved. The basic cell of this approximation consisted of only 18 - 20 transistors and allowed to work with a conversion time of 1 to 2.5 μ s. At the same time, the general theoretical approaches to the design of any nonlinear type of intensity transformation were not considered, and this is the object of the paper. We will note that on a current mirror more easily to execute these operations of addition or subtraction of currents. Therefore, we proposed a new structure [11].

Mathematical models of nonlinear transformations of image intensities. Consider a mathematical model for the piecewise approximation of a nonlinear transformation of the pixel intensity of an image. The input analog intensity of the pixel is denoted by x where $x \in [0, D]$, where D – the maximum intensity of the selected range, and denote the output analogized transformed intensity by y where $y \in [0, D]$. Then the operator of the nonlinear intensity transformation can be written in the form: $y = F_{trans}(x)$. As such functions can be threshold processing functions, exponential, sigmoid and many others, which, in particular, are used as activation functions in the construction, synthesis of neural elements and networks based on them. To form the required nonlinear intensity transformations,

it is possible to use piecewise linear approximation of the chosen functions. For piecewise-linear approximation, break the range of input levels D into N equal sub-bands, width $p = D/N$. Using the function of bounded difference known from paper [1], defined as $a \dot{-} b = \begin{cases} a - b, & \text{if } a > b \\ 0, & \text{if } a \leq b \end{cases}$. Form for the input signal x and each upper sub-band level $pD_i = i \cdot p$, where $i = 1 \div N$, the following signals: $s_i = (x \dot{-} (i - 1) \cdot p) \dot{-} (x \dot{-} i \cdot p)$. For $i = 1$ we get $s_1 = x \dot{-} (x \dot{-} p)$, and this is the minimum $\min(x, p)$ and there is a step signal with height p . For $i = 2$ we get $s_2 = (x \dot{-} p) \dot{-} (x \dot{-} 2 \cdot p)$, which corresponds to a step in height p , but which begins at p . For $i = N$ we get $s_N = (x \dot{-} (N - 1) \cdot p) \dot{-} (x \dot{-} N \cdot p) = (x \dot{-} (N - 1) \cdot p)$, which corresponds to a step in height p , but which begins at $(N - 1) \cdot p = D - p$. Summing with the weight coefficients k_i these steps, we can form a piecewise approximated intensity

$$y_a = \sum_{i=1}^N k_i \cdot s_i = \sum_{i=1}^N k_i \cdot [(x \dot{-} (i - 1) \cdot p) \dot{-} 2 \cdot (x \dot{-} i \cdot p)], \tag{1}$$

for forming $y_a \in [0, D]$, that is, the normalized range of its levels, the weighting coefficients of the steps are selected from the condition: $\sum_{i=1}^N k_i = N$. Analysis of formula (1) shows that by changing the gain of the steps, we can form any required piecewise continuous intensity conversion function. If the coefficient k_i negative, it means that the corresponding step is subtracted.

Thus, in order to implement the transformations, a set of nodes, realizable operations of bounded difference, weighting (multiplication), and simple summation are needed. If the input pixel intensity is set by the photocurrent, then having the current mirrors (CM), by which the operations of the limited difference and the summation of the photocurrents are easily realized, it is sufficient to have a plurality of limited difference schemes and the specified upper sub-band levels pD_i . By choosing the parameters of the current mirror transistors, operations of dividing or multiplying currents by the required fixed k_i . If it is necessary to dynamically change the view, the conversion function, i.e. the weight of the components, then you need the coded amplifiers. When working with currents and CM, a set of keys and a multiplying mirror with discrete weights (binary) perform the role of code-controlled amplifiers and are essentially DAC with the only difference that instead of a reference analog signal an analog signals s_i . After some transformations, formula (1) is transformed to this form:

$$y_a = \sum_{i=1}^N k_i \cdot [(x \dot{-} pD_{i-1}) \dot{-} (x \dot{-} pD_i)] = \sum_{i=1}^N k_i \cdot \min(x \dot{-} pD_{i-1}, p) \tag{2}$$

Formula (2) indicates that for the implementation of the intensity conversion, it is necessary to have analogous minimum circuits, but it is realized in the form of two operations of bounded difference: $a \dot{-} (a \dot{-} b) = \min(a, b)$. In addition to the formulas (1) and (2) considered above, it is possible to realize the required function by means of triangular signals:

$$y_a = \sum_{i=1}^N k_i \cdot t_i = \sum_{i=1}^N k_i \cdot [(x \dot{-} (i - 1) \cdot p) \dot{-} 2 \cdot (x \dot{-} i \cdot p)] \tag{3}$$

For the formation of the constants s_i or t_i , the input signal x can be multiplied by N and then all components are simultaneously generated simultaneously in each sub-assembly. On the other hand, in each sub-assembly a signal $(x \dot{-} pD_{i-1})$, which is fed to the next in the pipeline sub-assembly for the formation of signals and components from it. This corresponds to a conveyor circuit that will have a large delay, but does not require the multiplication of the input signal. The choice of this or that scheme and element base depends on the requirements for the synthesized node.

2. Simulation of image intensity transformation with Mathcad. Using both the basic components for the composition of the lambda function **fspΔs2**, shown in Fig. 1 and described by expression:

$$\mathbf{fsp}\Delta\mathbf{s}2(\mathbf{x}\mathbf{s}, \mathbf{p}\Delta\mathbf{x}, \mathbf{p}\Delta, \mathbf{k}) := \mathbf{k} \cdot \mathbf{obs}(\mathbf{obs}(\mathbf{x}\mathbf{s}, \mathbf{p}\Delta\mathbf{x}), \mathbf{obs}(\mathbf{x}\mathbf{s}, \mathbf{p}\Delta) \cdot 2) \tag{4}$$

where $\mathbf{x}\mathbf{s}$ - function argument, $\mathbf{p}\Delta\mathbf{x}$ - parameter indicating the lower bound-level $\mathbf{x}\mathbf{s}$ (beginning), $\mathbf{p}\Delta$ - the second parameter indicating the level for the maximum, \mathbf{k} - is the third parameter indicating the scalar gain multiplier; and $\mathbf{obs}(a, b) = a \dot{-} b$ we proposed a function-composition **fspΔsS**, which is calculated by the expression:

$$\mathbf{fsp}\Delta\mathbf{s}\mathbf{S}(\mathbf{x}\mathbf{s}, \Delta\mathbf{k}, \mathbf{v}\mathbf{K}) := \sum_{i=1}^{\Delta\mathbf{k}} \mathbf{fsp}\Delta\mathbf{s}2 \left[\mathbf{x}\mathbf{s}, \frac{255}{\Delta\mathbf{k}} \cdot (i - 1), \frac{255}{\Delta\mathbf{k}} \cdot (i), \mathbf{V}\mathbf{K}_i \right] \tag{5}$$

where $\Delta\mathbf{k}$ - number of components (lambda functions), $\mathbf{x}\mathbf{s}$ - argument of the function, $\mathbf{V}\mathbf{K}$ - vector of gain factors. The result of constructing some types of transfer characteristics (TC) using these functions in the Mathcad environment is shown in Fig. 1. To approximate auto-equivalence, we also offer simpler (2-step) basic N -functions:

$$\mathbf{af}(\mathbf{x}\mathbf{s}, \mathbf{x}\mathbf{p}) := [\mathbf{obs}(\mathbf{x}\mathbf{s}, \mathbf{obs}(\mathbf{x}\mathbf{s}, \mathbf{x}\mathbf{p})) + \mathbf{obs}[\mathbf{x}\mathbf{s}, (\mathbf{D}\mathbf{P} - \mathbf{x}\mathbf{p})]] \cdot \left(\frac{\mathbf{D}\mathbf{P}}{\mathbf{x}\mathbf{p} \cdot 2} \right) \tag{6}$$

and triple their composition:

$$\mathbf{af}\mathbf{S}(\mathbf{x}\mathbf{s}, \mathbf{V}\mathbf{a}\mathbf{F}, \mathbf{K}\mathbf{a}\mathbf{F}) := \sum_{iv=0}^2 \mathbf{af}(\mathbf{x}\mathbf{s}, \mathbf{V}\mathbf{a}\mathbf{F}_{iv}) \cdot (\mathbf{K}\mathbf{a}\mathbf{F}_{iv}) \tag{7}$$

In general, the number of components in a composition can be arbitrary, but for modeling we used 8 and 16 component compositions and adjustment vectors. Examples of such functions and compositions for the synthesis of TC are shown in Fig. 2 (left). Another variety of functions is shown in Fig. 2 (right), and the results of using such TCs to prepare the original PIC image are shown in Fig. 3.

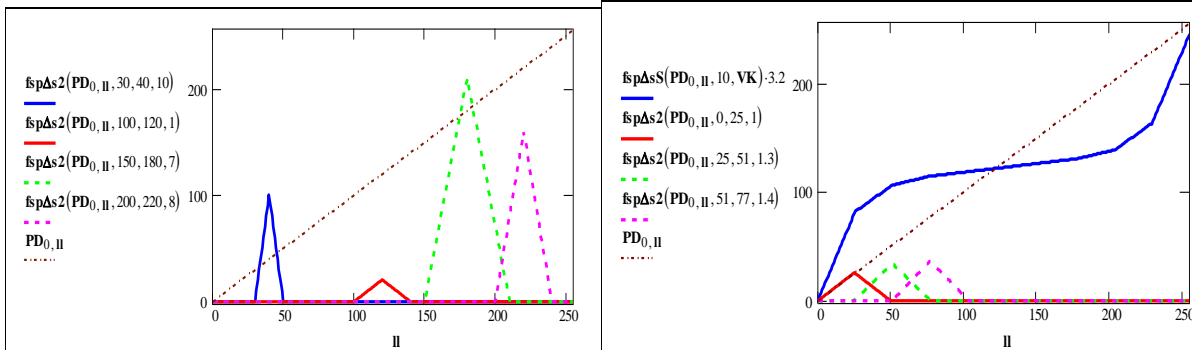


Fig. 1. Graphs of synthesized transformation functions

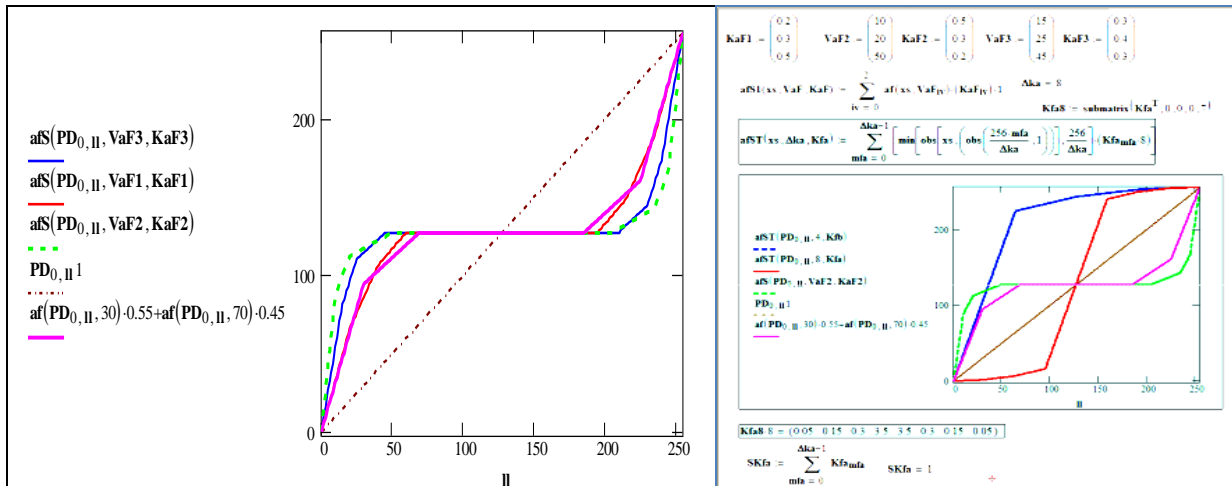


Fig. 2. Examples of synthesized transfer characteristics for auto-equivalence functions (left), Mathcad windows with the formulas and graphs of synthesized functions transformation (right).

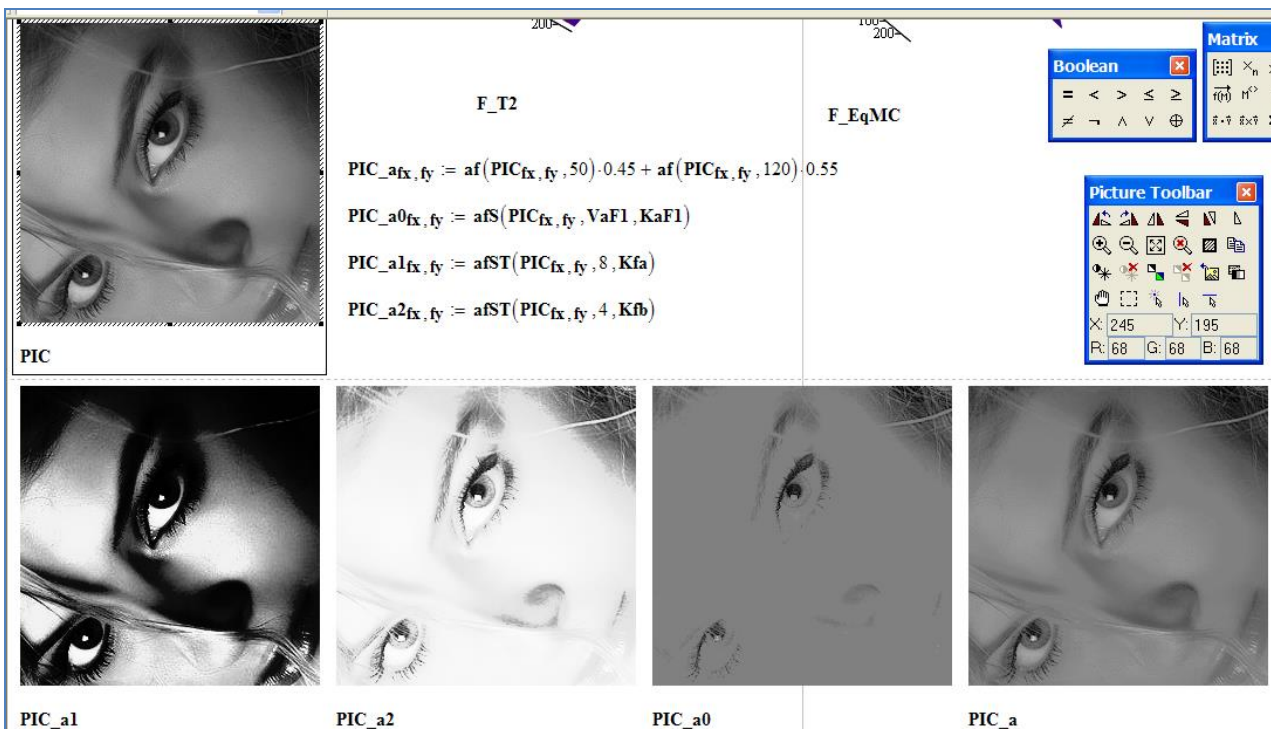


Fig. 3. Mathcad windows on which the formulas and results image intensity transformation are shown, where in 2D from left to right: input image PIC, the computed auto-equivalence functions, non-linear (after activation) output images (bottom row).

3. Design and simulation of array cells for image intensity transformation with Orcad Pspice. Let us first consider the design and simulation of a single base cell for the image intensity of an arbitrary transformation, using the example of a four-piece approximation by triangular signals according to formula (3). In Fig. 4 shows the scheme used for modeling, and Fig. 5 schematic of the basic sub-node. To form four triangular signals from the input signal, we use four identical sub-nodes, each of which consists of 14 transistors and an additional current mirror (2 transistors), and for propagation of the input photocurrent and threshold levels, the auxiliary circuit

consists of 14 transistors. The input photocurrent was simulated by a current generator I2. In general, the cell layout consisted of 68 transistors. In this scheme for simulation, we used four fixed different gain values for each triangular signal. The simulation results for various signals are shown in Fig. 6. The power consumption of the cell is $150 \mu\text{W}$ at a supply voltage of 2.5 V, $I_{\text{max}} = D = 8 \mu\text{A}$, $N = 4$, $p = 2 \mu\text{A}$, and the periods of the input signals are $200 \mu\text{s}$ and $100 \mu\text{s}$. To dynamically switch the view of the image pixel intensity conversion function, we use the current-controlled current amplifiers on current mirror multipliers (CCCA) with binary-weighted current outputs.

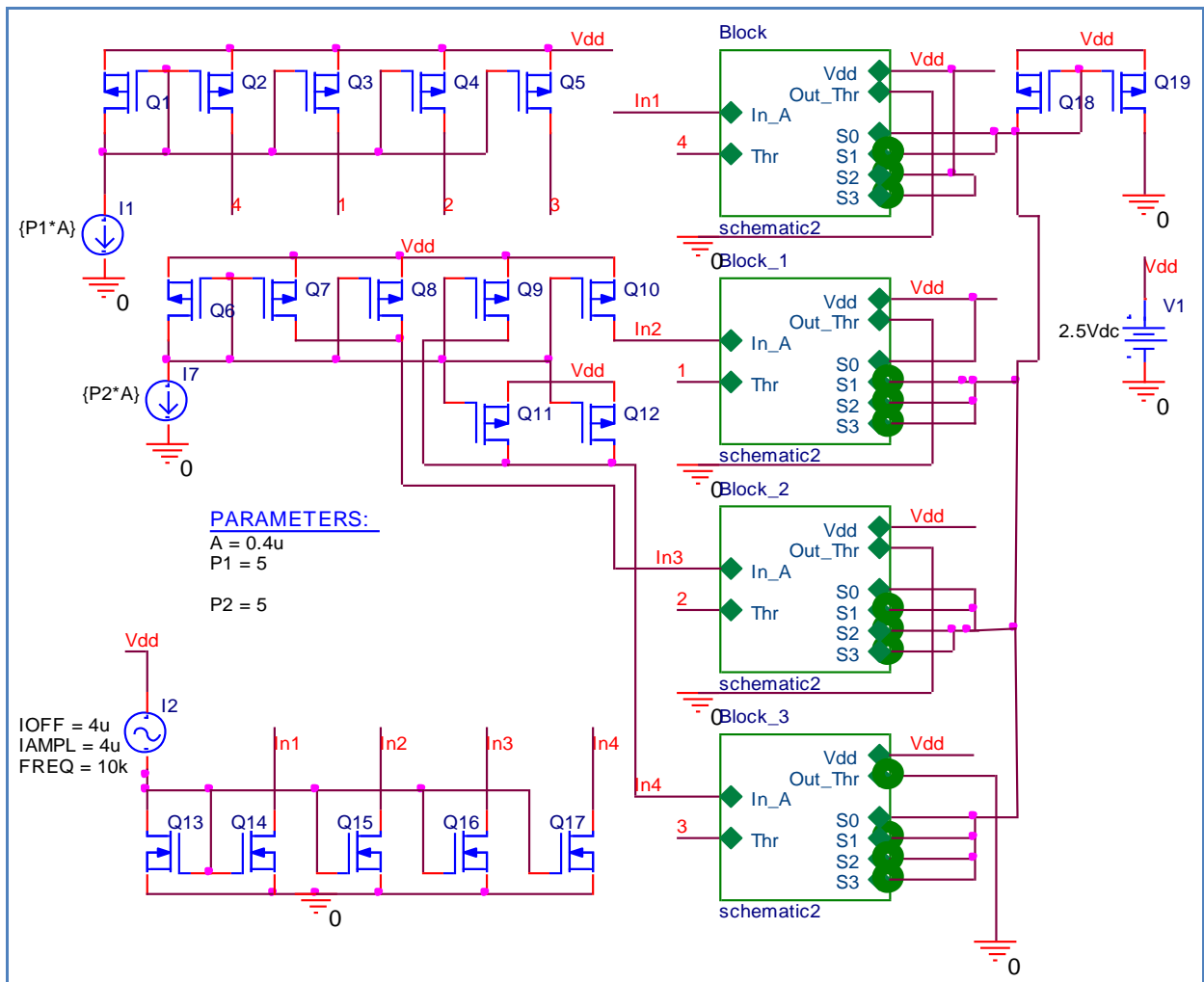


Figure 4. Circuit for simulation of nonlinear converter cell on the base of four piece-linear approximations and four base sub-nodes

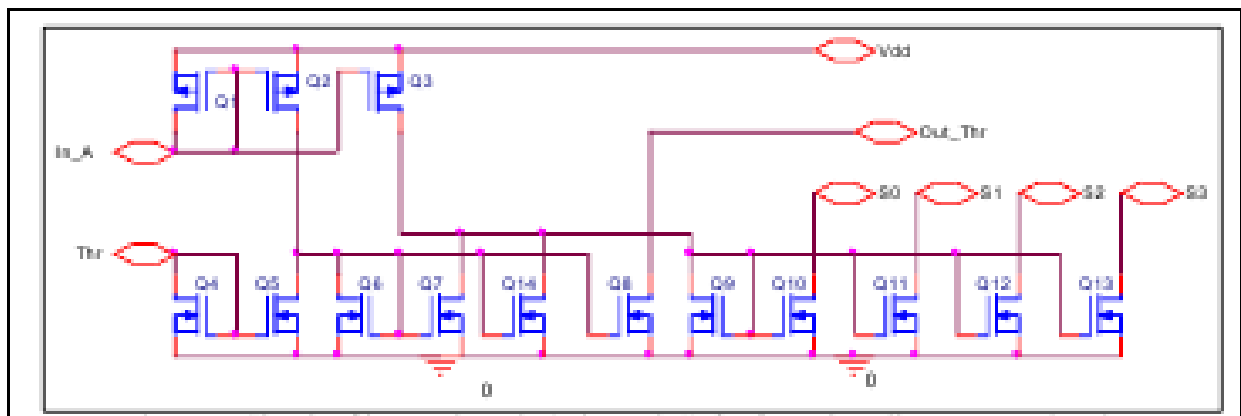


Figure 5. Circuit of base sub-node (schematic2) for four piece-linear approximation

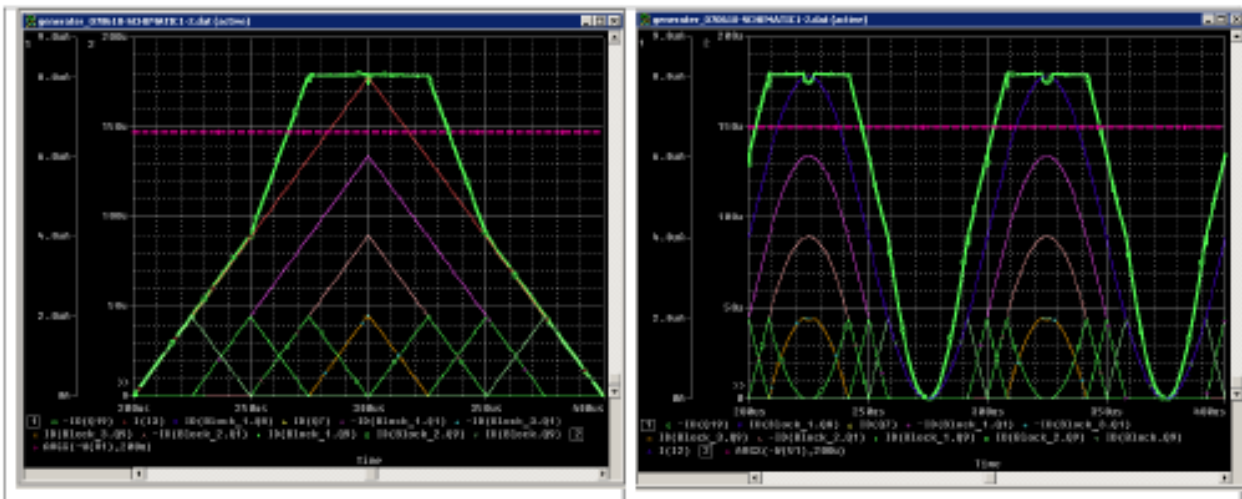


Figure 6. Simulation result for circuit in Fig. 4 for input linear rising signal (left) and for input sinusoidal signal (right)

The general scheme of the cell realizing the dynamic intensity conversion with eight piecewise linear approximations is shown in Fig. 7. This circuit contains from 170 to 200 transistors, consists of eight basic nodes (A + CCCA). The Node A consists of 8 (7) transistors and generates a triangular signal from the input signal at a given threshold for each sub-band pD_i . The auxiliary circuits for generating upper sub-band levels and subtracting them from the input signals are shown to the left in Fig. 7 and can be implemented in different ways depending on the selected element base and approach.

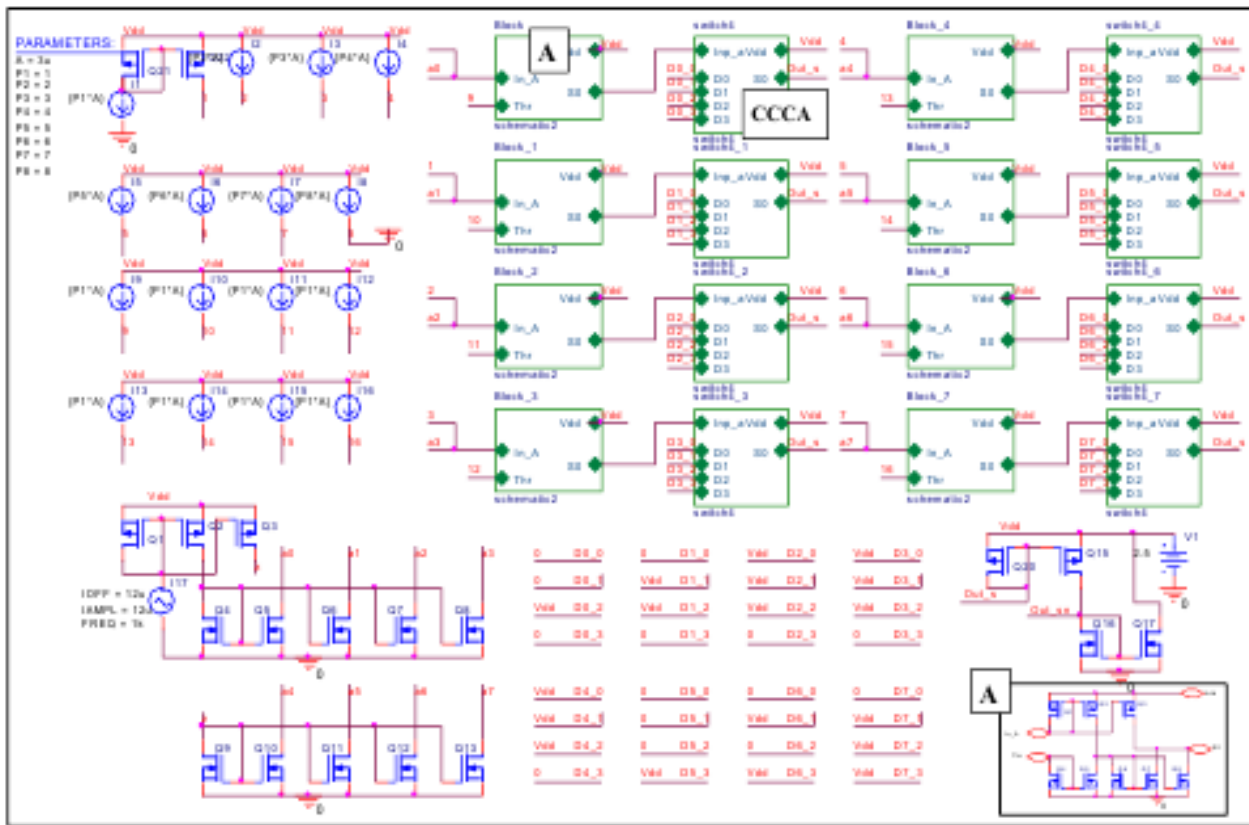


Figure 7. Circuit for simulation of nonlinear converter cell on the base of eight piece-linear approximation and eight base subnodes

The processes of formation output nonlinearly transformed signal and simulation results of this circuit are shown in Fig. 8,9. For a supply voltage of 2.5V, $I_{max} = D = 8\mu A$, $N = 8$, $p = 1\mu A$ and the period of the input linearly increasing-decreasing triangular signal equal to 1000 μs . Removing only one transistor in the nodes A of the circuit in Fig. 7 allows it to modify and implement on its basis tunable nonlinear transformations in accordance with the formula 1, and not 3, that is, with the help of s_i , but not t_i . The results confirm the possibility of synthesizing cells with required accuracy characteristics of the transformation laws and, in particular, auto-equivalence functions, the microvolt level of power consumed by them, high speed. For the simplest and approximate approximation functions, but often quite sufficient for the selection of the winning function by the activation function, the cell circuits consist of only 17-20 transistors, have a very high speed ($T = 0.25\mu s$), a small power consumption (less than 100 microwatts).

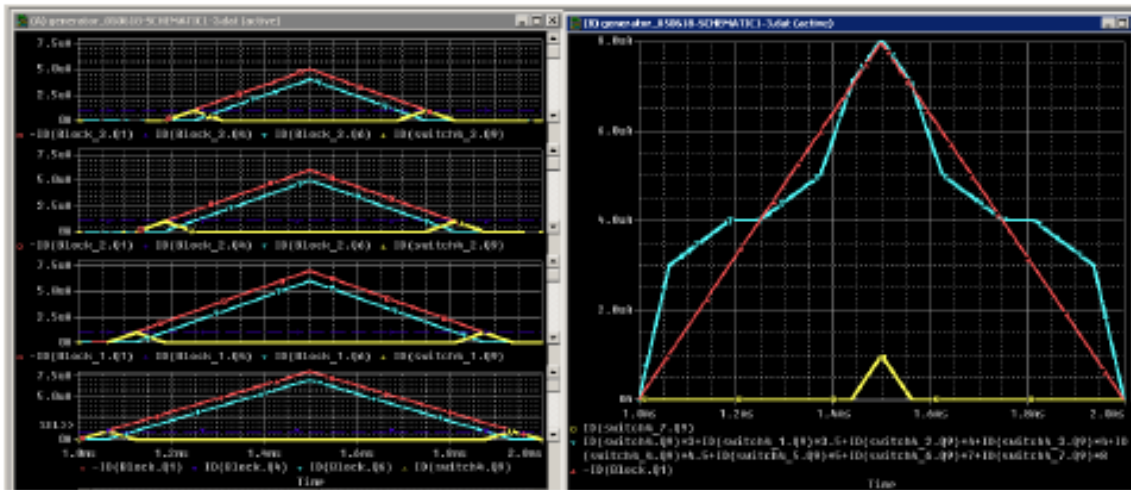


Figure 8. Simulation result for eight sub-nodes circuit (Fig. 7): up left - formation of triangle signals for linear rising input signal (red line), output signal (yellow line) (the first four signals); up right - formation of triangle signals for linear rising input signal (red line), output signal (yellow line) (the second four signals) and two output signals for two different characteristics (blue and green lines); down right - input signal (red line), output signal (blue line)

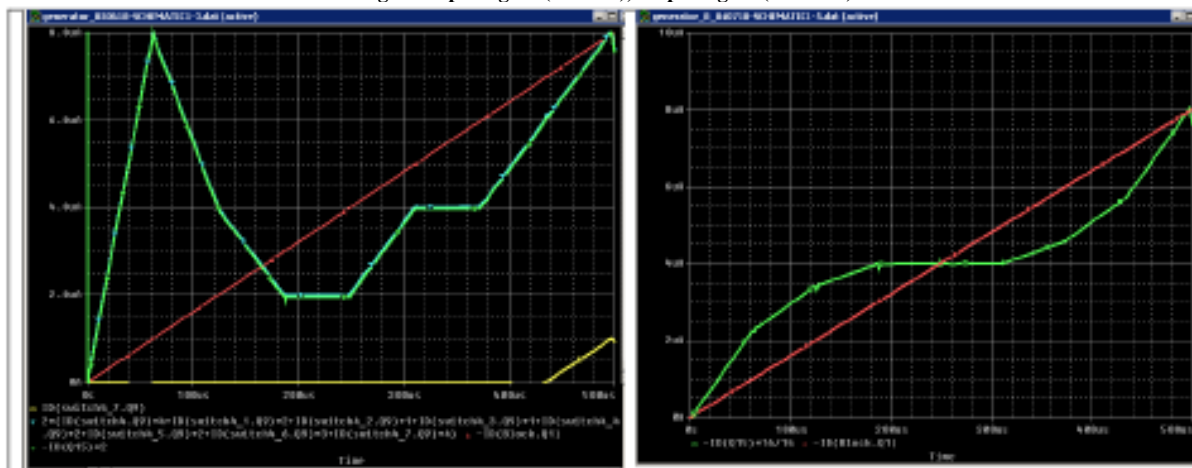


Figure 9. Simulation result for eight sub-nodes circuit (Fig. 7): up left - for linear rising input signal (red line), output signal (green line) and corresponds to N-shape transfer characteristic; up right - for linear rising input signal (red line), output signal (green line) and corresponds to the auto-equivalence transfer characteristic; down left and right - for sinusoidal input signal (red line), output signal (green line) and corresponds to the auto-equivalence transfer characteristic for input current range 0 ч 24uA and 1ms (down right graph), 0 ч 24uA and 1ms (down left graph)

The analysis of the obtained results confirms the correctness of the chosen concept and the possibility of creating CLCs for image intensity transformation and MIMO structures on their basis, as hardware accelerators for compact high-performance systems of machine vision, CNN and self-learning biologically inspired devices.

Simulation of non-linear transformation in analog 64-input neuron-equivalentor. For simulation of non-linear transformation in analog 64-input and 81-input neuron-equivalentor [11], we used a node whose circuit is shown in Fig. 10, which realizes a piecewise linear approximation of the power-law activation function (auto-equivalence). The results of simulating such 64 input NE with nonlinear conversion of the output signal-response for linearly rising (falling) currents with a period $T = 2.5\mu s$ are shown in Fig. 11, 12.

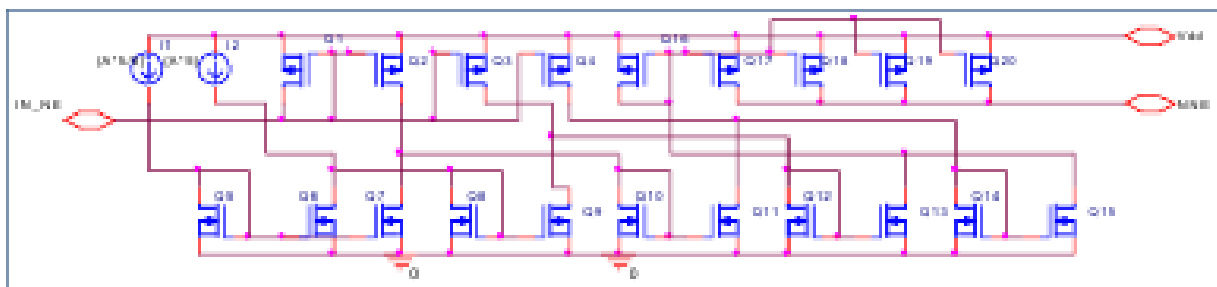


Figure 10. Activation function circuit on current mirrors

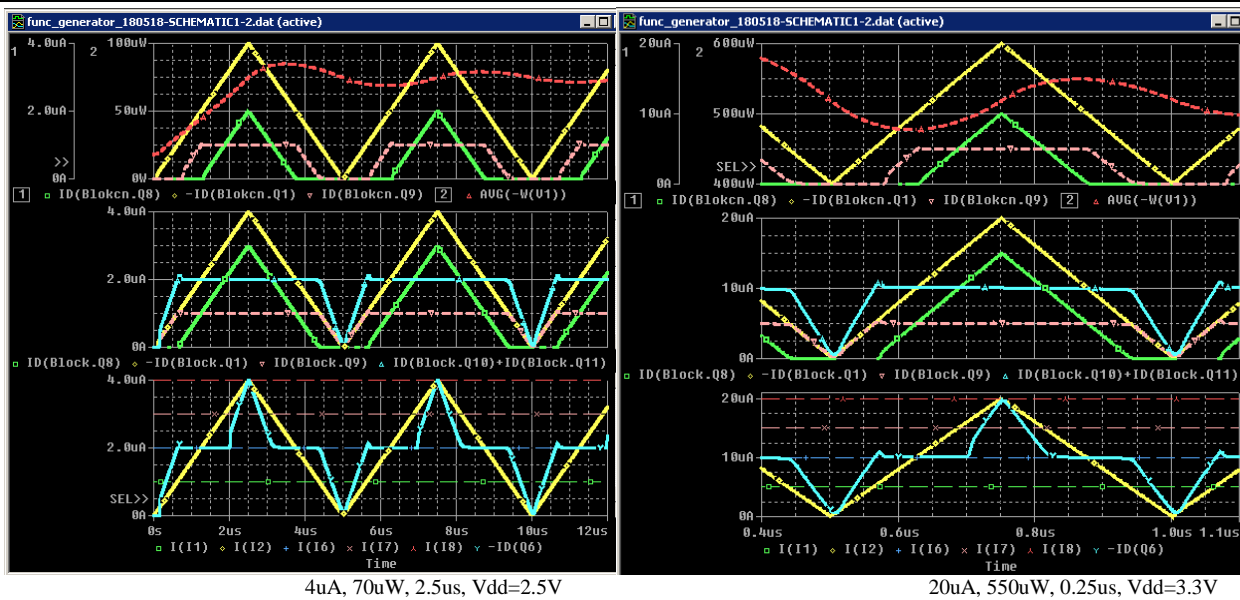


Figure 11. Simulation result for four levels approximation, the realized non-linear transformation is the normalized auto-equivalence function for self-learning convolutional networks (for different input currents and transformation periods): input signal – yellow line, output signal – blue line, power consumption – red line

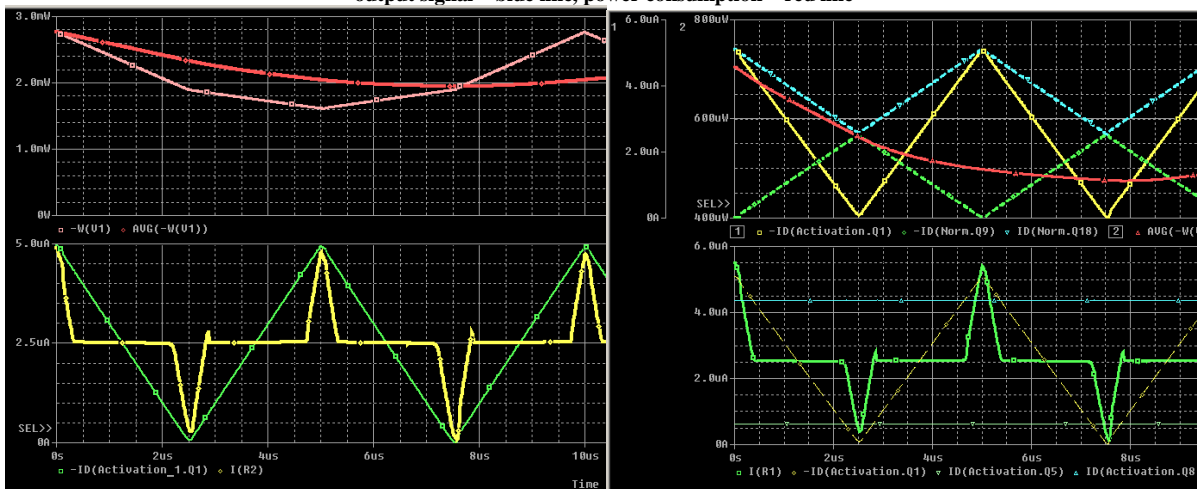


Figure 12. The results of modeling the 64-input Eq for current $I_{max} = 5\mu A$, and a linearly rising (falling) currents with a period $T=2.5\mu s$. On the left: the modeling the processes of formation of linear (green) and nonlinear normalized neqs (yellow), on the upper graph the peak and average consumption powers are showed . On the right: the modeling the processes of formation of linear (yellow on the upper trace) and nonlinear normalized neqs (green on the bottom trace), red line shows the power of consumption. Blue - maximum of two signals, green - minimum of two signals for $V = 3.3V$

In the same place, the results of modeling the formation processes of linear and nonlinear normalized **neq** are shown. Experiments have shown that such a 64-inupt neuron-equivalentor comparing two vectors from signals provides, good time characteristics and has a total power consumption 2-3 mW, a low supply voltage, contains less than 1000 CMOS transistors which execute summation, limited subtraction, multiplication of analog currents on current mirrors.

Conclusions

The paper proposes the mathematical foundations of design of continuously logical cells (CLC) based on current mirrors (CM) with functions of preliminary analogue processing for image intensity transformation for construction of mixed image processors (IP) and neural networks (NN). Several effective schemes have been developed and modeled of CLC and optoelectronic complement dual analog neuron-equivalentors as hardware accelerators SLECNS. The proposed CLC have a modular hierarchical construction principle and are easily scaled. Their main characteristics were measured. They have a processing-conversion time of 0.1-1 μs , low supply voltages of 1.8-3.3V, minor relative computational errors (1-5%), small consumptions of no more than 1mW, can operate in low-power modes less than 100 μW and high-speed (1-2MHz) modes. The relative to the energy efficiency of CLC and **Eq**s is estimated at a value of not less than 10^{12} an.oper. / sec. per W and can be increased by an order. The obtained results confirm the correctness of the chosen concept and the possibility of creating neuron-equivalentors (**NEqs**) and MIMO structures on their basis. They can become the basis for the implementation self-learning biologically inspired devices, SLECNS and CNN with the number of such **NEqs** equal to 1000, to realize the parallel calculation. The analysis of the obtained results confirms the correctness of the chosen concept and the possibility of creating CLCs for image intensity transformation and MIMO structures [13] on their basis, as

hardware accelerators for compact high-performance systems of machine vision, CNN and self-learning biologically inspired devices.

References

1. Krasilenko, V. G., Saletsky, F. M., Yatskovsky, V. I., Konate, K., "Continuous logic equivalence models of Hamming neural network architectures with adaptive-correlated weighting," Proceedings of SPIE Vol. 3402, pp. 398-408 (1998).
2. Krasilenko, V. G., Magas, A. T., "Multiport optical associative memory based on matrix-matrix equivalentors," Proceedings of SPIE Vol. 3055, pp. 137 - 146 (1997).
3. Krasilenko, V. G., Lazarev, A., Grabovlyak, S., "Design and simulation of a multiport neural network heteroassociative memory for optical pattern recognitions," Proc. of SPIE Vol. 8398, 83980N-1 (2012).
4. Krasilenko V. G., Alexander A. Lazarev, Diana V. Nikitovich, "Experimental research of methods for clustering and selecting image fragments using spatial invariant equivalent models," Proceedings of SPIE Vol. 9286, 928650 (2014).
5. Krasilenko, V. G., Nikolsky, A. I., and Flavitskaya, J. A., "The Structures of Optical Neural Nets Based on New Matrix_Tensor Equivalently Models (MTEMs) and Results of Modeling," Optical Memory and Neural Networks (Information Optics) Vol. 19 (1), 31–38 (2010).
6. Y. LeCun and Y. Bengio. Convolutional networks for images, speech, and time-series. In M. A. Arbib, editor, *The Handbook of Brain Theory and Neural Networks*. MIT Press, 1995.
7. A. Shafiee et al., "ISAAC: A Convolutional Neural Network Accelerator with In-Situ Analog Arithmetic in Crossbars," 2016 ACM/IEEE 43rd Annual International Symposium on Computer Architecture (ISCA), Seoul, 2016, pp. 14-26. doi: 10.1109/ISCA.2016.12
8. Di Zang, Zhenliang Chai, Junqi Zhang, Dongdong Zhang, Jiujun Cheng, "Vehicle license plate recognition using visual attention model and deep learning," Journal of Electronic Imaging 24(3), 033001 (4 May 2015). <http://dx.doi.org/10.1117/1.JEI.24.3.033001>
9. Krasilenko V.G., Lazarev A.A., Nikitovich D.V., "Modeling and possible implementation of self-learning equivalence-convolutional neural structures for auto-encoding-decoding and clusterization of images," Proceedings of SPIE Vol. 10453, 104532N (2017)
10. Krasilenko V.G., Lazarev A.A., Nikitovich D.V., "Modeling of biologically motivated self-learning equivalent-convolutional recurrent-multilayer neural structures (BLM_SL_EC_RMNS) for image fragments clustering and recognition," Proc. SPIE 10609, MIPPR 2017: Pattern Recognition and Computer Vision, 106091D (8 March 2018); doi: 10.1117/12.2285797; <https://doi.org/10.1117/12.2285797>
11. Krasilenko V. G., Lazarev A. A., Nikitovich D. V., "Design and simulation of optoelectronic neuron equivalentors as hardware accelerators of self-learning equivalent convolutional neural structures (SLECNS)," Proceedings of SPIE Vol. 10689, 106890C (2018).
12. Schlottmann, C. R., Hasler, P. E., "A Highly Dense, Low Power, Programmable Analog Vector-Matrix Multiplier: The FPAA Implementation," in IEEE Journal on Emerging and Selected Topics in Circuits and Systems, vol. 1, no. 3, pp. 403-411, Sept. 2011. doi: 10.1109/JETCAS.2011.2165755
13. Krasilenko, V. G., Nikolsky, A. I., Lazarev A.A., "Designing and simulation smart multifunctional continuous logic device as a basic cell of advanced high-performance sensor systems with MIMO-structure," Proceedings of SPIE Vol. 9450, 94500N (2015)

Рецензія/Peer review : 16.09.2021 р.

Надрукована/Printed :10.10.2021 р.