



Всеукраїнський науково-технічний журнал

All-Ukrainian Scientific & Technical Journal

ISSN 2520-6168 (Print)

DOI:10.37128/2520-6168-2021-3



Machinery
Energetics
Transport
of Agribusiness



ТЕХНІКА ЕНЕРГЕТИКА ТРАНСПОРТ АПК



Всеукраїнський науково-технічний журнал

**ТЕХНІКА,
ЕНЕРГЕТИКА,
ТРАНСПОРТ АПК**

№ 3 (114) / 2021

м. Вінниця - 2021

**ТЕХНІКА,
ЕНЕРГЕТИКА,
ТРАНСПОРТ АПК**

Журнал науково-виробничого та навчального спрямування
Видавець: Вінницький національний аграрний університет

Заснований у 1997 році під назвою «Вісник Вінницького державного сільськогосподарського інституту».
Правонаступник видання: Збірник наукових праць Вінницького національного аграрного університету. Серія: Технічні науки.
Свідоцтво про державну реєстрацію засобів масової інформації
КВ № 16644–5116 ПР від 30.04.2010 р.

Всеукраїнський науково – технічний журнал «Техніка, енергетика, транспорт АПК» / Редколегія: Токарчук О.А. (головний редактор) та інші. Вінниця, 2021. 3(114). С. 164.

Друкується за рішенням Вченої ради Вінницького національного аграрного університету (протокол № 2 від 28.09.2021 р.)

Свідоцтво про державну реєстрацію засобів масової інформації №21906-11806 Р від 12.03.2016р.

Журнал «Техніка, енергетика, транспорт АПК» включено до переліку наукових фахових видань України з технічних наук (Категорія «Б», Наказ Міністерства освіти і науки України від 02.07.2020 року №886);

- присвоєно ідентифікатор цифрового об'єкта (Digital Object Identifier – DOI);

- індексується в CrossRef, Google Scholar;

- індексується в міжнародній наукометричній базі [Index Copernicus Value](#) з 2018 року.

Головний редактор

Токарчук О.А. – к.т.н., доцент, Вінницький національний аграрний університет

Заступник головного редактора

Веселовська Н.Р. – д.т.н., професор, Вінницький національний аграрний університет

Відповідальний секретар

Полєвода Ю.А. – к.т.н., доцент, Вінницький національний аграрний університет

Члени редакційної колегії

Булгаков В.М. – д.т.н., професор, академік НААН України, Національний університет біоресурсів і природокористування України

Севостьянов І.В. – д.т.н., професор, Вінницький національний аграрний університет

Граняк В.Ф. – к.т.н., доцент, Вінницький національний технічний університет

Спірін А.В. – к.т.н., доцент, Вінницький національний аграрний університет

Іванчук Я.В. – к.т.н., доцент, Вінницький національний технічний університет

Твердохліб І.В. – д.т.н., доцент, Вінницький національний аграрний університет

Іскович – Лотоцький Р.Д. – д.т.н., професор, Вінницький національний технічний університет

Цуркан О.В. – д.т.н., доцент, Вінницький національний аграрний університет

Купчук І.М. – к.т.н., доцент, Вінницький національний аграрний університет

Яронуд В.М. – к.т.н., доцент, Вінницький національний аграрний університет

Зарубіжні члени редакційної колегії

Йордан Максимов – д.т.н., професор Технічного університету Габрово (Болгарія)

Відповідальний секретар редакції **Полєвода Ю.А.** – к.т.н., доцент, Вінницький національний аграрний університет
Адреса редакції: 21008, Вінниця, вул. Сонячна 3, Вінницький національний аграрний університет, тел. (0432) 46–00–03

Сайт журналу: <http://tetapk.vsau.org/>

Електронна адреса: pophv@ukr.net



ЗМІСТ

I. АГРОІНЖЕНЕРІЯ

*Калетнік Г.М., Яропуд В.М.***ФІЗИКО-МАТЕМАТИЧНА МОДЕЛЬ ВЕНТИЛЯЦІЙНОЇ СИСТЕМИ НАГНІТАННЯ ЧИСТОГО ПОВІТРЯ У ТВАРИННИЦЬКИХ ПРИМІЩЕННЯХ..... 4***Булгаков В.М., Кувачов В.П., Солоня О.В., Борис М.М.***ЕКСПЕРИМЕНТАЛЬНЕ ДОСЛІДЖЕННЯ МІКРОРЕЛЬЄФУ ПОВЕРХНІ ҐРУНТУ ПОСТІЙНОЇ ТЕХНОЛОГІЧНОЇ КОЛІЇ..... 16***Гунько І.В.***ІМІТАЦІЙНЕ МОДЕЛЮВАННЯ ПРОЦЕСУ ЗМІШУВАННЯ ДИЗЕЛЬНОГО ТА БІОПАЛИВА..... 24***Середа Л.П., Ковальчук Д.А.***ОБҐРУНТУВАННЯ ПАРАМЕТРІВ ҐРУНТООБРОБНОГО АГРЕГАТУ ДЛЯ ТЕХНОЛОГІЇ STRIP-TILL..... 30**

II. ПРИКЛАДНА МЕХАНІКА. МАТЕРІАЛОЗНАВСТВО. ГАЛУЗЕВЕ МАШИНОБУДУВАННЯ

*Веселовська Н.Р., Брацлавець Б.С., Ялина О.О., Іскович-Лотоцький Р.Д.***РОЗРОБКА КОНСТРУКЦІЇ ПРОЛІЗНОЇ УСТАНОВКИ ДЛЯ УТИЛІЗАЦІЇ ВІДХОДІВ З НАПРАВЛЕНИМ РОЗПОДІЛЕННЯМ ТЕПЛОВИХ ПОТОКІВ..... 41***Ihor Kurchuk, Yuliia Poberezhets, Ruslan Kravets***RESEARCH OF THE RHEOLOGICAL PARAMETERS OF FEED GRAIN IN THE PROCESS OF THE COMBINED IMPACT-CUTTING GRINDING..... 49***Іскович-Лотоцький Р.Д., Веселовська Н.Р., Токарчук О.А., Склярчук О.В.***РОЗРОБКА І ОБҐРУНТУВАННЯ КОНСТРУКЦІЇ ВУЗЛІВ ПРОЛІЗНОЇ УСТАНОВКИ ДЛЯ УТИЛІЗАЦІЇ МЕДИЧНИХ ВІДХОДІВ..... 59***Ludmila Shvets, Olena Trukhanska***DEFORMATION OF ALUMINUM ALLOYS IN ISOTHERMAL CONDITIONS..... 68***Омельянов О.М., Твердохліб І.В.***СУЧАСНИЙ СТАН НАУКОВО-ТЕХНІЧНИХ РОЗРОБОК В ОБЛАСТІ ПІДВИЩЕННЯ ЕФЕКТИВНОСТІ ВІБРАЦІЙНОЇ ТЕХНІКИ ТА ТЕХНОЛОГІЙ..... 75***Островський А.Й.***УДОСКОНАЛЕННЯ ОПЕРАЦІЇ ҐРАТУВАННЯ ПРИ ВИЛИВАННІ МЕЛЮЧИХ КУЛЬ У КОКІЛЬ..... 91***Пазюк В.М., Шеманська Є.І., Пазюк Д.В.***РАЦІОНАЛЬНІ РЕЖИМИ СУШІННЯ НАСІННЯ РІПАКУ..... 98***Севостьянов І.В., Краєвський С.О., Севостьянов В.І.***УСТАНОВКИ З ГІДРОПРИВОДОМ ДЛЯ РОЗДІЛЕННЯ ВОЛОГИХДИСПЕРСНИХ СИСТЕМ..... 104***Serhiy Burlaka, Svitlana Kravets***DIAGNOSIS OF FUEL EQUIPMENT OF DIESEL ENGINE BY REMOVING VIBRO INDICATORS OF FUEL SUPPLY..... 113***Цуркан О.В., Полевода Ю.А., Присяжнюк Д.В.***ДОСЛІДЖЕННЯ МАТЕМАТИЧНОЇ МОДЕЛІ ВІБРАЦІЙНОГО ЗМІШУВАЧА З МАЯТНИКОВИМ МЕХАНІЗМОМ ВІЛЬНОГО ХОДУ..... 124**

III. ЕЛЕКТРОЕНЕРГЕТИКА, ЕЛЕКТРОТЕХНІКА ТА ЕЛЕКТРОМЕХАНІКА

*Рубаненко О.Є., Токарчук О.А.***ВИЗНАЧЕННЯ ТЕХНІЧНОГО СТАНУ ЕЛЕКТРИЧНИХ ДВИГУНІВ В УМОВАХ НЕПОВНОТИ ПОЧАТКОВИХ ДАНИХ..... 136***Штуць А.А., Чмих К.В.***УДОСКОНАЛЕННЯ ЛАБОРАТОРНОГО СТЕНДА ДЛЯ ДОСЛІДЖЕННЯ ПОРШНЕВОГО КОМПРЕСОРА ЗА РАХУНОК КОНТУРУ РЕГУЛЮВАННЯ ТИСКУ НА БАЗІ ПРОГРАМОВАНОГО РЕЛЕ LOGO! 12/24 RC В СЕРЕДОВИЩІ MATLAB SIMULINK..... 149**



УДК 636.4:636.083.3

DOI: 10.37128/2520-6168-2021-3-1

**ФІЗИКО-МАТЕМАТИЧНА МОДЕЛЬ ВЕНТИЛЯЦІЙНОЇ СИСТЕМИ НАГНІТАННЯ
ЧИСТОГО ПОВІТРЯ У ТВАРИНИЦЬКИХ ПРИМІЩЕННЯХ**

Калетнік Григорій Миколайович, академік НААН України, д.е.н., професор
Яропуд Віталій Миколайович, к.т.н., доцент
Вінницький національний аграрний університет

Grigorii Kaletnik, Academician of NAAS of Ukraine, Doctor of Economic Sciences, Professor
Vitalii Yaropud, Ph.D., Associate professor
Vinnytsia National Agrarian University

Мікроклімат тваринницьких приміщень визначається цілим комплексом чинників, зокрема фізичними параметрами: вологість, атмосферний тиск, освітленість, температура, швидкість і напрямок руху повітря. Суттєву роль відіграє якість повітря - концентрація шкідливих газів і мікроорганізмів, запиленість. Параметри мікроклімату впливають не тільки на продуктивність тварин, але й на їх здоров'я. Щоб не завдати шкоди здоров'ю тварини і досягнути бажаної продуктивності, ці параметри необхідно регулювати за допомогою спеціального обладнання. Метою досліджень є обґрунтування конструктивно-технологічних параметрів вентиляційної системи нагнітання чистого повітря у тваринницьких приміщеннях для забезпечення рівномірності його розподілу. У статті представлені результати досліджень з обґрунтування конструктивно-технологічних параметрів вентиляційної системи нагнітання чистого повітря тваринницьких приміщень для забезпечення рівномірності його розподілу. У результаті аналітичних досліджень параметрів щілини патрубку для нагнітання повітря з умови рівномірного розподілу повітря отримано апроксимоване рівняння для її ширини δ , в залежності від розташування по осі у для різних ефективних діаметрів патрубка d_H . Для системи нагнітання чистого повітря поставлена умова, згідно якої при відкритті усіх нагнітальних заслінок необхідно забезпечити рівномірність роздавання повітря системою нагнітання. Для цього центральний повітропровід для нагнітання повітря повинен мати клиноподібну форму довжиною L з постійною висотою b , з початковою шириною a_N і кінцевою a_1 . В результаті теоретичних досліджень встановлено залежності бокового кута клина θ центрального повітропроводу системи нагнітання чистого повітря і його ширини в кінці a_1 від відстані між суміжними перерізами L_0 , ширини центрального повітропроводу на його початку a_N та кількості патрубків для нагнітання N . У результаті аналітичних досліджень втрат тиску вентиляційної системи нагнітання чистого повітря свинарника отримані залежності зміни втрат тиску Δp_2 і потужності N_{W2} , що необхідна для прокачування повітря через неї, від ширини центрального повітропроводу a_N , витрат повітря через систему q_k , довжини між патрубками системи L_0 і їх кількості N .

Ключові слова: тваринницьке приміщення, мікроклімат, обладнання, вентиляція, нагнітання, повітропровід, рівномірність, параметри.

Ф. 33. Рис. 8. Літ. 21.

1. Вступ

У більшості свиноферм держав Європейського Союзу [1] утримання свиней здійснюється в приміщеннях, які необхідні для захисту їх від негативного впливу навколишнього середовища та контролю мікроклімату з метою оптимізації виробництва. В цілому це призводить до набагато кращих показників продуктивності тварин порівняно з виробництвом на відкритому повітрі [2]. Крім того, утримання свиней у приміщенні дозволяє збирати гній і зменшує викиди забруднюючих речовин у навколишнє середовище [3]. Клімат у тваринницьких будівлях потрібно контролювати [4], і ключовою для цього є вентиляція. Проблема в тому, що адекватного контролю за розподілом повітря в тривимірному просторі приміщення, зайнятому тваринами, досі немає. Тому представлені дослідження зосереджуються на взаємозв'язку між конструктивно-технологічними параметрами вентиляції та оптимальним параметрами кліматичного середовища для відлучених поросят.

Стандартний свинарник поділяється на секції, що містять певну кількість групових станків. У



кожній секції міститься група свиней того ж віку, а отже, з однаковими потребами тепла. Зазвичай мікроклімат в приміщенні контролюється для кожного групового станка, головним чином, регулюючи швидкість потоку повітря та додаткового його нагрівання.

Вкрай важливо утримувати відлучених поросят у правильному кліматичному середовищі. Безпосередньо після відлучення вони отримують стрес, включаючи відлучення від свиноматки, переміщення та перехід від молока до твердого харчування [4]. Крім того, після перших кількох днів важливо, щоб клімат відповідав технологічним вимогам (для України це ВНТП-АПК-02.05. Свинарські підприємства (комплекси, ферми, малі ферми), оскільки несприятливі кліматичні умови негативно впливають на результати виробництва та стан здоров'я [5].

2. Аналіз останніх досліджень та публікацій

Стрімкий розвиток сектора альтернативної енергетики у світі та загальна тенденція до подорожчання традиційних паливних ресурсів спонукає до перегляду недоліків у тваринництві, які в нинішній час прогресивних технологій та інновацій поступово стають неактуальними, що дозволяє частково або повністю їх спростувати [6].

На сьогодні більшість вчених у своїх працях досліджують стратегічні питання енергетичної політики й ролі біоенергетики в забезпеченні енергетичної незалежності України, а не аграрного сектору економіки. Недостатньо розкритими залишаються питання щодо розрахунків біоенергетичного потенціалу агропромислового комплексу, який зможе забезпечити не лише енергетичну автономію, а й не нашкодить продовольчій безпеці та експорту [7].

Найпоширеніші системи вентиляції у приміщеннях для сільськогосподарських тварин – це механічні системи, в яких вентилятори витягують повітря з приміщення. Свіже повітря надходить у приміщення через систему впуску повітря, а тип системи впуску повітря зазвичай визначає розподіл повітря у приміщенні.

В державах Європейського Союзу у приміщеннях для відлучених поросят поширені три типи систем впуску повітря. По-перше, це пориста стельова вентиляція, насамперед заснована на змішуванні свіжого повітря з повітрям приміщення. Зазвичай застосовується в приміщеннях з повністю решітчастою підлогою. Свіже повітря надходить у приміщення через невеликі повітроводи у стелі або через пористу частину стелі [8]. Інші дві системи в основному базуються на витисненні повітря і зазвичай використовуються в приміщеннях з частково решітчастою підлогою. Вентиляція наземного каналу подає свіже повітря через повітропровід під підлогою та через отвори в підлозі доріжки оператора [9]. В останні роки інтерес до цієї системи значно зріс. У зазначених системах є проблема, пов'язана з тривимірною вентиляцією та подачею повітря до тварин [10].

Кліматичне середовище можна поділити на два аспекти. Перший – це теплове поле навколо свиней, який визначається температурою повітря, швидкістю повітря та тепловіддачею внаслідок провідності (наприклад, тепла підлога) або випромінювання (наприклад, нагрівальних ламп). Другий аспект – це склад повітря (якість повітря), тобто концентрація забруднювачів і кисню в повітрі. Типові повітряні забруднювачі у приміщеннях для свиней – це аміак, сірководень, вуглекислий газ, пил та пари.

Широко прийнятий діапазон оптимального теплового клімату для свиней визначається як термонеутральна зона, яка є діапазоном теплових умов, в яких швидкість метаболізму свині мінімальна [11, 12]. Межі термонеutralної зони залежать від характеристик тварин, таких як маса тіла та споживання корму. Вони переважно виражаються в температурі повітря, але важливі також такі фактори, як швидкість повітря та втрати тепла [13].

Крім того, в оптимальному кліматичному середовищі концентрації забруднювачів, таких як аміак, сірководень, вуглекислий газ та пил, повинні бути якомога нижчими або принаймні нижче визначених меж ВНТП-АПК-02.05.

Є чотири практичні причини, чому створення оптимального клімату є настільки важливим для свиней [14, 15]:

1. Ефективність виробництва. Відомо, що кліматичні умови впливають на споживання кормів, зростання та коефіцієнт конверсії кормів у свиней. У холодних умовах для підтримання температури тіла потрібно більше енергії, що негативно впливає на коефіцієнт конверсії кормів [15]. У жарких умовах за межами термонеutralної зони свині будуть їсти менше, а отже, повільніше рости [15].

2. Здоров'я тварин. Відомо, що кліматичні умови впливають на здоров'я тварин. Періоди холодних умов поза межами термонеutralної зони або висока концентрація бактерій (прикріплених



до частинок пилу) у повітрі можуть спричинити респіраторні та інші захворювання, що призведе до більшого вживання ліків та більшої смертності [16].

3. Комфорт тварин. Кліматичні умови з точки зору теплового комфорту та наявності свіжого повітря безпосередньо впливають на загальний комфорт тварин [17].

4. Забруднення станків та викиди. У теплих умовах свині в групових станках з частково решітчастою підлогою, як правило, лежать на більш прохолодних частинах. В результаті чого вони піддаються корозії, а виділена сеча потрапляє на тверду підлогу, що спричиняє негігієнічні умови у станку [18], а також більш високі концентрації забруднюючого аміаку в повітрі [19].

3. Мета та завдання дослідження

Метою досліджень є обґрунтування конструктивно-технологічних параметрів вентиляційної системи нагнітання чистого повітря у тваринницьких приміщеннях для забезпечення рівномірності його розподілу.

4. Методика досліджень

Дослідження проводилися аналітичними методами на основі положень аеродинаміки із використанням чисельних методів обчислення. Для спрощення отриманих виразів і математичного моделювання застосовувалося програмне забезпечення Mathematica.

Вентиляційна система нагнітання чистого повітря (рис. 1) у кожному станку містить патрубки для нагнітання повітря із встановленими нагнітальними заслінками із сервоприводами.

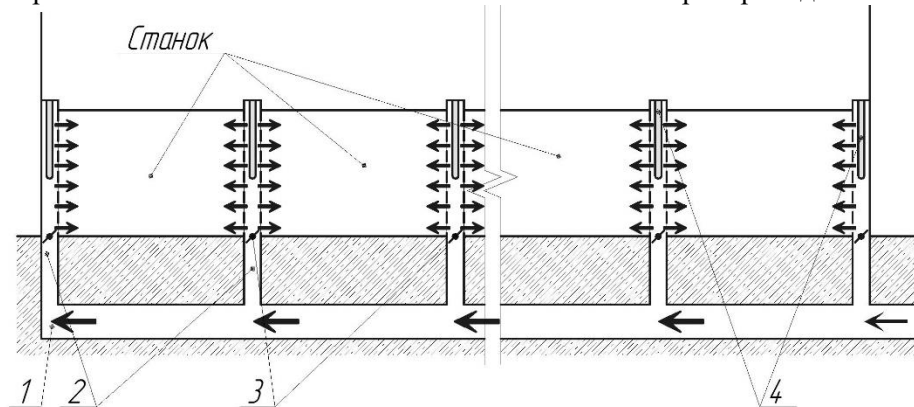


Рис. 1. Технологічна схема вентиляційної системи нагнітання чистого повітря:

1 – центральний повітропровід для нагнітання повітря; 2 – патрубки для нагнітання повітря;
3 – нагнітальні заслінки із сервоприводами; 4 – нагрівальні елементи

Для забезпечення стабільного атмосферного тиску в області станка необхідно, щоб кількість витяжного повітря дорівнювала кількості припливного повітря за одиницю часу. Тому об'ємні витрати повітря після нагнітальних заслінок повинні дорівнювати

$$q_i' = q_i, \quad (1)$$

де q_i' – об'ємні витрати повітря через відкриту i -у нагнітальну заслінку із сервоприводом, $\text{м}^3/\text{с}$; q_i – об'ємні витрати повітря через відкриту i -у забірну заслінку із сервоприводом, $\text{м}^3/\text{с}$.

Припустимо, що в патрубок для нагнітання повітря є повздовжня щілина, яка має змінну ширину δ_y' по всій її довжині. Задачею аналітичних досліджень є визначення залежності ширини щілини від координати вздовж патрубка для нагнітання повітря (тобто функція $\delta_y'(y)$), яка б забезпечила рівномірну подачу повітря по висоті у станок. Ще однією умовою є технологічність виконання даної щілини.

Приймаємо початок координат від заглушеного кінця патрубка для нагнітання повітря (верхня його точка). Направимо вісь Oy назустріч потоку повітря. Побудуємо у патрубок поперечний переріз у (Рис. 2). Ширину щілини δ_y' за умови рівномірного роздавання повітря можна визначити таким чином:

$$\delta_y' = \frac{\delta_i'}{H' \cdot V'} = \frac{F' \cdot w_k'}{H' \cdot V_y'}, \quad (2)$$

де H' – висота патрубка для нагнітання повітря, м ; V_y' – швидкість повітря на висоті y , $\text{м}/\text{с}$; F' – площа перерізу патрубка для нагнітання повітря, м^2 ; w_k' – швидкість повітря на вході у патрубок для нагнітання повітря, $\text{м}/\text{с}$.



Нормальна швидкість повітря у щілині визначається за формулою:

$$V'_y = \mu \sqrt{\frac{2}{\rho} \Delta p'_y}, \quad (3)$$

де $\Delta p'_y$ – зміна тиску повітря на висоті y , м.

Складемо рівняння Бернуллі для перерізів патрубку для нагнітання повітря $y = 0$ (у верхній точці) і y :

$$\Delta p'_y + \frac{\rho (w'_y)^2}{2} = \Delta p'_0 + \int_y^0 \frac{\lambda}{d'_n} \frac{\rho (w'_y)^2}{2} dy, \quad (4)$$

де $d'_n = \frac{4F'}{P'}$ – зміна тиску повітря на висоті y , м; P' – периметр перерізу патрубку для нагнітання повітря, м².

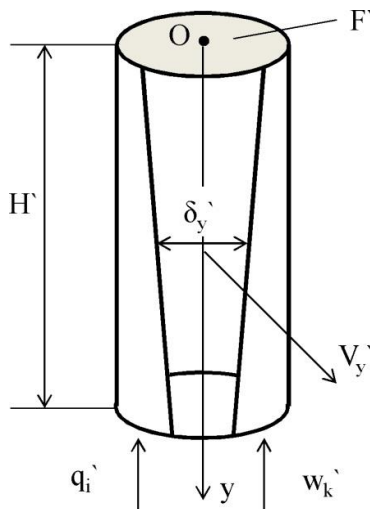


Рис. 2. Розрахункова схема патрубку для нагнітання повітря із повздовжньою щілиною

За рівномірного роздавання повітря:

$$w'_y = w'_k \cdot \frac{y}{H'}. \quad (5)$$

Підставляючи у рівняння Бернуллі w'_y та інтегруючи його отримуємо:

$$\Delta p'_y = \Delta p'_0 - \frac{\rho}{2} \left(\frac{w'_k}{H'} \right)^2 \left(\frac{\lambda}{3d'_n} y - 1 \right) y^2. \quad (6)$$

Підставляючи в (2) залежності (6) і (3) отримаємо:

$$\delta'_y = \frac{1}{\sqrt{\left(\frac{1}{(\delta'_0)^2} - \frac{\mu^2 y^2}{(F')^2} \left(\frac{\lambda}{3d'_n} y - 1 \right) \right)}}, \quad (7)$$

де δ'_0 – ширина щілини біля закритого кінця патрубку для нагнітання повітря, м.

Приймаємо ширину щілини біля закритого кінця патрубку для нагнітання повітря рівною

$$\delta'_0 = \frac{q'_i}{H' \cdot V'_0}. \quad (8)$$

5. Результати досліджень

Враховуючи залежність (7) і формулу (8) отримуємо вираз для ширини щілини біля закритого кінця патрубку для нагнітання:

$$\delta'_y = \frac{1}{\sqrt{\left(\left(\frac{H' \cdot V'_0}{q'_i} \right)^2 - \frac{\mu^2 y^2}{(F')^2} \left(\frac{\lambda}{3d'_n} y - 1 \right) \right)}}. \quad (9)$$

Графік залежності (7) з урахуванням (9) побудуємо на рис. 3.

У зв'язку із тим, що виготовлення щілини із розрахованою змінною шириною призведе до значних економічних витрат, прийнято рішення апроксимувати отримані дані у вигляді прямої. Провівши зазначену апроксимацію залежностей (рис. 3) спостерігається достатньо висока кореляція даних $R^2 = 0,95-0,98$. Для подальшого використання залежності (7) представимо її у вигляді рівняння прямої:

$$\delta'_y (y) = k'y + b', \quad (10)$$

де k' , b' – невідомі коефіцієнти.

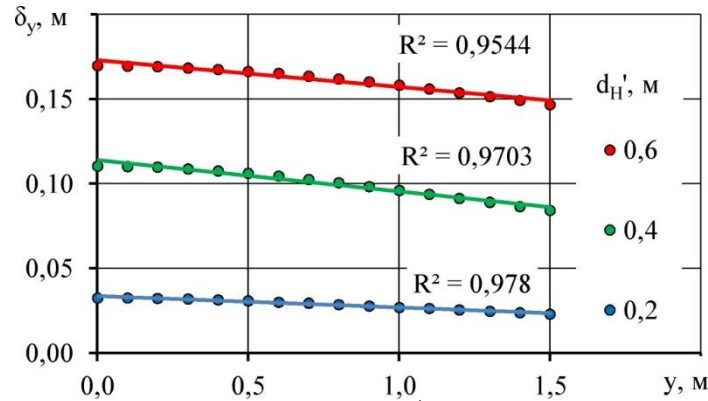


Рис. 3. Залежність ширини щілини δ_y від її розташування по осі y для різних ефективних діаметрів патрубків для нагнітання повітря d_H'

Враховуючи рівняння (7) і (10) маємо:

$$\begin{cases} \delta'_y(0) = \delta'_0 = \delta', \\ \delta'_y(H') = \frac{1}{\sqrt{\left(\left(\frac{H' \cdot V'_0}{q'_i}\right)^2 - \frac{\mu^2 (H')^2}{(F')^2} \left(\frac{\lambda}{3d'_n} H' - 1\right)\right)}} = k'H' + b'. \end{cases} \quad (11)$$

Розв'язуючи систему (11) спільно з (9) остаточно маємо апроксимоване рівняння для ширини щілини патрубків для нагнітання повітря:

$$\delta'_y(y) = \frac{1}{(H')^2} \left(\left(\left(\frac{V'_0}{q'} \right)^2 - \frac{\mu^2}{(F')^2} \left(\frac{\lambda}{3d'_n} H' - 1 \right) \right)^{\frac{1}{2}} - \frac{q'_i}{V'} \right) y + \frac{q'}{H' \cdot V'_0}. \quad (12)$$

Враховуючи умову (1) і визначення об'ємних витрат повітря отримуємо

$$\sigma'_i = \frac{q_i}{w'_{ki}}, \quad (13)$$

де σ'_i – площа отвору, який утворився в результаті відкриття нагнітальної заслінки i -ого патрубків для нагнітання повітря, m^2 ;

w'_{ki} – швидкість повітря на вході у i -ий патрубок для нагнітання повітря, m/s .

За умови відкриття усіх нагнітальних заслінок, тобто $\sigma'_i = F'$ необхідно забезпечити рівномірність роздавання повітря системи нагнітання. Для цього припустимо, що центральний повітропровід для нагнітання повітря повинен мати клиноподібну форму довжиною L' з постійною висотою b' , з початковою шириною a'_{i-1} і кінцевою a'_1 . Вздовж центрального повітропроводу рівномірно розміщено N' патрубків для нагнітання повітря площиною перерізу F' (рис. 4). Пронумеруємо патрубків для нагнітання проти руху потоку повітря і проведемо поперечний переріз перед кожним патрубком.

Для подальших розрахунків визначимо такі параметри:

– еквівалентний діаметр

$$d'_{i-1,x} = \frac{2a'_{i-1,x} \cdot b'}{a'_{i-1,x} + b'}; \quad (14)$$

– площа перерізу

$$F'_{i-1,x} = a'_{i-1,x} \cdot b'; \quad (15)$$

– ширина центрального повітропроводу

$$a'_{i-1,x} = a'_{i-1} + 2x'tg\theta, \quad (16)$$

де x' – відстань від перерізу $i-1$ до перерізу x , m ; θ – боковий кут клина центрального повітропроводу, m .

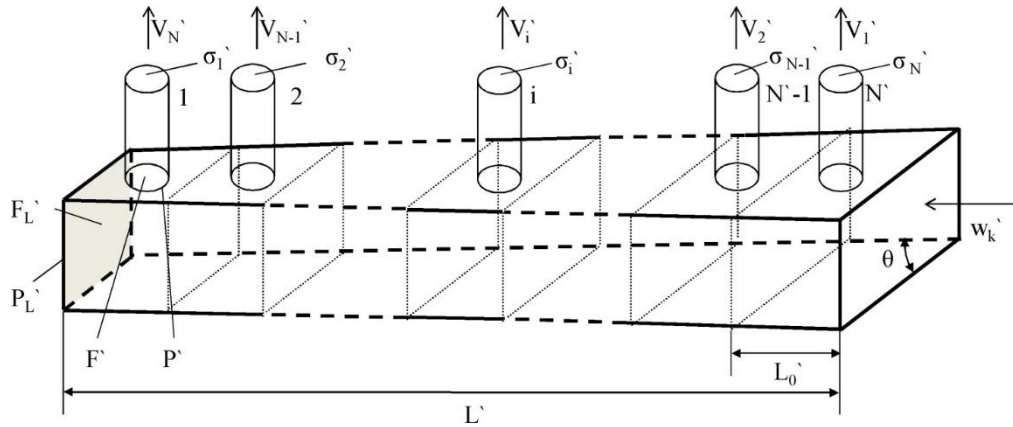
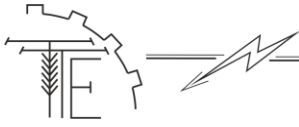


Рис. 4. Розрахункова схема центрального повітропроводу для нагнітання повітря

Рівняння Бернуллі для i -го та $i-1$ -ого перерізу рівняння має вигляд

$$\Delta p'_i + \frac{\rho}{2} (w'_i)^2 = \Delta p'_{i-1} + \frac{\rho}{2} (w'_{i-1})^2 + \int_0^{L_0'} \frac{\lambda}{d'_{i-1,x}} \frac{\rho (w'_{i-1,x})^2}{2} dx + \alpha \frac{\rho}{2} (w'_i - w'_{i-1})^2, \quad (17)$$

де L_0' – відстань між суміжними перерізами, м; $d'_{i-1,x}$ – еквівалентний діаметр повітропроводу в перерізі, який віддалений на відстані x від $i-1$ -го перерізу, м; $w'_{i-1,x}$ – швидкість у центральному повітропроводі в перерізі з діаметром $d'_{i-1,x}$, м/с; α – коефіцієнт пом'якшення удару, $\alpha = 0,55$.

Використовуючи визначення надлишкового тиску отримуємо:

$$\Delta p'_i = \frac{\rho (V'_i)^2}{2\mu^2}, \quad \Delta p'_{i-1} = \frac{\rho (V'_{i-1})^2}{2\mu^2}, \quad (18)$$

де V'_i – швидкість у i -ому патрубку, м/с.

Швидкості повітря в середині центрального повітропроводу можна розрахувати за формулами:

$$w'_i = \frac{q'_i}{F'_{Li}}, \quad w'_{i-1} = \frac{q'_{i-1}}{F'_{Li-1}}, \quad w'_{i-1,x} = \frac{q'_{i-1}}{F'_{Li-1,x}}, \quad (19)$$

де F'_{Li} , F'_{Li-1} , $F'_{Li-1,x}$ – площі перерізів, м².

Швидкість витікання можна визначити за формулами:

$$V'_i = \frac{1}{F'} (q'_i - q'_{i-1}), \quad V'_{i-1} = \frac{1}{F'} (q'_{i-1} - q'_{i-2}), \quad (20)$$

де F' – площі перерізу патрубку, м².

Підставляючи в рівняння (17) вирази (18)-(20):

$$\begin{aligned} \frac{(V'_2)^2}{\mu^2} + \left(\frac{V'_i F' + q'_{i-1}}{a'_i \cdot b'} \right)^2 &= \frac{(V'_{i-1})^2}{\mu^2} + \left(\frac{q'_{i-1}}{a'_{i-1} \cdot b'} \right)^2 + \alpha \left(\frac{V'_i F' + q'_{i-1}}{a'_i \cdot b'} - \frac{q'_{i-1}}{a'_{i-1} \cdot b'} \right)^2 + \\ &+ \lambda (q'_{i-1})^2 \cdot \left[\frac{1}{2(b')^2 \operatorname{tg} \theta} \left[\frac{1}{a'_{i-1} \cdot b'} + \frac{1}{2(a'_{i-1})^2} - \frac{1}{a'_{i-1} \cdot b' + 2L_0' b' \operatorname{tg} \theta} - \frac{1}{2(a'_{i-1} + 2L_0' \operatorname{tg} \theta)^2} \right] \right], \end{aligned} \quad (21)$$

Підставивши вираз $q'_{i-1} = q'_i - V'_i F'$ у рівняння (21) і прийнявши умову рівності швидкостей $V_i = V$ отримуємо:

$$\begin{aligned} \left(\frac{V'_i F' + q'_{i-1}}{a'_i} \right)^2 &= \left(\frac{q'_{i-1}}{a'_{i-1}} \right)^2 + \alpha \left(\frac{V'_i F' + q'_{i-1}}{a'_i} - \frac{q'_{i-1}}{a'_{i-1}} \right)^2 + \lambda (q'_{i-1})^2 \times \\ &\times \left[\frac{1}{2 \operatorname{tg} \theta} \left[\frac{1}{a'_{i-1} \cdot b'} + \frac{1}{2(a'_{i-1})^2} - \frac{1}{a'_{i-1} \cdot b' + 2L_0' b' \operatorname{tg} \theta} - \frac{1}{2(a'_{i-1} + 2L_0' \operatorname{tg} \theta)^2} \right] \right], \end{aligned} \quad (22)$$

Підставивши вираз $a'_{i-1} = a'_i + 2 L_0' \operatorname{tg} \theta$ у рівняння (22) отримуємо:



$$\left(\frac{q'_i}{a'_i}\right)^2 = \left(\frac{q'_i - V'_i F'}{a'_i + 2L'_0 \operatorname{tg} \theta}\right)^2 + \alpha \left(\frac{q'_i}{a'_i} - \frac{q'_i - V'_i F'}{a'_i + 2L'_0 \operatorname{tg} \theta}\right)^2 + \frac{\lambda (q'_i - V'_i F')^2}{2 \operatorname{tg} \theta} \times \left[\frac{1}{(a'_i + 2L'_0 \operatorname{tg} \theta) b'} + \frac{1}{2(a'_i + 2L'_0 \operatorname{tg} \theta)^2} - \frac{1}{(a'_i + 2L'_0 \operatorname{tg} \theta) b' + 2L'_0 b' \operatorname{tg} \theta} - \frac{1}{2(a'_i + 4L'_0 \operatorname{tg} \theta)^2} \right] \quad (23)$$

Розглянувши останній переріз і підставляючи $q'_N = N' V' F'$ остаточно маємо рівняння:

$$\left(\frac{N'}{a'_N}\right)^2 - \left(\frac{N' - 1}{a'_N + 2L'_0 \operatorname{tg} \theta}\right)^2 + \alpha \left(\frac{N'}{a'_N} - \frac{N' - 1}{a'_N + 2L'_0 \operatorname{tg} \theta}\right)^2 - \frac{\lambda (N' - 1)^2}{2 \operatorname{tg} \theta} \times \left[\frac{1}{(a'_N + 2L'_0 \operatorname{tg} \theta) b'} + \frac{1}{2(a'_N + 2L'_0 \operatorname{tg} \theta)^2} - \frac{1}{(a'_N + 2L'_0 \operatorname{tg} \theta) b' + 2L'_0 b' \operatorname{tg} \theta} - \frac{1}{2(a'_N + 4L'_0 \operatorname{tg} \theta)^2} \right] = 0. \quad (24)$$

Розв'язуючи рівняння (24) відносно θ у програмному пакеті Wolfram Mathematica отримуємо залежність бокового кута θ клина центрального повітропроводу від відстані між суміжними перерізами L'_0 , ширини центрального повітропроводу на його початку a'_N та кількості патрубків для нагнітання N' (рис. 5).

Як видно з рис. 5 кількість отворів N' майже не впливають на боковий кут θ клина центрального повітропроводу. Із збільшенням ширини центрального повітропроводу на його початку a'_N і відстані між суміжними перерізами L'_0 спостерігається зменшення бокового кута θ клина центрального повітропроводу.

Для визначення ширини центрального повітропроводу в кінці a'_1 скористаємося формулою:

$$a'_1 = a'_N - 2N'L'_0 \operatorname{tg} \theta. \quad (25)$$

Графік залежності ширини центрального повітропроводу на його кінці a'_1 від відстані між суміжними перерізами L'_0 , ширини центрального повітропроводу на його початку a'_N та кількості патрубків для нагнітання N' представлено на рис. 6.

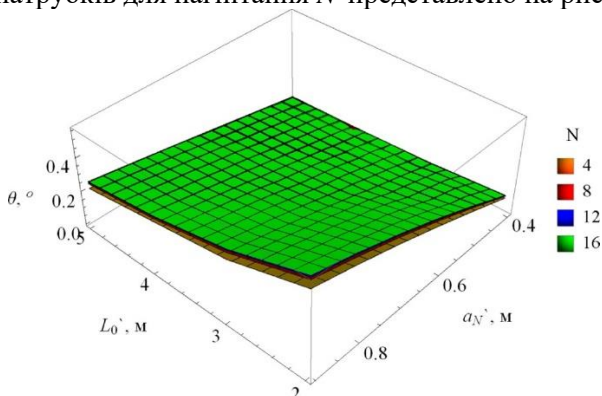


Рис. 5. Залежність бокового кута клина θ центрального повітропроводу системи нагнітання чистого повітря від відстані між суміжними перерізами L'_0 , ширини центрального повітропроводу на його початку a'_N та кількості патрубків для нагнітання N'

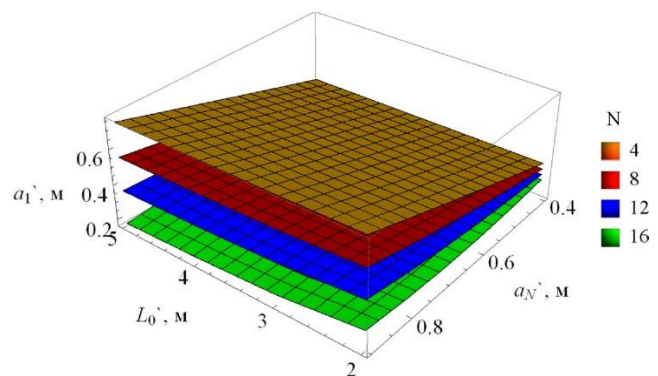


Рис. 6. Залежність ширини центрального повітропроводу системи нагнітання чистого повітря на його кінці a'_1 від відстані між суміжними перерізами L'_0 , ширини центрального повітропроводу на його початку a'_N та кількості патрубків для нагнітання N'

Аналіз рис. 6 показує, що відстань між суміжними перерізами L'_0 майже не впливає на ширину центрального повітропроводу системи нагнітання чистого повітря в кінці a'_1 . Так само із збільшенням ширини центрального повітропроводу на його початку a'_N та кількості патрубків для нагнітання N' ширина центрального повітропроводу в кінці a'_1 збільшується. Дане спостереження визначається рівнянням (25).

Розглянемо пневматичні втрати тиску на кожній ділянці вентиляційної системи нагнітання чистого повітря згідно рисунку 4.

Втрати тиску на тертя у центральному повітроводі нагнітання чистого повітря змінного перерізу на усій ділянці L' [20]



$$\Delta p'_{Li} = \frac{(V'_i)^2}{\mu^2 \left(\frac{\sigma'_i}{F'_{i-1,x}} \right)^2 \left(\sum_{i=1}^N V'_i \right)} \frac{\rho (w'_i)^2}{2}. \quad (26)$$

По довжині центрального повітропроводу розміщені прямокутні трійники. Втрати тиску на них можна розрахувати за формулою:

$$\Delta p'_{teei} = \eta_{tee} \frac{\rho}{2} \left((w'_i)^2 - (V'_i)^2 \right), \quad (27)$$

де η_{tee} – коефіцієнт опору тертя трійника $\eta_{tee} \approx 0,65$ [12].

В кінці центрального повітропроводу розміщене пряме коліно. Втрати тиску в коліні розраховуються за формулою:

$$\Delta p_{bend1} = \alpha \rho (w'_1)^2, \quad (28)$$

де α – коефіцієнт пом'якшення удару, для коліна постійного перерізу $\alpha = 0,55$.

Втрати тиску на тертя в патрубках постійного перерізу із щілиною [18]

$$\Delta p'_{Hi} = \left(\frac{(F'_i)^2}{\mu^2 (H')^2 (\delta'_0)^2} + 1 \right) \frac{\rho (w'_k)^2}{2}. \quad (29)$$

Втрати тиску на виході з патрубків через заслінки можна розрахувати за формулою для звуження:

$$\Delta p'_{dampi} = \left(1 - \frac{\sigma'_i}{F'} \right) \frac{\rho (V'_i)^2}{2}. \quad (30)$$

Втрати тиску у вентиляційній системі нагнітання чистого повітря:

$$\Delta p_2 = \sum_{i=1}^{N'} \Delta p'_{Li} + \sum_{i=2}^{N'} \Delta p'_{teei} + \Delta p'_{bend1} + \sum_{i=1}^{N'} \Delta p'_{Hi} + \sum_{i=1}^{N'} \Delta p'_{dampi}. \quad (31)$$

Остаточно отримуємо:

$$\Delta p_2 = \sum_{i=1}^{N'} \frac{(V'_i)^2}{\mu^2 \left(\frac{\sigma'_1}{F'_{i-1,x}} \right)^2 \left(\sum_{i=1}^{N'} V'_i \right)^2} \frac{\rho (w'_i)^2}{2} + \sum_{i=2}^{N'} \eta_{tee} \frac{\rho}{2} \left((w'_i)^2 - (V'_i)^2 \right) + \alpha \rho (w'_1)^2 + \sum_{i=2}^{N'} \left(\frac{(F'_i)^2}{\mu^2 (H')^2 (\delta'_0)^2} + 1 \right) \frac{\rho (w'_i)^2}{2} + \sum_{i=1}^{N'} \left(1 - \frac{\delta'_i}{F'} \right) \frac{\rho (V'_i)^2}{2}. \quad (32)$$

Потужність, необхідна для прокачування повітря через вентиляційну систему нагнітання чистого повітря, визначається за формулою:

$$N'_{w1} 2 = \frac{V' \Delta p_2}{\eta'_n}, \quad (33)$$

де η_n – повний ККД вентилятора, $\eta_n = 0,8$ [18].

Приймаючи числові значення параметрів ($L = 42$ м; $P = 1,25$ м; $\rho = 1,27$ кг/м³; $q_k = 1,5$ м³/с; $F = 0,126$ м²; $\mu = 0,025$; $p_a = 101325$ Па; $\lambda = 0,01717$; $n_{g\ norm} = 10$ %) отримуємо графік залежності втрат тиску (рис. 7) і потужності (рис. 8), що необхідна для прокачування повітря через вентиляційну систему нагнітання чистого повітря, від початкової ширини центрального повітропроводу, витрат повітря через систему, довжини між патрубками системи і їх кількості.

Провівши аналіз рис. 7-8 видно, що із збільшенням витрат повітря через систему q_k значення втрат тиску Δp_2 і потужності N_{w2} , яка необхідна для прокачування повітря через вентиляційну систему нагнітання чистого повітря, зменшуються. Початкова ширина центрального повітропроводу a_n несуттєво впливає на втрати тиску Δp_2 .

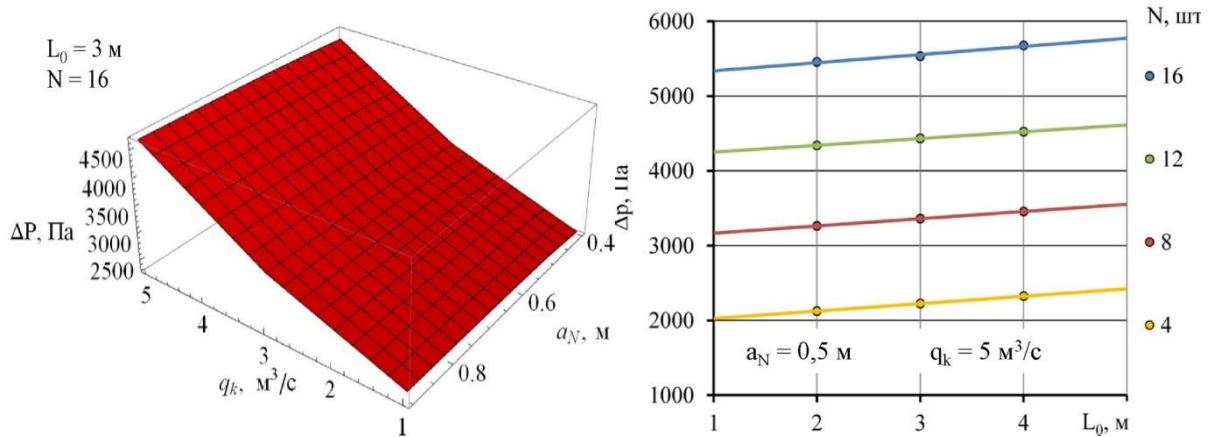


Рис. 8. Залежність потужності N_{W2} від ширини центрального повітропроводу a_N , витрат повітря через систему q_k , довжини між патрубками системи L_0 і їх кількості N

Однак із зменшенням ширини центрального повітропроводу a_N потужність N_{W2} збільшується, що пов'язано із збільшенням швидкості повітря в системі за однакових витрат повітря q_k . Збільшення довжини між патрубками системи L_0 і їх кількості N призводить до збільшення значення втрат тиску ΔP_2 і потужності N_{W2} .

6. Висновки та перспективи подальших досліджень

1. У результаті аналітичних досліджень параметрів щілини патрубка для нагнітання повітря з умови рівномірного розподілу повітря отримано апроксимоване рівняння для її ширини δ'_y (12) в залежності від розташування по осі y для різних ефективних діаметрів патрубка d'_H .

2. Для системи нагнітання чистого повітря поставлена умова, за якої при відкритті усіх нагнітальних заслінок необхідно забезпечити рівномірність роздавання повітря системою нагнітання. Для цього центральний повітропровід для нагнітання повітря повинен мати клиноподібну форму довжиною L' з постійною висотою b' , з початковою шириною a'_N і кінцевою a'_1 . В результаті теоретичних досліджень встановлено залежності бокового кута клина θ центрального повітропроводу системи нагнітання чистого повітря і його ширини в кінці a'_1 від відстані між суміжними перерізами L_0 , ширини центрального повітропроводу на його початку a'_N та кількості патрубків для нагнітання N' .

3. У результаті аналітичних досліджень втрат тиску вентиляційної системи нагнітання чистого повітря у свинарнику отримані залежності зміни втрат тиску Δp_2 і потужності N_{W2} , яка необхідна для прокачування повітря через неї, від ширини центрального повітропроводу a_N , витрат повітря через систему q_k , довжини між патрубками системи L_0 і їх кількості N .

Список використаних джерел

1. EU-15, 2004. Agricultural statistics, quarterly bulletin 1 2004. ISSN 1607 - 2308.
2. Enfält A. C., Lundstrom K., Hansson I., Lundeheim N., Nystrom P.E. Effects of outdoor rearing and sire breed (Duroc or Yorkshire) on carcass composition and sensory and technological meat quality. *Meat Science*, 1997. 45(1). 1–15.
3. Van Wagenberg A.V., M.T.J. de Leeuw, H. Gunnink. 2004. Nieuwe meetmethode voor emissies uit stallen met buitenuitloop. Report 1310545000, Animal Sciences Group, Lelystad, The Netherlands.
4. Le Dividich J., B. Sève. Effects of underfeeding during the weaning period on growth, metabolism, and hormonal adjustments in the piglet. *Domest. Anim. Endocrinol.* 2000. 19. 63–74.
5. Madec F., Bridoux N., Bounaix S., and Jestin A.. *Measurement of digestive disorders in the piglet at weaning and related risk factors.* *Prev. Vet. Med.* 1998. 35. 53–72.
6. Калетнік Г. М. Перспективи підвищення енергетичної автономії підприємств АПК в рамках виконання енергетичної стратегії України. *Вісник аграрної науки Причорномор'я*. 2019. Вип. 4. С. 90–98.
7. Калетнік Г. М., Гончарук І. В. Економічні розрахунки потенціалу виробництва відновлювальної біоенергії у формуванні енергетичної незалежності агропромислового комплексу. *Економіка АПК*. 2020. № 9. С. 6–16. DOI: 10.32317/2221-1055.202009006
8. Lee I., You B., Kang C., Jeun J., Kim G., Sung S., Sase S. Study on forced ventilation system of a piglet house. *JARQ*. 2004. 38(2). 81–90.



9. Van Wagenberg A.V., Verdoes N., Hoofs A.I.J.. Stabilizing air temperature and saving energy in sow compartments by using low air inlet. ASAE Paper 994184. St. Joseph, Mich.: ASAE. 1999.
10. Lee I., You B., Kang C., Jeun J., Kim G., Sung S., and Sase S. 2002. Optimum design of forced ventilation system of piglet house using computer simulation. ASAE Paper 024109. St. Joseph, Mich.: ASAE.
11. CIGR. 1999. CIGR Handbook of Agricultural Engineering. *Animal Production and Aquacultural Engineering*. Vol. 2. St. Joseph, Mich.: ASAE.
12. Quiniou N., Renaudeau D., Collin A., Noblet J. Effets de l'exposition au chaud sur les caractéristiques de la prise alimentaire du porc a différents stades physiologiques. *Prod. Anim.* 2000. 13(4): 233–245.
13. Van Ouwerkerk, E.N.J. ANIPRO klimaaten energiesimulatiesoftware voor stallen. IMAG, Wageningen, The Netherlands. 2000. Nota V 99–109
14. Яропуд В. М. Дослідження процесу функціонування та оптимізація конструктивно-технологічних параметрів тритрубного рекуператора. *Техніка, енергетика, транспорт АПК*. 2020. №1 (108). С. 142–150. DOI: 10.37128/2520-6168-2020-1-16
15. Алієв Е. Б., Яропуд В. М., Білоус І. М. Обґрунтування складу енергозберігаючої системи забезпечення мікроклімату в свинарських приміщеннях. *Вибрації в техніці та технологіях. Вінниця, ВНАУ*. 2020. № 2 (97). С. 29–137. DOI: 10.37128/2306-8744-2020-2-14.
16. Robertson J. F., Wilson D., Smith W. Atrophic rhinitis: the influence of the aerial environment. *Anim. Prod.* 1990. 50(1). 173–182.
17. Wathes C.M., Demmers T.G.M, Teer N., White R.P., Taylor L.L., Bland V., Jones P., Armstrong D., Gresham A.C.J., Hartung J., Chennells D.J., and Done S.H. Production responses of weaned pigs after chronic exposure to airborne dust and ammonia. *Anim. Sci.* 2004: 78(1). 87–97.
18. Aarnink A.J.A., Schrama J.W., Verheijen R.J.E., and Stefanowska J. Pen fouling in pig houses affected by temperature. *In: Proc. of 6th Livestock environment symposium*, pp: 180–185. Louisville, Kentucky, 21-23 May 2001.
19. Ni, J. 1998. Emission of carbon dioxide and ammonia from mechanically ventilated pig house. PhD-thesis 338, Catholic University Leuven, Belgium.
20. Талиев В. Н. Аэродинамика вентиляции: Учеб. пособие для вузов. *Стройиздат*, 1979. 295 с.
21. Воронин Г. И. Конструирование машин и агрегатов систем кондиционирования. *Машиностроение*, 1978. 544 с.

References

- [1] EU-15. (2004). Agricultural statistics, quarterly bulletin 1 2004. ISSN 1607 - 2308. [in English].
- [2] Enfält, A.C., Lundstrom, K., Hansson, I., Lundeheim, N., and Nystrom, P.E. (1997). Effects of outdoor rearing and sire breed (Duroc or Yorkshire) on carcass composition and sensory and technological meat quality. *Meat Science* 45(1): 1–15. [in English].
- [3] Van Wagenberg, A.V., M.T.J. de Leeuw, and H. Gunnink. (2004). Nieuwe meetmethode voor emissies uit stallen met buitenuitloop. Report 1310545000, Animal Sciences Group, Lelystad, The Netherlands. [in English].
- [4] Le Dividich, J. and B. Sève. (2000). Effects of underfeeding during the weaning period on growth, metabolism, and hormonal adjustments in the piglet. *Domest. Anim. Endocrinol.* 19: 63–74. [in English].
- [5] Madec, F., N. Bridoux, S. Bounaïx, and A. Jestin. (1998). Measurement of digestive disorders in the piglet at weaning and related risk factors. *Prev. Vet. Med.* 35: 53–72. [in English].
- [6] Kaletnik G. M. (2019). Perspektyvy pidvyshchennya enerhetychnoyi avtonomiyi pidpryemstv APK v ramkakh vykonannya enerhetychnoyi stratehiyi Ukrainy [Prospects for increasing the energy autonomy of agricultural enterprises in the framework of the energy strategy of Ukraine]. *Bulletin of Agrarian Science of the Black Sea Region*. Vol. 4. 90–98. [in Ukrainian].
- [7] Kaletnik, G.M., Honcharuk, I.V. (2020). Ekonomichni rozrakhunky potentsialu vyrobnytstva vidnovlyuval'noyi bioenerhiyi u formuvanni enerhetychnoyi nezalezhnosti ahropromyslovoho kompleksu [Economic calculations of the potential of renewable bioenergy production in the formation of energy independence of the agro-industrial complex]. *Economics of agro-industrial complex*. 2020. № 9. 6–16. DOI: 10.32317/2221-1055.202009006. [in Ukrainian].
- [8] Lee, I., B. You, C. Kang, J. Jeun, G. Kim, S. Sung, and S. Sase. (2004). Study on forced ventilation system of a piglet house. *JARQ*, 38(2), 81–90. [in English].
- [9] Van Wagenberg, A.V., N. Verdoes, and A.I.J. Hoofs. (1999). Stabilizing air temperature and saving energy in sow compartments by using low air inlet. *ASAE Paper* 994184. St. Joseph, Mich.: ASAE. [in English].
- [10] Lee, I., B. You, C. Kang, J. Jeun, G. Kim, S. Sung, and S. Sase. (2002). Optimum design of forced ventilation system of piglet house using computer simulation. ASAE Paper 024109. St. Joseph, Mich.: ASAE. [in English].



- [11] CIGR. (1999). CIGR Handbook of Agricultural Engineering. *Animal Production and Aquacultural Engineering*. Vol. 2. St. Joseph, Mich.: ASAE. [in English].
- [12] Quiniou, N., D. Renaudeau, A. Collin, and J. Noblet. (2000). Effets de l'exposition au chaud sur les caractéristiques de la prise alimentaire du porc a différents stades physiologiques. *Prod. Anim.* 13(4): 233–245. [in English].
- [13] Van Ouwkerk, E.N.J. (2000). ANIPRO klimaaten energiesimulatiesoftware voor stallen. Nota V 99 - 109 *IMAG, Wageningen, The Netherlands*. [in English].
- [14] Yaropud V. M. (2020). Doslidzhennya protsesu funktsionuvannya ta optymizatsiya konstruktyvno-tekhnolohichnykh parametrov trytrubnoho rekuperatora [Research of the process of functioning and optimization of constructive-technological parameters of the three-pipe recuperator]. *Machinery, energy, transport of agro-industrial*, 1(108), 142–150. DOI: 10.37128/2520-6168-2020-1-16. [in Ukrainian].
- [15] Aliyev, E.B., Yaropud, V.M., Belous, I.M. (2020). Obgruntuvannya skladu enerhozberihayuchoyi systemy zabezpechennya mikroklimatu v svynars'kykh prymishchennyakh [Substantiation of the composition of the energy saving system to ensure the microclimate in pig farms]. *Vibrations in engineering and technology*. Vinnytsia, VNAU. 2 (97). 29–137. DOI: 10.37128/2306-8744-2020-2-14. [in Ukrainian].
- [16] Robertson, J.F., D. Wilson, and W. Smith. (1990). Atrophic rhinitis: the influence of the aerial environment. *Anim. Prod.* 50(1), 173–182. [in English].
- [17] Wathes, C.M., Demmers, T.G.M., Teer, N., White, R.P., Taylor, L.L., Bland, V., Jones, P., Armstrong, D., Gresham, A.C.J., Hartung, J., Chennells, D.J., and Done, S.H. (2004). Production responses of weaned pigs after chronic exposure to airborne dust and ammonia. *Anim. Sci.* 78(1), 87–97. [in English].
- [18] Aamink, A.J.A., Schrama, J.W., Verheijen, R.J.E., and Stefanowska, J. (2001). Pen fouling in pig houses affected by temperature. In: *Proc. of 6th Livestock environment symposium*. 180–185. Louisville, Kentucky, 21-23 May 2001. [in English].
- [19] Ni, J. (1998). Emission of carbon dioxide and ammonia from mechanically ventilated pig house. PhD-thesis 338, Catholic University Leuven, Belgium. [in English].
- [20] Taliev, V.N. (1979). *Aerodinamika ventilyatsii [Ventilation aerodynamics]*. Manual for universities. [in Russian].
- [21] Voronin, G.I. (1978). *Konstruirovaniye mashin i agregatov sistem konditsionirovaniya [Design of machines and units of air conditioning systems]*. Mechanical engineering. [in Russian].

ФИЗИКО-МАТЕМАТИЧЕСКАЯ МОДЕЛЬ ВЕНТИЛЯЦИОННОЙ СИСТЕМЫ НАГНЕТАНИЯ ЧИСТОГО ВОЗДУХА В ЖИВОТНОВОДЧЕСКИХ ПОМЕЩЕНИЯХ

Микроклимат животноводческих помещений определяется целым комплексом факторов, в том числе физическими параметрами: влажность, атмосферное давление, освещенность, температура, скорость и направление перемещения воздуха. Существенную роль имеет качество воздуха - концентрация вредных газов и микроорганизмов, запыленность. Параметры микроклимата влияют не только на продуктивность животных, но и на их здоровье. Чтобы не нанести вреда здоровью животного и достичь желаемой производительности, эти параметры необходимо регулировать с помощью специального оборудования. Целью исследований является обоснование конструктивно-технологических параметров вентиляционной системы нагнетания чистого воздуха в животноводческих помещениях для обеспечения равномерности его распределения. В статье представлены результаты исследований по обоснованию конструктивно-технологических параметров вентиляционной системы нагнетания чистого воздуха свиноводческих помещений для обеспечения равномерности его распределения. В результате аналитических исследований параметров щели патрубка для нагнетания воздуха из условия равномерного распределения воздуха получены аппроксимированные уравнения для ее ширины δ'_y в зависимости от расположения по оси y для различных эффективных диаметров патрубка d'_H . Для системы нагнетания чистого воздуха поставлено условие, согласно которому при открытии всех нагнетательных заслонок необходимо обеспечить равномерность раздачи воздуха системой нагнетания. Для этого центральный воздуховод для нагнетания воздуха должен иметь клиновидную форму длиной L' с постоянной высотой b' , с начальной шириной a'_N и конечной a'_1 . В результате теоретических исследований установлены зависимости бокового угла клина θ центрального воздуховода системы нагнетания чистого воздуха и его ширины в конце a'_1 от расстояния между смежными сечениями L'_0 , ширины центрального воздуховода в его начале a'_N и количества патрубков для нагнетания N' . В результате аналитических исследований потерь давления вентиляционной системы нагнетания чистого воздуха свиноводческих помещений получены зависимости изменения потерь давления Δp_2 и мощности N_{w2} , необходимой для прокачки воздуха через нее, от ширины центрального воздуховода a_N , расхода воздуха через систему



qk , длины между патрубками системы L_0 и их количества N .

Ключевые слова: животноводческое помещение, микроклимат, оборудование, вентиляция, нагнетание, воздуховод, равномерность, параметры.

Ф. 33. Рис. 8. Лит. 21.

PHYSICO-MATHEMATICAL MODEL OF VENTILATION SYSTEM FORCING OF CLEAN AIR IN LIVESTOCK PREMISES

The microclimate of livestock facilities is determined by a range of factors, including physical parameters: humidity, atmospheric pressure, light, temperature, speed and direction of air movement. Air quality plays an important role - the concentration of harmful gases and microorganisms, dust. The parameters of the microclimate affect not only the productivity of animals, but also their health. In order not to harm the health of the animal and achieve the desired performance, these parameters must be adjusted with special equipment. The purpose of research is to substantiate the design and technological parameters of the ventilation system for the injection of clean air in livestock premises to ensure uniformity of its distribution. The article presents the results of research to substantiate the design and technological parameters of the ventilation system for the injection of clean air in pig farms to ensure uniformity of its distribution. As a result of analytical studies of the parameters of the slit of the nozzle for air injection from the condition of uniform air distribution, an approximate equation for its width δ'_y depending on the y -axis location for different effective diameters of the nozzle d'_H . For the system of injection of clean air the condition according to which at opening of all discharge valves it is necessary to provide uniformity of distribution of air by system of injection is set. For this purpose the central air duct for air injection should have a wedge-shaped form of length L' with constant height b' , with initial width a'_N and final a'_1 . As a result of theoretical researches dependences of a lateral angle of a wedge θ the central air duct of system of injection of pure air and its width on the end a'_1 on distance between adjacent sections L'_0 , width of the central air duct on its beginning a'_N and quantity of branch pipes for injection N are established. As a result of analytical studies of pressure losses of the ventilation system of pure air injection of the pigsty, the dependences of changes in pressure losses Δp_2 and power N_{W2} required for pumping air through it on the width of the central air duct a'_N , air flow through the system qk , length between system pipes L_0 and their number H .

Key words: livestock premises, microclimate, equipment, ventilation, injection, air duct, uniformity parameters.

F. 33. Fig. 8. Lit. 21.

ВІДОМОСТІ ПРО АВТОРІВ

Калетнік Григорій Миколайович – академік НААН України, доктор економічних наук, професор, завідувач кафедри адміністративного менеджменту та альтернативних джерел енергії Вінницького національного аграрного університету (вул. Сонячна, 3, м. Вінниця, Україна, 21008, e-mail: rector@vsau.org, <https://orcid.org/0000-0002-4848-2796>).

Яропуд Віталій Миколайович – кандидат технічних наук, доцент кафедри машин та обладнання сільськогосподарського виробництва Вінницького національного аграрного університету (вул. Сонячна, 3, м. Вінниця, Україна, 21008, e-mail: yaropud77@gmail.com, <https://orcid.org/0000-0003-0502-1356>).

Калетник Григорій Николаевич – академик НААН Украины, доктор экономических наук, профессор, заведующий кафедрой административного менеджмента и альтернативных источников энергии Винницкого национального аграрного университета (ул. Солнечная, 3, г. Винница, Украина, 21008, e-mail: rector@vsau.org, <https://orcid.org/0000-0002-4848-2796>).

Яропуд Виталий Николаевич – кандидат технических наук, доцент кафедры машин и оборудования сельскохозяйственного производства Винницкого национального аграрного университета (ул. Солнечная, 3, г. Винница, Украина, 21008, e-mail: yaropud77@gmail.com, <https://orcid.org/0000-0003-0502-1356>).

Grigori Kaletnik – academician of the NAAS of Ukraine, Doctor of Economics, Professor, Head of the Department of Administrative Management and Alternative Energy Sources of Vinnitsa National Agrarian University (Soniachna Str., 3, Vinnitsa, Ukraine, 21008, e-mail: rector@vsau.org, <https://orcid.org/0000-0002-4848-2796>).

Vitalii Yaropud – Candidate of Technical Sciences, Associate Professor of the Department of machinery and equipment for agricultural production of Vinnitsia National Agrarian University (St. Soniachna, 3, Vinnitsia, Ukraine, 21008, e-mail: yaropud77@gmail.com, <https://orcid.org/0000-0003-0502-1356>).