

Міністерство освіти і науки України  
Вінницький національний технічний університет  
Дунайський університет Кремс  
Донбаська державна машинобудівна академія  
Західночеський університет  
Інститут проблем міцності ім. Г.С. Писаренка НАН України  
Люблінський технічний університет  
Національний технічний університет України «КПІ ім. Ігоря Сікорського»  
Національний університет «Львівська політехніка»  
Національний Центр зі співробітництва з ЄС у сфері науки та технологій  
Політехнічний університет Мадриду  
Фізико-механічний інститут ім. Г.В. Карпенка НАН України  
Яський технічний університет



## **I Міжнародна науково-технічна конференція “Перспективи розвитку машинобудування та транспорту – 2019”**

13–15 травня 2019 р.

I-th International scientific and technical conference  
"Prospects for the development of mechanical  
engineering and transport – 2019"

13-15 may 2019

### **ПРОГРАМА – PROGRAMME**

Вінниця – 2019 – Vinnytsia



Міністерство освіти і науки України  
Вінницький національний технічний університет  
Дунайський університет Кремс  
Донбаська державна машинобудівна академія  
Західночеський університет  
Інститут проблем міцності ім. Г.С. Писаренка НАН України  
Люблінський технічний університет  
Національний технічний університет України «КПІ ім. Ігоря Сікорського»  
Національний університет «Львівська політехніка»  
Національний Центр зі співробітництва з ЄС у сфері науки та технологій  
Політехнічний університет Мадриду  
Фізико-механічний інститут ім. Г.В. Карпенка НАН України  
Яський технічний університет



## **I Міжнародна науково-технічна конференція “Перспективи розвитку машинобудування та транспорту – 2019”**

13 – 15 травня 2019 р.

I-th International scientific and technical conference «Prospects for the development of mechanical engineering and transport – 2019»

13 – 15 may 2019

*Програма – Programme*

**Вінниця – 2019 – Vinnytsia**

Міністерство освіти і науки України  
Вінницький національний технічний університет  
Дунайський університет Кремс  
Донбаська державна машинобудівна академія  
Західночеський університет  
Інститут проблем міцності ім. Г.С. Писаренка НАН України  
Люблінський технічний університет  
Національний технічний університет України «КПІ ім. Ігоря Сікорського»  
Національний університет «Львівська політехніка»  
Політехнічний університет Мадриду  
Фізико-механічний інститут ім. Г.В. Карпенка НАН України  
Яський технічний університет

**I Міжнародна науково-технічна конференція  
“Перспективи розвитку машинобудування  
та транспорту – 2019”**

13 – 15 травня 2019 р.

I-th International scientific and technical conference «Prospects for the  
development of mechanical engineering  
and transport – 2019»

13 – 15 may 2019

*Програма – Programme*

**Вінниця – 2019 – Vinnytsia**

## ПРОГРАМНИЙ КОМІТЕТ

*Голова програмного комітету:*

**Грабко Володимир** – д.т.н., проф., ректор Вінницького національного технічного університету.

*Заступники голови програмного комітету:*

**Буренніков Юрій** – к.т.н., проф., декан факультету машинобудування та транспорту;

**Поліщук Леонід** – д.т.н., доц., завідувач кафедри «Галузеве машинобудування» Вінницького національного технічного університету.

*Члени програмного комітету:*

**Алієв Іграмотдін** (Україна); **Трейтл Альберт** (Австрія); **Біліченко Віктор** (Україна); **Бурбуліс Анджімантас** (Латвія); **Власенко Олег** (Україна); **Волков Володимир** (Україна); **Войцик Вальдемар** (Польща); **Гогаєв Казбек** (Україна); **Грушко Олександр** (Україна); **Дащенко Олександр** (Україна); **Дель Гаррі** (ФРН); **Дзюбінські Мечіслав** (Польща); **Диха Олександр** (Україна); **Едл Мілан** (Чехія); **Зайцева Надія** (Білорусь); **Зіньковський Анатолій** (Україна); **Злепко Сергій** (Україна); **Іскович-Лотоцький Ростислав** (Україна); **Клиш Сільвестор** (Польща); **Кобилянський Олександр** (Україна); **Козлов Леонід** (Україна); **Кравченко Олександр** (Україна); **Кузьо Ігор** (Україна); **Луенго Девід** (Іспанія); **Михалевич Володимир** (Україна); **Надугий Володимир** (Україна); **Назаренко Іван** (Україна); **Никифорчин Григорій** (Україна); **Огородніков Віталій** (Україна); **Пашечко Михайло** (Польща); **Пермяков Олександр** (Україна); **Покрас Володимир** (США); **Рудь Віктор** (Україна); **Русу Іон** (Румунія); **Савуляк Валерій** (Україна); **Сахно Володимир** (Україна); **Струтинський Василь** (Україна); **Табунщик Галина** (Україна); **Тарасов Олександр** (Україна); **Тіхенко Валентин** (Україна); **Тітов В'ячеслав** (Україна); **Уманський Олександр** (Україна); **Філімоніхін Геннадій** (Україна); **Харченко Євген** (Україна); **Шевчук Віктор** (Україна); **Ярошевич Микола** (Україна).

## ОРГКОМІТЕТ

*Голова організаційного комітету:*

**Павлов Сергій** – д.т.н., проф., проректор з наукової роботи Вінницького національного технічного університету.

*Заступник голови організаційного комітету:*

**Богачук Володимир** – к.т.н., доц., начальник НДЧ вінницького національного технічного університету

*Члени організаційного комітету:* **Віштак Інна; Кашканов Віталій; Побережний Михайло; Слабкий Андрій; Сухоруков Сергій; Тимчик Сергій; Шенфельд Валерій, Івашко Євгеній**

*Реєстрація учасників конференції*

14 травня 2019 р. – 9:00 – 11:00 біля конференц-зали заміського готельного комплексу *Butterfly*.

## РЕГЛАМЕНТ РОБОТИ КОНФЕРЕНЦІЇ

13 травня	14 травня	15 травня
День приїзду учасників конференції	<b>8:30.</b> Трансфер від головного корпусу ВНТУ	<b>8:30</b> Трансфер від головного корпусу ВНТУ
	<b>9:00 – 11:00.</b> Реєстрація учасників	<b>10:00 – 11:00</b> 2-е пленарне засідання
	<b>11:00 – 13:30.</b> Відкриття конференції та 1-е пленарне засідання	<b>11:10 – 13:00</b> Секційні засідання
	<b>13:30 – 14:30.</b> Кофе-брейк	<b>13:30 – 14:00</b> Підведення підсумків
	<b>14:30 – 16:45.</b> Секційні засідання	
	<b>17:00 – 20:00.</b> Товариська зустріч	<b>14:00 – 15:00</b> Обід
	<b>20:00 – 22:00.</b> Від'їзд, перегляд вистави унікального світломузичного фонтану «Roshen», повернення до заміського комплексу <i>Butterfly</i>	

## ВІДКРИТТЯ КОНФЕРЕНЦІЇ

14 травня, вівторок, 11.00 – 11.30

(Заміський комплекс відпочинку “Butterfly”, конференц-зала)

Вступне слово голови організаційного комітету конференції, проректора з наукової роботи Вінницького національного технічного університету **С. Павлова**.

Привітання учасників конференції ректора Вінницького національного технічного університету **В. Грабка**; заступника голови Вінницької облдержадміністрації **І. Івасюка**; заступника директора Департаменту освіти і науки Вінницької обласної державної адміністрації, **В. Бачинського**.

## ПЕРШЕ ПЛЕНАРНЕ ЗАСІДАННЯ

(Заміський комплекс відпочинку “Butterfly”, конференц-зала)

14 травня, вівторок

11.30 – 13.30

1. **Юрій Буренніков** (Вінницький національний технічний університет, м. Вінниця, Україна). **НАУКОВО-ДОСЛІДНА ДІЯЛЬНІСТЬ ФАКУЛЬТЕТУ МАШИНОБУДУВАННЯ ТА ТРАНСПОРТУ.**

2. **Віталій Огородников** (Вінницький національний технічний університет). **ТЕХНОЛОГИЧЕСКОЕ НАСЛЕДСТВО В ЗАДАЧАХ ТЕОРИИ ПЛАСТИЧНОСТИ**

3. **Анатолій Зінковський** (Інститут проблем міцності імені Г.С.Писаренка НАН України, м. Київ, Україна). **АКТУАЛЬНІ НАПРЯМКИ ДОСЛІДЖЕНЬ ІЗ ЗАБЕЗПЕЧЕННЯ ВІБРАЦІЙНОЇ НАДІЙНОСТІ ЛОПАТКОВОГО АПАРАТУ ТУРБОМАШИН**

4. **Іванов М.І., Переяславський О.М., Шаргородський С.А.** (Вінницький національний аграрний університет, м. Вінниця, Україна). **АКТУАЛЬНІ ПРОБЛЕМИ ГІДРОФІКАЦІЇ ПРИВОДІВ САМОХІДНИХ СІЛЬСЬКОГОСПОДАРСЬКИХ МАШИН.**

5. **Олександр Грушко** (Вінницький національний технічний університет, м. Вінниця, Україна). **РОЗВИТОК ПРОЕКТУ МІЖНАРОДНОЇ СПІВПРАЦІ ЕС ERASMUS+ VIOART У ВНТУ.**

6. **Олена Коваль** (Національний Центр зі співробітництва з ЄС у сфері науки та технологій, м. Київ, Україна) **ГОРИЗОНТ 2020: РАМКОВА ПРОГРАМА ЄС З НАУКОВИХ ДОСЛІДЖЕНЬ І ІННОВАЦІЙ.**

7. **Даріуш Занусек** (SensoriumLab, Польща) **ІНСТРУМЕНТ МСП ПРОГРАМИ ГОРИЗОНТ 2020**

8. **Юрій Сенюк** (Голова правління міжнародного індустріального парку та асоціації ділового співробітництва Київ-Пекін, радник Голови правління національної науково-технічної асоціації України, м. Київ, Україна) **УНІВЕРСИТЕТ 4.0 ЯК ВІДКРИТА ЦИФРОВА ПЛАТФОРМА ІНТЕГРАЦІЇ І ГЛОБАЛІЗАЦІЇ ТА ІННОВАЦІЙНИЙ МЕРЕЖЕВИЙ ПРОЕКТНИЙ ХАБ КОНФІГУРАЦІЇ ТА КООРДИНАЦІЇ ЕКОСИСТЕМИ СТАЛОГО ІНКЛЮЗИВНОГО РОЗВИТКУ РЕГІОНУ.**

13:30 – 14:30 – обідня перерва

## СЕКЦІЙНІ ЗАСІДАННЯ

14.30 – 17.00

17.00 – 20.00 – Товариська зустріч

20.00 – 22.00 – Культурна програма

## ДРУГЕ ПЛЕНАРНЕ ЗАСІДАННЯ

(Заміський комплекс відпочинку “Butterfly”, конференц-зала)

15 травня, середа, 10.00 – 11.00

1. *Леонід Поліщук, Леонід Козлов, Юрій Буренніков* (Вінницький національний технічний університет, м. Вінниця, Україна). **ПІДВИЩЕННЯ ЕФЕКТИВНОСТІ ТЕХНОЛОГІЧНИХ ТА МОБІЛЬНИХ МАШИН НА БАЗІ АДАПТИВНИХ ГІДРОПРИВОДІВ.**

2. *Валерій Савуляк* (Вінницький національний технічний університет, м. Вінниця, Україна). **МАТЕРІАЛИ ТА СПОСОБИ ЇХ НАНЕСЕННЯ ДЛЯ МОДИФІКУВАННЯ ПОВЕРХОНЬ ДЕТАЛЕЙ МАШИН.**

3. *Володимир Сахно* (Національний транспортний університет, м. Київ, Україна), *Віктор Поляков, Віктор Біліченко* (Вінницький національний технічний університет, м. Вінниця, Україна), *Ігор Мурований, Світлана Шарай* (Луцький національний технічний університет, м. Луцьк, Україна). **ОБГРУНТУВАННЯ КОМПОНУВАЛЬНОЇ СХЕМИ МЕТРОБУСА ОСОБЛИВО ВЕЛИКОЇ МІСТКОСТІ.**

4. *Йосиф Огинский, Константин Таратута, Сергей Востоцкий, Наталья Воронова* (Запорозький національний університет, г. Запорозжє, Україна). **ПЕРСПЕКТИВНЫЕ ПРОЦЕССЫ ОБРАБОТКИ ДАВЛЕНИЕМ В МЕТАЛЛУРГИИ И МАШИНОСТРОЕНИИ.**

5. *Олексій Ланець, Володимир Боровець* (Національний університет “Львівська політехніка”, м. Львів, Україна), *Ірина Деревенько* (Вінницький національний аграрний університет, м. Вінниця, Україна). **МЕТОДИКА РОЗРАХУНКУ ПРУЖНИХ ЕЛЕМЕНТІВ, ЩО ЗАБЕЗПЕЧУЮТЬ ПРОСТИЙ КОЛИВАЛЬНИЙ РУХ РОБОЧОГО ОРГАНА У ВІБРАЦІЙНИХ МАШИНАХ.**

## ПІДВЕДЕННЯ ПІДСУМКІВ І ЗАКРИТТЯ КОНФЕРЕНЦІЇ

(Заміський комплекс відпочинку “Butterfly”, конференц-зала)

13.30 – 14.30

## СЕКЦІЙНІ ЗАСІДАННЯ

### Секція 1. ПРОБЛЕМИ ДИНАМІКИ ТА МІЦНОСТІ МАШИН І СПОРУД

Керівники засідання:  
Вчений секретар

Л. Поліщук  
А. Слабкий

А. Зіньковський

(Заміський комплекс відпочинку "Butterfly", зала №1)

14 травня, вівторок, 14.30 – 17.00

- 1. Анатолій Грабовський, Олександр Бондарець** (Національний технічний університет України «Київський політехнічний інститут імені Ігоря Сікорського», м. Київ, Україна). **ОЦІНКА ДОВГОВІЧНОСТІ КОНСТРУКЦІЙНИХ МАТЕРІАЛІВ.**
- 2. Василь Дмитрів, Ігор Дмитрів** (Національний університет "Львівська політехніка", м. Львів, Україна). **ДИНАМІКА РОТОРНИХ ВАКУУМНИХ НАСОСІВ РІЗНОЇ КОНСТРУКЦІЇ.**
- 3. Владимир Елисеєв** (Институт геотехнической механики Национальной академии наук Украины, г. Киев, Украина), **Татьяна Рузова, Александр Толстомят, Леонид Флеер** (Днепропетровский национальный университет, г. Днепр, Украина), **Анатолій Шевченко, Сергей Шевченко** (Институт черной металлургии Национальной академии наук Украины, г. Днепр, Украина). **ДИНАМІКА ПОВЕРХНОСТІ ЖИДКОСТІ В ЦИЛІНДРИЧЕСКОМ СОСУДЕ С ЦЕНТРАЛЬНИМ ТЕЛОМ ПРИ КАЧАТЕЛЬНИХ КОЛЕБАНИЯХ В ПЛОСКОСТИ.**
- 4. Роман Кравчук** (Институт проблем міцності імені Г. С. Писаренка НАН України, м. Київ, Україна). **ЩОДО ВИЗНАЧЕННЯ ХАРАКТЕРИСТИК МЕХАНІЧНИХ ВЛАСТИВОСТЕЙ ЗА РЕЗУЛЬТАТАМИ ВИПРОБУВАНЬ ДИСКОВИХ МІКРОЗРАЗКІВ.**
- 5. Леонід Поліщук** (Вінницький національний технічний університет, м. Вінниця, Україна), **Євген Харченко** (Вармінсько-Мазурський університет в Ольштині, м. Ольштин, Польща). **МАТЕМАТИЧНА МОДЕЛЬ ПОПЕРЕЧНИХ КОЛИВАНЬ СТРІЛИ БУРТОУКЛАДНИКА ПІД ДІЄЮ РУХОМОЇ СТРІЧКИ З ВАНТАЖЕМ.**
- 6. Леонід Поліщук, Вадим Міськов, Валерій Кравчук, Василь Шевченко** (Вінницький національний технічний університет, м. Вінниця, Україна) **ГІДРОПРИВОДНИЙ ПРИСТРІЙ ДЛЯ ВТОРИННОГО ПОДРІБНЕННЯ ДЕРЕВИННИХ МАТЕРІАЛІВ.**
- 7. Леонід Поліщук, Олег Коваль, Владислав Луцик** (Вінницький національний технічний університет, м. Вінниця, Україна). **СИСТЕМА КЕРУВАННЯ ШВИДКОСТІ РУХУ СТРІЧКОВОГО КОНВЕЄРА ІЗ ЗМІННИМИ ВАНТАЖОПОТОКАМИ.**
- 8. Ігор Похильчук, Зоя Сасюк** (Національний університет водного господарства та природокористування, м.Рівне, Україна). **АНАЛІЗ МЕТОДУ КІНЕМАТИЧНИХ ДІАГРАМ ПРИ ДИНАМІЧНОМУ СИНТЕЗІ КУЛАЧКОВОГО МЕХАНІЗМУ.**
- 9. Віктор Пурдик, Леонід Козлов, Валерій Савуляк** (Вінницький національний технічний університет, м. Вінниця, Україна). **РЕЛАКСАЦІЙНІ АВТОКОЛИВАННЯ В СИЛОВОМУ КОНТУРІ КЛИНОПАСОВОГО ВАРІАТОРА.**
- 10. Богдан Сокіл, Андрій Сенік, Марія Сокіл, Андрій Андрухів** (Національний університет "Львівська політехніка", м. Львів, Україна). **МЕТОДОЛОГІЯ ДОСЛІДЖЕННЯ СКЛАДНИХ ДИНАМІЧНИХ ПРОЦЕСІВ ПРУЖНИХ ТІЛ.**



**15 травня, середа, 11.00 – 13.00**

**11. Іван Солодей, Руслан Стригун** (Київський національний університет будівництва і архітектури, м. Київ, Україна). **РОЗВ'ЯЗАННЯ ЗАДАЧ НЕЛІНІЙНОГО ДИНАМІЧНОГО ФОРМОЗМІНЕННЯ ДВОВИМІРНИХ ТА ВІСЕСИМЕТРИЧНИХ ТІЛ НА ОСНОВІ НАПВНАЛІТИЧНОГО МЕТОДУ СКІНЧЕННИХ ЕЛЕМЕНТІВ.**

**12. Олег Стрілець** (Національний університет водного господарства і природокористування, м. Рівне, Україна), **Володимир Малащенко** (Національний університет «Львівська політехніка», м. Львів, Україна), **Володимир Стрілець** (Національний університет водного господарства і природокористування, м. Рівне, Україна). **ДОСЛІДЖЕННЯ ДИНАМІЧНИХ ПРОЦЕСІВ У ЗАМКНУТІЙ ГІДРОСИСТЕМІ ДЛЯ КЕРУВАННЯ ШВИДКІСТЮ ЧЕРЕЗ ЗУБЧАСТИЙ ДИФЕРЕНЦІАЛ.**

**13. Валерій Федотов, Інна Віштак** (Вінницький національний технічний університет, м. Вінниця, Україна). **ВПЛИВ КУТОВИХ ПЕРЕМІЩЕНЬ ВАЛА НА ХАРАКТЕРИСТИКИ ПІДВІСУ.**

**14. Євген Харченко** (Вармінсько-Мазурський університет в Ольштині, Польща), **Богдан Сологуб** (Національний університет «Львівська політехніка», м. Львів, Україна), **Леонід Поліщук** (Вінницький національний технічний університет, м. Вінниця, Україна). **ПЕРЕХІДНІ ПРОЦЕСИ В ЗАВАНТАЖУВАЛЬНОМУ ПРИСТРОЇ ПІДВІСНОЇ ТРАНСПОРТНОЇ СИСТЕМИ.**

**15. Тарас Четвержук, Роман Полінкевич** (Луцький національний технічний університет, м. Луцьк, Україна). **ОЦІНКА ДИНАМІЧНИХ ХАРАКТЕРИСТИК СТИКОВИХ З'ЄДНАНЬ ДЕТАЛЕЙ МАШИН ПРИ ВИПАДКОВИХ КОЛИВАННЯХ.**

**16. Володимир Шатохін, Борис Гранько, Володимир Соболев** (Харківський національний університет будівництва і архітектури, м. Харків, Україна). **ВИБРАЦИОННАЯ ДИАГНОСТИКА ИЗНОСА ЦИЛИНДРО-ПОРШНЕВЫХ ПАР НАСОСОВ ГИДРООБЪЕМНЫХ ПЕРЕДАЧ С ШАРИКОВЫМИ ПОРШНЯМИ.**

**17. Володимир Шатохін, Борис Гранько, Володимир Соболев** (Харківський національний університет будівництва і архітектури, м. Харків, Україна). **МОДЕЛИРОВАНИЕ ДИНАМИЧЕСКИХ ПРОЦЕССОВ В МЕХАНИЗМЕ ПОВОРОТА ГУСЕНИЧНОЙ МАШИНЫ С ГИДРООБЪЕМНОЙ ПЕРЕДАЧЕЙ.**

**18. Сергій Шлик** (Кременчуцький національний університет імені Михайла Остроградського, м. Кременчук, Україна). **ДОСЛІДЖЕННЯ МОЖЛИВОСТЕЙ ANSYS AUTODYN ПРИ ОЦІНЦІ ПРОТИМІННОЇ СТІЙКОСТІ СПЕЦІАЛІЗОВАНИХ БРОНЬОВАНИХ АВТОМОБІЛІВ.**

**19. Ольга Ярошевич, Андрій Силивонюк, Микола Ярошевич** (Луцький національний технічний університет, м. Луцьк, Україна). **АНАЛІЗ ВПЛИВУ ПРУЖНОСТІ ПРИВОДА ДЕБАЛАНСНИХ ВІБРАЦІЙНИХ МАШИН НА ЙОГО КОЛИВАННЯ.**

## Секція 2. ТЕОРЕТИЧНІ ТА ПРИКЛАДНІ ЗАДАЧІ ОБРОБКИ МЕТАЛІВ ТИСКОМ І АВТОТЕХНІЧНИХ ЕКСПЕРТИЗ

Керівники засідання:  
Вчений секретар

**В. Огородніков**  
**М. Побережний**

**І. Алієв**

(Заміський комплекс відпочинку "Butterfly", зала №2)

**14 травня, вівторок, 14.30 – 17.00**

- 1. Vladimir Pokras (Liebherr Mining Equipment Newport News Co., Newport News, VA, USA). APPLICATION OF PSEUDO-DAMAGE SPHERE FOR FAST FATIGUE ANALYSIS OF COMPONENTS SUBJECTED TO INERTIAL LOADS.**
- 2. Играмотдин Алиев (Донбасская государственная машиностроительная академия, г. Краматорск, Украина), Владимир Калюжный (Национальный технический университет Украины «Киевский политехнический институт им. Игоря Сикорского», г. Киев, Украина), Владимир Левченко, Лейла Алиева (Донбасская государственная машиностроительная академия, г. Краматорск, Украина). ИССЛЕДОВАНИЕ ВЛИЯНИЯ СКОРОСТИ ДЕФОРМИРОВАНИЯ НА ХОЛОДНОЕ ОБРАТНОЕ ВЫДАВЛИВАНИЕ С РАЗДАЧЕЙ В ПОДВИЖНОЙ МАТРИЦЕ.**
- 3. Олексій Герасименко (Донбаська державна машинобудівна академія, м. Краматорськ, Україна). РОЗРОБКА НАУКОВИХ ОСНОВ КОМП'ЮТЕРНОГО МОДЕЛЮВАННЯ ПРОЦЕСІВ ВИСОКОТЕМПЕРАТУРНОГО ДЕФОРМУВАННЯ.**
- 4. Казбек Гогаєв (Інститут проблем матеріалознавства ім. І. М. Францевича НАН України, м. Київ, Україна). ІННОВАЦІЙНІ ТЕХНОЛОГІЇ ПОРОШКОВОЇ МЕТАЛУРГІЇ.**
- 5. Олександр Грушко (Вінницький національний технічний університет, м. Вінниця, Україна), Юлія Слободянюк (ПрАТ «ПлазмаТек», м. Вінниця, Україна). ПІДВИЩЕННЯ ЕФЕКТИВНОСТІ ТЕХНОЛОГІЧНОГО ПРОЦЕСУ ВОЛОЧІННЯ ДРОТУ З МАЛОВУГЛЕЦЕВИХ СТАЛЕЙ.**
- 6. Гарри Дель (Мюнхен, ФРГ). ОБОБЩЁННОЕ УСЛОВИЕ ПЛАСТИЧНОСТИ.**
- 7. Владимир Драгобецкий, Владимир Загорянский, Дмитрий Малоштан, Сергей Шлык, Александр Шаповал (Кременчугский национальный университет им. Михаила Остроградского, г. Кременчуг, Украина). НАПРЯЖЕННОЕ СОСТОЯНИЕ ЗАГОТОВКИ ПРИ ДВОЙНОМ ПЕРЕГИБЕ ИМПУЛЬСНОЙ НАГРУЗКОЙ.**
- 8. Віктор Матвійчук (Вінницький національний аграрний університет, м. Вінниця, Україна), Володимир Михалевич (Вінницький національний технічний університет, м. Вінниця, Україна), Ірина Бубновська, Майя Ковальчук (Вінницький національний аграрний університет, м. Вінниця, Україна). ТЕНЗОРНА МОДЕЛЬ НАКОПИЧЕННЯ ПОШКОДЖЕНЬ МАТЕРІАЛУ ЗАГОТОВОК ПРИ ВАЛЬЦЮВАННІ ЗА СХЕМАМИ В ДЕКІЛЬКА ПЕРЕХОДІВ.**
- 9. Олександр Курне (Метинвест Холдинг, г. Мариуполь, Украина), Володимир Кухар (Приазовський державний технічний університет, г. Мариуполь, Украина). МАТЕМАТИЧНА МОДЕЛЬ ЗМІНИ ТЕМПЕРАТУРНОГО ПОЛЯ СМУГИ ПЕРЕД ПРОКАТКОЮ НА СТАНІ СТЕККЕЛЯ.**
- 10. Олександр Мозговий (Вінницький державний педагогічний університет ім. Михайла Коцюбинського, м. Вінниця, Україна). ПРОГНОЗУВАННЯ СТАНУ ЗМІЩЕНОГО ПОВЕРХНЕВОГО ШАРУ МЕТАЛУ ЗА ДОПОМОГОЮ МЕХАНІЧНОЇ СПЕКТРОСКОПІЇ.**
- 11. Виталий Огородников, Александр Гуцалюк, Михаил Побережний (Вінницький національний технічний університет, г. Вінниця, Украина). МАТРИЦА ДЛЯ РЕДУЦІРОВАНИЯ ЗАГОТОВОК ИЗ СПЛАВА W-Ni-Fe.**



12. *Виталий Огородников, Татьяна Архипова* (Винницький національний технічний університет). **ВЛИЯНИЕ СКОРОСТИ ДЕФОРМАЦИИ НА ЭНЕРГОПОГЛОЩЕНИЕ В НЕКОТОРЫХ ЗАДАЧАХ ТЕХНОЛОГИЧЕСКОЙ МЕХАНИКИ**

15 травня, середа, 11.00 – 13.00

13. *Едуард Посвятенко* (Національний транспортний університет, м. Київ, Україна), *Олександр Мозковий* (Вінницький державний педагогічний університет імені Михайла Коцюбинського, м. Вінниця, Україна), *Наталія Посвятенко* (Національний транспортний університет, м. Київ, Україна), *Руслан Будяк* (Вінницький національний аграрний університет, м. Вінниця, Україна). **СИНЕРГЕТИЧНІ АСПЕКТИ НАРОСТУ ОБРАЗОВАННЯ ПРИ МЕХАНІЧНІЙ ОБРОБЦІ.**

14. *Руслан Пузырь* (Кременчугський національний університет ім. Михайла Остроградського, г. Кременчуг, Україна), *Виталий Чухлеб* (Національний технічний університет «Харківський політехнічний інститут», г. Харків, Україна), *Роман Аргат, Роман Вакуленко, Андрей Черныш* (Кременчугський національний університет ім. Михайла Остроградського, г. Кременчуг, Україна). **ТЕОРЕТИЧЕСКИЕ И ЭКСПЕРИМЕНТАЛЬНЫЕ ИССЛЕДОВАНИЯ СПОСОБА ВЫТЯЖКИ ЦИЛИНДРИЧЕСКИХ ДЕТАЛЕЙ СО ЗНАКОПЕРЕМЕННОЙ ДЕФОРМАЦИЕЙ ФЛАНЦА ЗАГОТОВКИ.**

15. *Александр Ротштейн* (Ієрусалимський політехнічний інститут, Ієрусалим, Ізраїль). **НЕЧЕТКАЯ КОГНИТИВНАЯ КАРТА – АЛЬТЕРНАТИВА ДЕРЕВУ ОТКАЗОВ ПРИ АНАЛИЗЕ РИСКОВ.**

16. *Віктор Савуляк* (Вінницький національний технічний університет, м. Вінниця, Україна). **ОЦІНКА ЯКОСТІ ВИРОБУ, ЩО ОТРИМУЄТЬСЯ МЕТОДАМИ ХОЛОДНОЇ ПЛАСТИЧНОЇ ДЕФОРМАЦІЇ.**

17. *Роман Сивак* (Вінницький національний аграрний університет, м. Вінниця, Україна). **ЗМІЦНЕННЯ МЕТАЛІВ ПРИ НЕМОНОТОННОМУ ПЛАСТИЧНОМУ ДЕФОРМУВАННІ.**

18. *Сергій Сухоруков, Максим Дацюк* (Вінницький національний технічний університет, м. Вінниця, Україна). **ВТРАТА СТІЙКІСТІ ФОРМОЗМІНИ ЛИСТОВИХ ЗАГОТОВОК ПРИ НЕМОНОТОННОМУ ПЛАСТИЧНОМУ ДЕФОРМУВАННІ.**

19. *В'ячеслав Тітов* (Національний технічний університет України "Київський політехнічний інститут ім. Ігоря Сікорського", м. Київ, Україна). **ОСОБЛИВОСТІ ПЛАСТИЧНОГО ФОРМУВАННЯ ДЕТАЛЕЙ З ЕВТЕКТИЧНИХ КОМПОЗИТНИХ МАТЕРІАЛІВ СИСТЕМИ Ti-TiV<sub>2</sub>.**

20. *В'ячеслав Тітов* (Національний технічний університет України "Київський політехнічний інститут ім. Ігоря Сікорського", м. Київ, Україна), *Світлана Поливода* (Фізико-технологічний інститут металів та сплавів Національної академії наук України, м. Київ, Україна), *Андрій Тітов, Артем Богуславський* (Національний технічний університет України "Київський політехнічний інститут ім. Ігоря Сікорського", м. Київ, Україна). **ПРОЦЕС ВИГОТОВЛЕННЯ ПРУТКІВ З МІКРОВОЛОКОН АЛЮМІНІЄВОГО СПЛАВУ СИСТЕМИ Al-Mg.**

21. *Чайка Дмитро* (ФОП Чайка Дмитро Сергійович, г. Краматорск, Україна). **ДОСЛІДЖЕННЯ ДЕФОРМОВНОСТІ МЕТАЛА У ПОЗАКОНТАКТНИХ ЗОНАХ ПРИ ГАРЯЧОМУ ВАЛЬЦЮВАННІ ЦИЛІНДРИЧНИХ ЗАГОТОВОК З АЛЮМІНІЄВИХ СПЛАВІВ В ОВАЛЬНИХ КАЛІБРАХ.**

22. *Валерий Чигиринський* (ЧАО «КрКЗ», г. Кременчуг, Україна), *Елена Науменко* (Національний технічний університет «Дніпровська політехніка», г. Дніпр, Україна). **ОСОБЕННОСТИ РЕШЕНИЯ ПЛОСКИХ ЗАДАЧ МЕХАНИКИ СПЛОШНОЙ СРЕДЫ.**

**23. Віталій Чухліб** (Національний технічний університет «Харківський політехнічний інститут», м. Харків, Україна), **Аріф Намоглу, Вячеслав Мішалов, Олександр Філіппі, Юрій Зубко, Євгеній Пиндич** (ТОВ «Дніпропрес Сталь», м. Дніпро, Україна). **РОЗРОБКА ТА ВПРОВАДЖЕННЯ СУЧАСНИХ ПРОЦЕСІВ КУВАННЯ В УМОВАХ ТОВ «ДНІПРО ПРЕС СТАЛЬ ЕНЕРДЖІ».**

**24. Михайло Штерн, Олександр Майданюк, Олег Михайлов** (Інститут Проблем Матеріалознавства ім. І.М.Францевича НАН України, м. Київ, Україна). **ПРО ДИНАМІЧНУ РЕАКЦІЮ РІЗНООПРНИХ КОМПОЗИЦІЙНИХ МАТЕРІАЛІВ.**



**Секція 3. ПРОБЛЕМИ РОЗВИТКУ ГАЛУЗІ ШТУЧНИХ ІМПЛАНТІВ В  
МЕХАНІЧНІЙ БІОІНЖЕНЕРІЇ ТА ПІДГОТОВКИ ФАХІВЦІВ В КОНЦЕПЦІЇ  
РЕАЛІЗАЦІЇ ПРОЕКТУ BIOART**

*Керівники засідання:*  
*Вчений секретар*

**С. Зленко**  
**С. Тимчик**

**О. Грушко**

(Заміський комплекс відпочинку "Butterfly", зала №3)

**14 травня, вівторок, 14.30 – 17.00**

- 1. Yurii Bezsmertnyi, Viktor Shevchuk** (*Scientific Research Institute of Invalid Rehabilitation on the base of National Pirogov Memorial Medical University, Vinnytsia, Ukraine*). **ABILITY TO USE 3D-MODELING IN THE INITIAL ASSEMBLY AND REVISIONAL HIP REPLACEMENT OF THE HIP JOINT.**
- 2. Yurii Bezsmertnyi, Viktor Shevchuk** (*Scientific Research Institute of Invalid Rehabilitation on the base of National Pirogov Memorial Medical University, Vinnytsia, Ukraine*). **APPLICATION OF MODERN MATERIALS AND METHODS IN THE PRODUCTION OF ENDOPROSTHESES IN TRAUMATOLOGY AND ORTHOPEDICS.**
- 3. David Luengo** (*Technical University of Madrid (Spain)*), **Oleksandr Hrushko** (*Vinnytsia National Technical University, Vinnytsia, Ukraine*). **BIOART: EDUCATION FOR SMART ARTIFICIAL IMPLANTS.**
- 4. Oleksandr Tarasov, Pavlo Sahaida, Sergey Podlesny, Liudmyla Vasylieva** (*Donbass State Engineering Academy, Kramatorsk, Ukraine*). **ONTOLOGICAL MODELING OF STUDENTS' IT COMPETENCIES IN BIOENGINEERING.**
- 5. Олег Аврунин** (*Харьковский национальный университет радиоэлектроники, г. Харьков, Украина*), **Владимир Пятикоп** (*Харьковский национальный медицинский университет, г. Харьков, Украина*), **Татьяна Носова** (*Харьковский национальный университет радиоэлектроники, г. Харьков, Украина*), **Евгений Чугуй** (*Харьковский национальный университет радиоэлектроники, г. Харьков, Украина*), **София Худаева** (*Харьковский национальный университет радиоэлектроники, г. Харьков, Украина*). **ВОЗМОЖНОСТИ БЫСТРОГО ПРОТОТИПИРОВАНИЯ ПРИ ИЗГОТОВЛЕНИИ МОДЕЛЕЙ ЧЕРЕПНЫХ ИМПЛАНТАТОВ.**
- 6. Олег Аврунин** (*Харьковский национальный университет радиоэлектроники, г. Харьков, Украина*), **Яна Носова** (*Харьковский национальный университет радиоэлектроники, г. Харьков, Украина*), **Наталья Шушляпина** (*Харьковский национальный медицинский университет, г. Харьков, Украина*), **Ибрагим Юнус Абделхамид** (*Харьковский национальный университет радиоэлектроники, г. Харьков, Украина*). **ВОЗМОЖНОСТИ НАТУРНОГО МОДЕЛИРОВАНИЯ ДЛЯ ПЛАНИРОВАНИЯ РИНОЛОГИЧЕСКИХ ОПЕРАТИВНЫХ ВМЕШАТЕЛЬСТВ.**
- 7. Інна Віштак** (*Вінницький національний технічний університет, м. Вінниця, Україна*). **ПЕРСПЕКТИВИ ВИКОРИСТАННЯ НАНОМАТЕРІАЛІВ НА ОСНОВІ ТИТАНУ В МЕДИЦИНІ.**
- 8. Вадим Голик, Костянтин Дядюра** (*Сумський державний університет, г. Сумы, Україна*). **МОДЕЛЮВАННЯ МАСООБМІНУ У СИСТЕМАХ З ТВЕРДОЮ ФАЗОЮ НА ОСНОВІ СИНТЕТИЧНОГО КАЛЬЦІЙ ДЕФЦИТНОГО ГІДРОКСИПАТИТУ.**
- 9. Сергій Зленко, Сергій Тимчик, Олександр Грушко, Інна Віштак** (*Вінницький національний технічний університет, м. Вінниця, Україна*). **ІНТЕЛЕКТУАЛЬНІ ІМПЛАНТИ В СТОМАТОЛОГІЇ: РЕАЛІЇ ТА ПЕРСПЕКТИВИ.**

**10. Сергій Зленко, Сергій Павлов, Дмитро Штофель, Іван Криворучко, Михайло Паламарчук, Андрій Клапоушак** (Вінницький національний технічний університет, м. Вінниця, Україна). **ОЦІНЮВАННЯ СТАНУ МІКРОЦИРКУЛЯЦІЇ КРОВІ В ЯСНАХ ДО І ПІСЛЯ ВСТАНОВЛЕННЯ ІМПЛАНТУ.**

**11. Сергій Зленко, Дмитро Штофель, Сергій Тимчик** (Вінницький національний технічний університет, м. Вінниця, Україна), **Ігор Люля** (Приватне акціонерне товариство "Обласна стоматологічна поліклініка", м. Вінниця, Україна). **СТОМАТОЛОГІЧНІ ІМПЛАНТИ: БІОМЕХАНІЧНИЙ АСПЕКТ РОЗВИТКУ.**

**15 травня, середа, 11.00 – 13.00**

**12. Олександр Мєшков** (Херсонський національний технічний університет, м. Херсон, Україна), **Віктор Гомолінський, Генадій Новицький, Кирил Луданов** (Вінницький національний технічний університет, м. Вінниця, Україна). **АЛГОРИТМ АУТЕНТИФІКАЦІЇ ДИКТОРА.**

**13. Олександр Мєшков** (Херсонський національний технічний університет, м. Херсон, Україна), **Леонід Коваль, Іван Криворучко, Євген Крекотень** (Вінницький національний технічний університет, м. Вінниця, Україна). **АПАРАТНО-ПРОГРАМНИЙ КОМПЛЕКС ДЛЯ АУТЕНТИФІКАЦІЇ ЛЮДИНИ ЗА ГОЛОСОВИМ СИГНАЛОМ.**

**14. Володимир Михалевич, Володимир Краєвський, Олексій Михалевич, Олександр Грушко** (Вінницький національний технічний університет, м. Вінниця, Україна). **МОДЕЛЮВАННЯ ЗАКОНОМІРНОСТЕЙ ВИТРАЧАННЯ ТА ВІДНОВЛЕННЯ РЕСУРСУ ОБ'ЄКТІВ РІЗНОЇ ПРИРОДИ.**

**15. Сергій Павлов** (Вінницький національний технічний університет, м. Вінниця, Україна), **Олександр Барило** (Вінницький національний медичний університет ім. М. І. Пирогова, м. Вінниця, Україна), **Сергій Зленко, Сергій Тимчик, Андрій Клапоушак** (Вінницький національний технічний університет, м. Вінниця, Україна), **Ігор Люля** (Приватне акціонерне товариство "Обласна стоматологічна поліклініка", м. Вінниця, Україна). **ОПТИКОЕЛЕКТРОННИЙ КОМПЛЕКС ДЛЯ ВИЗНАЧЕННЯ МІКРОЦИРКУЛЯЦІЇ КРОВІ В ЩЕЛЕПНО-ЛИЦЬОВІЙ ОБЛАСТІ.**

**16. Сергій Подлесний, Олександр Тарасов** (Донбаська державна машинобудівна академія, м. Краматорськ, Україна), **Володимир Танькут** (Інститут патології хребта та суглобів ім.проф.М.І.Ситенка НАМН України, м. Київ, Україна). **ВИКОРИСТАННЯ STEM-STEAM-STREAM-ТЕХНОЛОГІЙ ПРИ СТВОРЕННІ МУЛЬТИДИСЦИПЛІНАРНИХ ОСВІТНІХ ПРОГРАМ ПІДГОТОВКИ СТУДЕНТІВ В ОБЛАСТІ БІОІНЖЕНЕРІЇ.**

**17. Олександр Романюк, Сергій Павлов, Леонід Поліщук** (Вінницький національний технічний університет, м. Вінниця, Україна). **ТЕХНОЛОГІЇ ТА МАТЕРІАЛИ ДЛЯ БІОПРИНТИНГУ.**

**18. Олена Сорочан** (Державний вищий навчальний заклад «Приазовський державний технічний університет», м. Дніпро, Україна), **Сергій Тимчик** (Вінницький національний технічний університет, м. Вінниця, Україна). **БІОСУМІСНІ ІМПЛАНТАТИ В ТРАВМАТОЛОГІЇ ТА ОРТОПЕДІЇ.**

**19. Олена Сорочан, Олександр Азархов, Валерій Кривоносов** (Державний вищий навчальний заклад «Приазовський державний технічний університет», м. Дніпро, Україна), **Ярослав Ярославський** (Вінницький національний технічний університет, м. Вінниця, Україна). **БІОТЕХНІЧНА СИСТЕМА НАКІСТКОВОГО ОСТЕОСИНТЕЗУ.**

**20. Галина Табуницька, Анжеліка Пархоменко, Сергій Субботін, Сергій Морщавка** (Національний університет «Запорізька політехніка», м. Запоріжжя, Україна), **Сергій Цоцорін** (АТ «Мотор Січ», м. Запоріжжя, Україна). **ІННОВАЦІЙНЕ НАВЧАННЯ ДЛЯ ВПРОВАДЖЕННЯ ІННОВАЦІЙНИХ ТЕХНОЛОГІЙ В ГАЛУЗІ ШТУЧНИХ ІМПЛАНТІВ.**



**21. Олександр Тарасов, Олександр Алтухов, Андрій Коваленко** (*Донбаська державна машинобудівна академія, м. Краматорськ, Україна*). **ВИКОРИСТАННЯ ІНФОРМАЦІЙНИХ ТЕХНОЛОГІЙ ПРИ ПРОЕКТУВАННІ ТА ВИГОТОВЛЕННІ ІМПЛАНТІВ.**

**22. Цзяо Ханькунь, Максим Тымкович, Олег Аврунин, Ирина Мороз** (*Харьковский национальный университет радиоэлектроники, г. Харьков, Украина*), **Ольга Шевченко** (*Харьковский национальный медицинский университет, г. Харьков, Украина*). **ВОЗМОЖНОСТИ СОВРЕМЕННЫХ СРЕДСТВ БЫСТРОГО ПРОТОТИПИРОВАНИЯ ДЛЯ РАЗРАБОТКИ ОБУЧАЮЩИХ МОДЕЛЕЙ ВО ФТИЗИАТРИИ.**

## Секція 4. ТРАНСПОРТНІ СИСТЕМИ І ТЕХНОЛОГІЇ

Керівники засідання:  
Вчений секретар

**В. Біліченко**  
**В. Кашканов**

**В. Поляков**

Заміський комплекс відпочинку "Butterfly", зала №4)

**14 травня, вівторок, 14.30 – 17.00**

- 1. Віктор Аулін, Дмитро Голуб** (Центральноукраїнський національний технічний університет м. Кропивницький, Україна). **ПІДХІД РОЗРАХУНКУ НАДІЙНОСТІ ТРАНСПОРТНОЇ СИСТЕМИ ІЗ ЗАГАЛЬНИМ ПОСТІЙНИМ РЕЗЕРВУВАННЯМ.**
- 2. Віктор Біліченко, Вікторія Мялковська** (Вінницький національний технічний університет, м. Вінниця, Україна). **АНАЛІЗ ПОКАЗНИКІВ ОЦІНКИ ПОПИТУ НА ТРАНСПОРТНЕ ОБСЛУГОВУВАННЯ ВАНТАЖОВЛАСНИКІВ ПРИ ПЛАНУВАННІ ДІЯЛЬНОСТІ ТРАНСПОРТНИХ ПІДПРИЄМСТВ.**
- 3. Віктор Біліченко, Світлана Романюк, Сергій Цимбал, Сергій Бабій** (Вінницький національний технічний університет, м. Вінниця, Україна). **РЕАЛІЗАЦІЯ ПРОЄКТІВ РОЗВИТКУ АВТОТРАНСПОРТНИХ ПІДПРИЄМСТВ З ВИКОРИСТАННЯМ ДИНАМІЧНОГО ПРОГРАМУВАННЯ.**
- 4. Віктор Біліченко, Євгеній Смирнов, Віталій Огневий, Сергій Коробов** (Вінницький національний технічний університет, м. Вінниця, Україна). **КРИТЕРІЇ ВИЗНАЧЕННЯ КОМПЛЕКСНИХ СТРАТЕГІЙ РОЗВИТКУ АВТОТРАНСПОРТНИХ ПІДПРИЄМСТВ.**
- 5. Володимир Вербицький** (Запорізька державна інженерна академія, м. Запоріжжя, Україна), **Валерій Хрегурський** (Національний авіаційний університет, м. Київ, Україна). **СТІЙКІСТЬ ТА ХАРАКТЕРИСТИКИ ПОВОРОТКОСТІ МОДЕЛІ ДВОЛАНКОВОГО ЕКІПАЖА ПРИ РУСІ РЕВЕРСОМ.**
- 6. Віктор Захарчук, Олег Захарчук** (Луцький національний технічний університет, м. Луцьк, Україна), **Дмитро Галушак** (Вінницький національний технічний університет, м. Вінниця, Україна), **Олександр Галушак** (Вінницький національний аграрний університет, м. Вінниця, Україна). **ПОКРАЩЕННЯ ЕКОЛОГІЧНИХ ТА ЕКОНОМІЧНИХ ПОКАЗНИКІВ МІСЬКОГО АВТОБУСА ВСТАНОВЛЕННЯМ ГАЗОВОГО ДВИГУНА.**
- 7. Андрій Кашканов** (Вінницький національний технічний університет, м. Вінниця, Україна), **Олексій Сараєв** (Харківський національний автомобільно-дорожній університет, м. Харків, Україна), **Сергій Рейко** (Житомирський науково-дослідний експертно-криміналістичний центр МВС України, м. Житомир, Україна) **Віталій Кашканов** (Вінницький національний технічний університет, м. Вінниця, Україна). **ВПЛИВ КОНСТРУКЦІЇ ГАЛЬМІВНОЇ СИСТЕМИ АВТОМОБІЛЯ НА РЕАЛІЗАЦІЮ ЗЧІПНОЇ ЗДАТНОСТІ ДОРОГИ І ШИНИ ПРИ ЕКСТРЕНОМУ ГАЛЬМУВАННІ.**
- 8. Олександр Кравченко, Сергій Чуйко** (Житомирський державний технологічний університет, м. Житомир, Україна). **ВИЗНАЧЕННЯ ФАКТОРІВ ТЕПЛОВИХ НАВАНТАЖЕНЬ САЛОНУ МІСЬКОГО АВТОБУСУ.**
- 9. Юрій Краснов, Олександр Рябушенко** (Харківський національний автомобільно-дорожній університет, м. Харків, Україна). **ВПЛИВ ТРАЄКТОРІЇ РУХУ ПОВОРОТНИХ ПОТОКІВ НА ПРОПУСКНУ СПРОМОЖНІСТЬ РЕГУЛЬОВАНОВОГО ПЕРЕХРЕСТЯ.**
- 10. Святослав Криштопа, Людмила Криштопа, Іван Микитій, Марія Гнип** (Івано-Франківський національний технічний університет нафти і газу, м. Івано-Франківськ,

Україна). **ДОСЛІДЖЕННЯ ПОКАЗНИКІВ КОНВЕРТОВАНОГО ДИЗЕЛЬНОГО ДВИГУНА ПРИ ЙОГО РОБОТІ НА ПІРОЛІЗНОМУ ГАЗІ.**

**11. Ірина Лебідь** (Національний транспортний університет, м. Київ, Україна), **Ірина Кравченя** (Білоруський державний університет транспорту, м. Мінськ, Білорусь), **Наталія Лужанська, Євген Медведєв** (Східноукраїнський національний університет імені Володимира Даля, м. Сєвєродонецьк, Україна). **МЕТОДИКА ОПТИМІЗАЦІЇ РОЗКЛАДУ РУХУ МІСЬКОГО ГРОМАДСЬКОГО ТРАНСПОРТУ НА РІЗНИХ МАРШРУТАХ ЗА ДІЛЯНКАМИ, ЩО ДУБЛЮЮТЬСЯ.**

**15 травня, середа, 11.00 – 13.00**

**12. Володимир Литовченко, Микола Підгорний** (Черкаський державний технологічний університет, м. Черкаси, Україна). **ВИБІР МЕТОДУ ПРОЕКТУВАННЯ СИСТЕМИ КЕРУВАННЯ ТРАНСПОРТНИМ ЗАСОБОМ.**

**13. Володимир Макаров, Тамара Макарова** (Вінницький національний технічний університет, м. Вінниця, Україна). **ВАЖЛИВІ АСПЕКТИ РОЗВИТКУ АВТОТРАНСПОРТНОЇ СИСТЕМИ РЕГІОНУ.**

**14. Євген Медведєв** (Східноукраїнський національний університет імені Володимира Даля, м. Сєвєродонецьк, Україна), **Ірина Лебідь, Олександр Коцюк, Наталія Лужанська** (Національний транспортний університет, м. Київ, Україна). **НЕВИЗНАЧЕНІСТЬ СИСТЕМИ «ВИРОБНИЦТВО – ПОСТАЧАННЯ» СІЛЬСЬКОГОСПОДАРСЬКОЇ ПРОДУКЦІЇ.**

**15. В'ячеслав Павленко, Володимир Волков** (Харківський національний автомобільно-дорожній університет, м. Харків, Україна) **Володимир Кужель** (Вінницький національний технічний університет, м. Вінниця, Україна). **АГЕНТНІ СИСТЕМИ В НАПРЯМКУ АВТОМОБІЛЬНОГО ТРАНСПОРТУ.**

**16. Андрій Поляков, Олександр Терещенко** (Вінницький національний технічний університет, м. Вінниця, Україна). **ЗАБЕЗПЕЧЕННЯ ВІЙСЬКОВИХ АВТОМОБІЛЬНИХ ПЕРЕВЕЗЕНЬ.**

**17. Василь Струтинський, Валентин Полунічев** (Національний технічний університет України «Київський політехнічний інститут імені Ігоря Сікорського», м. Київ, Україна). **МЕТОДОЛОГІЯ ЕКСПЕРИМЕНТАЛЬНИХ ДОСЛІДЖЕНЬ РУХОМИХ МОБІЛЬНИХ РОБОТІВ СПЕЦІАЛЬНОГО ПРИЗНАЧЕННЯ.**

**18. Сергій Струтинський, Олександр Чевпілов** (Національний технічний університет України «Київський політехнічний інститут імені Ігоря Сікорського», м. Київ, Україна). **ОБҐРУНТУВАННЯ ОСНОВНИХ ПОЛОЖЕНЬ ПРОЕКТУВАННЯ СИСТЕМ ПРИВОДІВ МАНІПУЛЯТОРІВ МОБІЛЬНИХ РОБОТІВ.**

**19. Вікторія Хрутьба, Оксана Спасіченко** (Національний транспортний університет, м. Київ, Україна). **ЗАСТОСУВАННЯ СИСТЕМНОГО АНАЛІЗУ ДЛЯ ДОСЛІДЖЕННЯ МІСЬКИХ ТРАНСПОРТНИХ СИСТЕМ.**

**20. Світлана Шарай, Максим Рой** (Національний транспортний університет, м. Київ, Україна). **ПІДВИЩЕННЯ ЕФЕКТИВНОСТІ ВИКОНАННЯ МІЖНАРОДНИХ ПЕРЕВЕЗЕНЬ ШЛЯХОМ ФОРМУВАННЯ ВАНТАЖНИХ МИТНИХ ТЕРМІНАЛІВ.**

**21. Наталія Шраменко, Дмитро Музильов** (Харківський національний технічний університет сільського господарства імені Петра Василенка, м. Харків, Україна), **Владислав Шраменко** (Харківський національний університет імені В. Н. Каразіна, м. Харків, Україна). **ВИБОР КРИТЕРІЯ ЕФЕКТИВНОСТІ ПРОЦЕСА ДОСТАВКИ МЕЛКИХ ПАРТІЙ ГРУЗОВ В ГОРОДСКОМ СООБЩЕНІИ.**



## Секція 5. ПРОБЛЕМИ ДОВГОВІЧНОСТІ МАТЕРІАЛІВ, ПОКРИТТІВ ТА КОНСТРУКЦІЙ

Керівники засідання:  
Вчений секретар

**В. Савуляк**  
**В. Шенфельд**

**Я. Немировський**

(Заміський комплекс відпочинку "Butterfly", зала №2)

**14 травня, вівторок, 14.30 – 17.00**

- 1. Дмитро Бакалець** (Вінницький національний технічний університет, м. Вінниця, Україна). **ПІДВИЩЕННЯ ПРОДУКТИВНОСТІ ТОЧКОВОГО КОНТАКТНОГО ЗВАРЮВАННЯ.**
- 2. Олег Гайдамак** (Вінницький національний технічний університет, м. Вінниця, Україна). **ДОСЛІДЖЕННЯ ВЛАСТИВОСТЕЙ ПОКРИТТІВ НА ОСНОВІ АЛЮМІНІЯ, СТВОРЕНИХ ХОЛОДНИМ ГАЗОДИНАМІЧНИМ НАПИЛЕННЯМ.**
- 3. Ольга Гайдай, Ярослав Березницький** (Інститут біоорганічної хімії та нафтохімії ім. В.П. Кухаря НАН України, м. Київ, Україна), **Олександр Янченко** (Вінницький національний технічний університет, м. Вінниця, Україна), **Володимир Пилявський, Євген Полункін** (Інститут біоорганічної хімії та нафтохімії ім. В.П. Кухаря НАН України, м. Київ, Україна). **ВПЛИВ НАНОРОЗМІРНИХ КАРБОНОВИХ КЛАСТЕРІВ НА ТРИБОЛОГІЧНІ ВЛАСТИВОСТІ ЕТАНОЛЬНИХ МОТОРНИХ ПАЛИВ.**
- 4. Андрій Губанов** (Вінницький національний технічний університет, м. Вінниця, Україна). **ВИЗНАЧЕННЯ ЕНЕРГІЇ ЗНОШУВАННЯ ВУЗЛІВ ТЕРТЯ ДЕТАЛЕЙ МАШИН.**
- 5. Володимир Дорошенко** (Фізико-технологічний інститут металів та сплавів НАН України, м. Київ, Україна), **Олександр Янченко** (Вінницький національний технічний університет, м. Вінниця, Україна). **ПРИНЦИПИ ПРОЕКТУВАННЯ ЛИВАРНОЇ РОТОРНО-КОНВЕЄРНОЇ ЛІНІЇ.**
- 6. Володимир Дорошенко** (Фізико-технологічний інститут металів та сплавів НАН України, м. Київ, Україна), **Олександр Янченко** (Вінницький національний технічний університет, м. Вінниця, Україна). **УПРОЧНЕННЯ ВИСОКОПРОЧНОГО ЧУГУНА И СОКРАЩЕННЯ ПРОЦЕССА ИЗГОТОВЛЕНИЯ ИЗ НЕГО ОТЛИВОК ЗА СЧЕТ СОВМЕЩЕНИЕ ЛИТЬЯ С ТЕРМООБРАБОТКОЙ.**
- 7. Василь Запужляк, Любомир Побережний, Володимир Грудз, Роман Стасюк, Андрій Грицанчук** (Івано-Франківський національний технічний університет нафти і газу, м. Івано-Франківськ, Україна) **Любов Побережна** (Івано-Франківський національний медичний університет, м. Івано-Франківськ, Україна). **ПРОГНОЗУВАННЯ РЕСУРСУ БЕЗПЕЧНОЇ ЕКСПЛУАТАЦІЇ ГАЗОПЕРЕКАЧУВАЛЬНИХ АГРЕГАТИВ КОМПРЕСОРНИХ СТАНЦІЙ.**
- 8. Vasyl Zapukhliak, Volodymyr Grudz, Yurii Melnychenko, Andrii Stanetsky, Myroslava Polutrenko, Lubomyr Poberezhny** (Ivano-Frankivsk National Technical University of Oil and Gas, Ivano-Frankivsk, Ukraine). **PROVIDING OPERABILITY OF GAS PIPELINES IN COMBAT ZONES.**
- 9. O. Kapustian, T. Akrytova, R. Kulikovsky, M. Brykov, M. Andrushchenko, M. Osipov** (Zaporozhye National Technical University, Zaporozhye, Ukraine). **PRINCIPLES OF THE**

**MATERIALS SELECTION AND CREATION HAVING THE SELF-REINFORCING ABILITY IN THE PROCESS OF SUSTAINABLE ABRASIVE WEARING.**

**10. Валерій Колесніков** (Фізико-механічний інститут ім. Г.В. Карпенка НАН України, м. Львів, ДЗ «Луганський національний університет ім. Тараса Шевченка, м. Старобільськ, Україна). **ДОСЛІДЖЕННЯ МЕХАНІЧНОЇ ОБРОБКИ АУСТЕНІТНОЇ ВИСОКОАЗОТНОЇ СТАЛІ.**

**15 травня, середа, 11.00 – 13.00**

**11. Олександр Некоз** (Національний університет харчових технологій, м. Київ, Україна), **Олександр Батраченко** (Черкаський державний технологічний університет, м. Черкаси, Україна). **ПІДВИЩЕННЯ ВТОМНОЇ МІЦНОСТІ НОЖІВ КУТЕРА ШЛЯХОМ ЇХ ПОВЕРХНЕВОГО ЗМІЦНЕННЯ.**

**12. Леонід Поліщук, Юрій Булига, Дмитро Погадайко** (Вінницький національний технічний університет, м. Вінниця, Україна). **УДОСКОНАЛЕННЯ КОНСТРУКЦІЇ ПРИСТРОЮ ДЛЯ ВИВЧЕННЯ ЗНОСОСТІЙКОСТІ КОНСТРУКЦІЙНИХ СТОМАТОЛОГІЧНИХ МАТЕРІАЛІВ І ПРИРОДНИХ ЗУБІВ.**

**13. Валерій Савуляк, Олена Шиліна, Андрій Осадчук** (Вінницький національний технічний університет, м. Вінниця, Україна). **ПОВЕРХНЕВЕ ЗМІЦНЕННЯ З ВИКОРИСТАННЯМ КОНТАКТНИХ ПРОЦЕСІВ ТА НАНОМАТЕРІАЛІВ.**

**14. Валерій Савуляк, Валерій Шенфельд, Максим Дмитрієв** (Вінницький національний технічний університет, м. Вінниця, Україна). **МОДИФІКУВАННЯ ПОВЕРХОНЬ СТАЛЕВИХ ДЕТАЛЕЙ ПЛАЗМОВОЮ ОБРОБКОЮ.**

**15. Орест Серкіз, Михайло Бойко, Оксана Велика, Назарій Сокіл** (Національний університет «Львівська політехніка», м. Львів, Україна). **АВТОМАТИЧНА ЛІНІЯ НАНЕСЕННЯ ЛАКОВИХ ПОКРИТТІВ НА МЕТАЛЕВІ СТРІЧКОВІ МАТЕРІАЛИ.**

**16. Олександр Хоменко, Костянтин Шаргородський, Валерій Савуляк** (Вінницький національний технічний університет, м. Вінниця, Україна). **ПІДВИЩЕННЯ ЯКОСТІ ВІДНОВЛЕННЯ ГРЕБНИХ ГВИНТІВ ШЛЯХОМ ОТРИМАННЯ ДРІБНОЗЕРНИСТОЇ СТРУКТУРИ.**

**17. Ігорь Шепеленко** (Центральноукраїнський національний технічний університет, г. Кропивницький, Україна), **Яков Немировський, Юрий Цеханов, Эдуард Посвятенко** (Національний транспортний університет, г. Киев, Украина). **МОДЕЛИРОВАНИЕ КОНТАКТНОГО ВЗАИМОДЕЙСТВИЯ МИКРОНЕРОВНОСТЕЙ ПРИ ФАБО.**

**18. Валерій Шенфельд** (Вінницький національний технічний університет, м. Вінниця, Україна). **ПОКРИТТЯ З МАРТЕНСИТНО - АУСТЕНІТНОЮ СТРУКТУРОЮ ДЛЯ ПРОТИДІЇ АБРАЗИВНОМУ ЗНОШУВАННЮ.**

**19. Олена Шиліна** (Вінницький національний технічний університет, м. Вінниця, Україна). **ВПЛИВ КОНТАКТНИХ НАВАНТАЖЕНЬ НА ВЛАСТИВОСТІ РОБОЧОГО НАПЛАВЛЕНОГО ШАРУ МОЛОТКІВ ЗЕРНОДРОБАРКИ.**

## Секція 6. ВИКОРИСТАННЯ ВІБРАЦІЙ В ТЕХНІЦІ ТА ТЕХНОЛОГІЯХ

Керівники засідання:  
Вчений секретар

Р. Іскович-Лотоцький  
Є. Івашко

О. Ланець

(Заміський комплекс відпочинку "Butterfly", зала №1)

14 травня, вівторок, 14.30 – 17.00

- 1. Іван Афтаназів, Лілія Шевчук, Оріся Строган, Олександр Бойко** (Національний університет "Львівська політехніка", м. Львів, Україна). **ВІБРОРЕЗОНАНСНИЙ КАВІТАТОР ДЛЯ ОЧИСТКИ ВОДОЙМ ВІД ЗАБРУДНЕННЯ ЦІАНОБАКТЕРІЯМИ.**
- 2. Іван Афтаназів, Лілія Шевчук, Інга Свідрак, Леся Струтинська, Оріся Строган** (Національний університет «Львівська політехніка», м. Львів, Україна). **ПІДВИЩЕННЯ ДОВГОВІЧНОСТІ КРУПНОКАЛІБЕРНИХ ГАРМАТ ЗМІЩЕННЯМ КАНАЛУ ЇХ СТВОЛІВ.**
- 3. Катерина Бауман, Іван Коц** (Вінницький національний технічний університет, м. Вінниця, Україна). **ВІБРАЦІЙНИЙ ЗМІШУВАЧ БЕТОННОЇ СУМІШІ З ГІДРОПРИВОДОМ.**
- 4. Ірина Берник** (Вінницький національний аграрний університет, м. Вінниця, Україна). **ВРАХУВАННЯ ЗМІНИ ВЛАСТИВОСТЕЙ ТЕХНОЛОГІЧНОГО СЕРЕДОВИЩА В ПРОЦЕСІ УЛЬТРАЗВУКОВОЇ ОБРОБКИ НА ВСТАНОВЛЕННЯ ЕФЕКТИВНИХ ПАРАМЕТРІВ.**
- 5. Олег Горюн, Іван Коц** (Вінницький національний технічний університет м. Вінниця, Україна). **УСТАТКУВАННЯ ДЛЯ ЦИКЛІЧНОГО ГІДРОТЕРМІЧНОГО НАСИЧЕННЯ МОНОМЕРАМИ БЕТОННИХ ТА ЗАЛІЗОБЕТОННИХ ВИРОБІВ.**
- 6. Валерій Граняк, Василь Кухарчук** (Вінницький національний технічний університет, м. Вінниця, Україна). **ЄМНІСНИЙ АКСЕЛЕРОМЕТР НИЗЬКОЧАСТОТНОГО ДІАПАЗОНУ.**
- 7. Володимир Гурський, Ігор Кузьо** (Національний університет «Львівська політехніка», м. Львів, Україна), **Павло Носко** (Національний авіаційний університет, м. Київ, Україна), **Ярослав Зінько** (Національний університет «Львівська політехніка», м. Львів, Україна). **ВИЗНАЧЕННЯ РАЦІОНАЛЬНИХ ПАРАМЕТРІВ ВІБРАЦІЙНИХ СТЕНДІВ ДЛЯ ДІАГНОСТИКИ ДЕМПФЕРІВ.**
- 8. Олександр Гусак, Віталій Іванов, Іван Павленко, Олександр Ляпощенко, Марина Дем'яненко, Олександр Старинський** (Сумський державний університет, м. Суми, Україна). **МАТЕМАТИЧНІ МОДЕЛЮВАННЯ ПРОЦЕСІВ, ПРОТІКАЮЧИХ В ДИНАМІЧНИХ СЕПАРАЦІЙНИХ ЕЛЕМЕНТАХ.**
- 9. Олег Дедов, Олександр Дьяченко** (Київський національний університет будівництва і архітектури, м. Київ, Україна). **ТЕОРЕТИЧНІ ДОСЛІДЖЕННЯ ПАРАМЕТРІВ І УМОВ САМОСИНХРОНІЗАЦІЇ ВІБРОЗБУДНИКІВ КОЛИВАНЬ ВІБРОУСТАНОВКИ.**
- 10. Ярослав Іванчук, Ростислав Іскович-Лотоцький, Андрій Яровий, Костянтин Коваль** (Вінницький національний технічний університет, м. Вінниця, Україна). **МАТЕМАТИЧНЕ МОДЕЛЮВАННЯ ТЕХНОЛОГІЧНОГО ПРОЦЕСУ ПОВЕРХНЕВОГО УЩІЛЬНЕННЯ ҐРУНТІВ ІНЕРЦІЙНОЮ ВІБРОТРАМБОВКОЮ.**
- 11. Ростислав Іскович-Лотоцький, Ярослав Іванчук** (Вінницький національний технічний університет, м. Вінниця, Україна), **Стасюк Віктор** (Луцький національний технічний університет, м. Луцьк, Україна), **Олександр Манжілевський** (Вінницький національний



*технічний університет, м. Вінниця, Україна*). **ЕКСПЕРИМЕНТАЛЬНИЙ СТЕНД ДЛЯ ВИЗНАЧЕННЯ РОБОЧИХ ХАРАКТЕРИСТИК ПНЕВМАТИЧНОГО УДАРНОГО ПРИСТРОЮ.**

**12. Ростислав Іскович-Лотоцький, Євгеній Івашко** (*Вінницький національний технічний університет, м. Вінниця, Україна*). **НАВІСНЕ ОБЛАДНАННЯ З ГІДРОІМПУЛЬСНИМ ПРИВОДОМ ДЛЯ ЗОНДУВАННЯ ҐРУНТІВ.**

**13. Ростислав Іскович-Лотоцький, Ярослав Іванчук, Іван Коц** (*Вінницький національний технічний університет, м. Вінниця, Україна*), **Іван Севостьянов** (*Вінницький національний аграрний університет, м. Вінниця, Україна*). **МАТЕМАТИЧНЕ МОДЕЛЮВАННЯ ТЕХНОЛОГІЧНОГО ПРОЦЕСУ ТРАНСПОРТУВАННЯ ВІБРАЦІЙНИМ КОНВЕЄРОМ.**

**15 травня, середа, 11.00 – 13.00**

**14. Юрій Куриленко** (*Немирівський коледж будівництва, економіки та дизайну ВНАУ, м. Немирів, Україна*), **Іван Коц** (*Вінницький національний технічний університет, м. Вінниця, Україна*). **ВІБРАЦІЙНЕ ОБЛАДНАННЯ З ГІДРОІМПУЛЬСНИМ ПРИВОДОМ ДЛЯ ГЛИБИННОГО УЩІЛЬНЕННЯ БЕТОННИХ СУМІШЕЙ.**

**15. Павло Майструк** (*Національний університет “Львівська політехніка”, м. Львів, Україна*). **СПОСОБИ ВХОДУ В МІЖРЕЗОНАНСНУ ЗОНУ ТРИМАСОВИХ ВІБРАЦІЙНИХ МАШИН З ІНЕРЦІЙНИМ ПРИВОДОМ.**

**16. Олександр Манжілевський, Ростислав Іскович-Лотоцький** (*Вінницький національний технічний університет, м. Вінниця, Україна*), **Віктор Стасюк** (*Луцький національний технічний університет, м. Луцьк, Україна*), **Ярослав Іванчук, Андрій Яровий** (*Вінницький національний технічний університет, м. Вінниця, Україна*). **МАТЕМАТИЧНЕ МОДЕЛЮВАННЯ РОБОЧИХ ПРОЦЕСІВ ПНЕВМАТИЧНОГО УДАРНОГО ПРИСТРОЮ.**

**17. Юлія Михальова** (*Вінницький національний аграрний університет, м. Вінниця, Україна*). **ЗАКОНОМІРНОСТІ РУХУ СИПКОГО МАТЕРІАЛУ В КАМЕРІ ВІБРАЦІЙНОГО ЗМІШУВАЧА.**

**18. Іван Назаренко, Анатолій Свідерський, Микола Ручинський, Олег Дедов, Володимир Сліпецький** (*Київський національний університет будівництва і архітектури, м. Київ, Україна*). **ЕФЕКТИВНІСТЬ ВИКОРИСТАННЯ РІЗНИХ ТИПІВ ЗБУДНИКІВ КОЛИВАНЬ В МАШИНАХ ТЕХНОЛОГІЧНОГО ПРИЗНАЧЕННЯ.**

**19. Максим Назаренко, Максим Делембовський** (*Київський національний університет будівництва і архітектури, м. Київ, Україна*). **ПОКАЗНИКИ НАДІЙНОСТІ ВІБРАЦІЙНИХ МАЙДАНЧИКІВ БУДІВЕЛЬНОЇ ІНДУСТРІЇ.**

**20. Роман Обертюх, Андрій Слабкий, Сергій Андрухов** (*Вінницький національний технічний університет, м. Вінниця, Україна*). **МЕТОДИКА ПРОЕКТНОГО РОЗРАХУНКУ ГІДРОІМПУЛЬСНОГО ПРИСТРОЮ ДЛЯ РАДІАЛЬНОГО ВІБРОТОЧІННЯ З ВБУДОВАНИМ В КІЛЬЦЕВУ ПРУЖИНУ ГЕНЕРАТОРОМ ІМПУЛЬСІВ ТИСКУ.**

**21. Роман Обертюх, Андрій Слабкий** (*Вінницький національний технічний університет, м. Вінниця, Україна*). **ОПТИМІЗАЦІЯ КОНСТРУКТИВНИХ ПАРАМЕТРІВ ПРОРІЗНОЇ ПРУЖИНИ – РОЗПОДІЛЬНО-СИЛОВОЇ ЛАНКИ ГІДРОІМПУЛЬСНОГО МАЛОГАБАРИТНОГО ПРИСТРОЮ ДЛЯ ВІБРОРІЗАННЯ ЧИ ДЕФОРМАЦІЙНОГО ЗМІЦНЕННЯ.**

**22. Роман Обертюх, Михайло Маруцак** (*Вінницький національний технічний університет, м. Вінниця, Україна*). **УМОВИ ОДНОЗНАЧНОСТІ МАТЕМАТИЧНОЇ МОДЕЛІ ГІДРОІМПУЛЬСНОГО ПРИСТРОЮ ДЛЯ ДЕФОРМАЦІЙНОГО ЗМІЦНЕННЯ ДЕТАЛЕЙ МАШИН.**

**23. Михайло Побережний, Андрій Трубаєнко, Іван Коц** (Вінницький національний технічний університет, м. Вінниця, Україна). **ГІДРОІМПУЛЬСНЕ ІН'ЄКТУВАННЯ СКРІПНИХ РОЗЧИНІВ У ҐРУНТОВИЙ МАСИВ ДЛЯ ПІДСИЛЕННЯ НЕСУЧИХ ОСНОВ СПОРУД.**

**24. Леонід Серілко, Зоя Сасюк, Дмитро Серілко, Володимир Шурик** (Національний університет водного господарства та природокористування, м. Рівне, Україна). **ВИЗНАЧЕННЯ ДИНАМІЧНИХ ПАРАМЕТРІВ ІНЕРЦІЙНОГО КОНВЕЄРА.**

**25. Наталія Христинець, Віктор Рудь** (Луцький національний технічний університет, м. Луцьк, Україна). **ВИКОРИСТАННЯ ШЛАМІВ НЕРЖАВІЮЧОЇ СТАЛІ ТА САПОНІТУ У ПРОЦЕСІ ФОРМУВАННЯ ГРАДІЄНТНИХ МАТЕРІАЛІВ.**

**26. Тарас Четвержук, Роман Полінкевич** (Луцький національний технічний університет, м. Луцьк, Україна). **ОЦІНКА ДИНАМІЧНИХ ХАРАКТЕРИСТИК СТИКОВИХ З'ЄДНАНЬ ДЕТАЛЕЙ МАШИН ПРИ ВИПАДКОВИХ КОЛИВАННЯХ.**

## Секція 7. ТЕХНОЛОГІЇ ТА СИСТЕМИ АВТОМАТИЗАЦІЇ МАШИНОБУДУВАННЯ

Керівники засідання:

Л. Козлов

О. Шевченко

Ю. Данильченко

Вчений секретар

С. Сухоруков

Заміський комплекс відпочинку "Butterfly", зала №4)

14 травня, вівторок, 14.30 – 17.00

1. **Віктор Антонюк, Діана Прихожа** (Національний технічний університет України «Київський політехнічний інститут імені Ігоря Сікорського», м. Київ, Україна), **Анатолій Рутковський** (Інститут проблем міцності ім. Г.С. Писаренка Національної академії наук України, м. Київ, Україна), **Вячеслав Головня** (Житомирський державний технологічний університет, м. Житомир, Україна). **СИСТЕМА КОНТРОЛЮ ЙОННО-ПЛАЗМОВОГО ТЕРМОЦИКЛІЧНОГО АЗОТУВАННЯ.**
2. **Валерій Бадах, Роман Єременко** (Національний авіаційний університет, м. Київ, Україна). **ПЕРСПЕКТИВИ РОЗВИТКУ СИСТЕМ ПЕРЕДАЧІ ПОТУЖНОСТІ АВІАЦІЙНОЇ ТЕХНІКИ.**
3. **Наталія Веселовська, Олександр Малаков, Олена Гнатюк** (Вінницький національний аграрний університет, м. Вінниця, Україна). **ОСОБЛИВОСТІ ПРОЕКТУВАННЯ ТЕХНОЛОГІЧНИХ ПРОЦЕСІВ В УМОВАХ АВТОМАТИЗОВАНОГО ВИРОБНИЦТВА.**
4. **Георгій Виговський, Олексій Громовий, Микола Плисак** (Житомирський державний технологічний університет, м. Вінниця, Україна). **ДОСЛІДЖЕННЯ КОНСТРУКЦІЙ ЧИСТОВИХ ТОРЦЕВИХ ФРЕЗ, ОСНАЩЕНИХ НАДТВЕРДИМИ МАТЕРІАЛАМИ.**
5. **Євгеній Горбатюк, Ігор Русан, Олександр Терентьєв** (Київський національний університет будівництва і архітектури, м. Київ, Україна) **АВТОМАТИЗОВАНА СИСТЕМА КЕРУВАННЯ РОЗПУШУВАЧІВ.**
6. **Ігор Грицай, Вадим Ступницький** (Національний університет "Львівська політехніка", м. Львів, Україна). **КЕРУВАННЯ ПРОЦЕСОМ ЗУБОФРЕЗЕРУВАННЯ ЗА КРИТЕРІЄМ СТІЙКОСТІ ПРУЖНОЇ СИСТЕМИ ВЕРСТАТА.**
7. **Олександр Губарев, Оксана Ганпаничурова** (Національний технічний університет України «Київський політехнічний інститут імені Ігоря Сікорського», м. Київ, Україна). **ІНЕРЦІЙНА ЛОГІКА В ЦИКЛІЧНО-МОДУЛЬНОМУ АЛГОРИМІ КЕРУВАННЯ МЕХАТРОННОЇ СИСТЕМИ.**
8. **Юрій Данильченко, Андрій Петришин** (Національний технічний університет України «Київський політехнічний інститут імені Ігоря Сікорського», м. Київ, Україна). **ДИНАМІЧНІ ХАРАКТЕРИСТИКИ ПРУЖНОЇ СИСТЕМИ «ІНСТРУМЕНТ-ЗАГОТОВКА» ПРИ ФРЕЗЕРУВАННІ МАЛОЖОРСТКИХ ДЕТАЛЕЙ.**
9. **Олександр Дерібо, Жанна Дусанюк, Сергій Репінський** (Вінницький національний технічний університет, м. Вінниця, Україна). **ВПЛИВ КОЛИВАНЬ ПОДАЧІ НАСОСА НА ДИНАМІЧНІ ПРОЦЕСИ В ГІДРОПРИВОДІ МОБІЛЬНОЇ МАШИНИ З ДОВГОЮ НАПРНОЮ ГІДРОЛІНІЄЮ.**
10. **Микола Іванов, Оксана Моторна, Олексій Переяславський, Сергій Шаргородський** (Вінницький національний аграрний університет, м. Вінниця, Україна). **ЕКСПЕРИМЕНТАЛЬНИХ ДОСЛІДЖЕНЬ НАСОСІВ-ДОЗАТОРІВ СИСТЕМ ГІДРООБ'ЄМНОГО РУЛЬОВОГО КЕРУВАННЯ САМОХІДНИХ МАШИН ТА СТЕНД ДЛЯ ЇЇ РЕАЛІЗАЦІЇ.**
11. **Микола Іванов, Олексій Переяславський, Ірина Ковальова, Роман Гречко** (Вінницький національний аграрний університет, м. Вінниця, Україна). **ДОСЛІДЖЕННЯ**



**ВПЛИВУ ІНЕРЦІЙНОГО НАВАНТАЖЕННЯ ЗВЕДЕНОГО ДО ВАЛА ГІДРОМОТОРА НА РОБОТУ ГІДРОСТАТИЧНОЇ ТРАНСМІСІЇ ТИПУ ГСТ90.**

**12. Николай Иванов, Алексей Переяславский, Сергей Шаргородский, Вадим Закревский** (Винницький національний аграрний університет, г. Вінниця, Україна). **ОСОБЕННОСТИ РАСЧЕТА СТАТИЧЕСКИХ ХАРАКТЕРИСТИК РЕГУЛИРУЕМОГО АКСИАЛЬНОГО РОТОРНОПОРШНЕВОГО НАСОСА ТИПА PVC 1.85.**

**13. Юрій Коваленк** (Черкаський державний технологічний університет, м. Черкаси, Україна), **Віктор Антонюк** (Національний технічний університет України «Київський політехнічний інститут імені Ігоря Сікорського», м. Київ, Україна) **Леонід Полонський** (Житомирський державний технологічний університет, м. Житомир, Україна). **ИССЛЕДОВАНИЕ РАСПРЕДЕЛЕНИЯ ЭНЕРГИИ В ЗОНЕ ДЕЙСТВИЯ ЛЕНТОЧНОГО ЭЛЕКТРОННОГО ПОТОКА.**

**14. Леонід Козлов, Володимир Богачук, Артем Товкач** (Вінницький національний технічний університет, м. Вінниця, Україна). **АНАЛІЗ ВПЛИВУ ТЕМПЕРАТУРИ РОБОЧОЇ РІДИНИ НА ХАРАКТЕРИСТИКИ РОБОТИ ГІДРОПРИВОДУ.**

**15. Леонід Козло, Володимир Богачук** (Вінницький національний технічний університет, м. Вінниця, Україна) **Василь Струтинський** (Національний технічний університет України «Київський політехнічний інститут імені Ігоря Сікорського», м. Київ, Україна), **Артем Товкач** (Вінницький національний технічний університет, м. Вінниця, Україна). **ВПЛИВ ПАРАМЕТРІВ ЕЛЕКТРОГІДРАВЛІЧНОГО РЕГУЛЯТОРА НА ДИНАМІЧНІ ХАРАКТЕРИСТИКИ ГІДРОПРИВОДУ З НАСОСОМ ЗМІННОГО РОБОЧОГО ОБ'ЄМУ.**

**16. Леонід Козлов, Юрій Буренніков, Вадим Ковальчук, Володимир Пилявець** (Вінницький національний технічний університет, м. Вінниця, Україна). **ПОКРАЩЕННЯ ДИНАМІЧНИХ ХАРАКТЕРИСТИК АДАПТИВНОГО ГІДРОПРИВОДУ ІЗ ПЕРЕХРЕСНИМ ЗВ'ЯЗКОМ.**

**17. Леонід Козлов, Леонід Поліщук, Олег Піонткевич, Віктор Пурдик, Олександр Петров** (Вінницький національний технічний університет, м. Вінниця, Україна). **ОПТИМІЗАЦІЯ КОНСТРУКТИВНИХ ПАРАМЕТРІВ ВРІВНОВАЖУВАЛЬНОГО КЛАПАНА ДЛЯ ГІДРОПРИВОДУ ІНВАРІАНТНОГО ДО ЗНАКОЗМІННОГО НАВАНТАЖЕННЯ.**

**18. Олег Левченко** (Національний технічний університет України «Київський політехнічний інститут імені Ігоря Сікорського», м. Київ, Україна). **ФУНКЦІОНАЛЬНА СТРУКТУРА СИСТЕМИ ГІДРОПРИВОДУ ПРИ МОДЕЛЮВАННІ ЙОГО ЕКСПЛУАТАЦІЙНИХ РЕЖИМІВ.**

**19. Дмитро Лозінський, Олександр Петров, Наталія Семічаснова, Олег Піонткевич** (Вінницький національний технічний університет, м. Вінниця, Україна). **ДОСЛІДЖЕННЯ ОСОБЛИВОСТЕЙ ЗАСТОСУВАННЯ ЕЛЕМЕНТІВ ЗВОРОТНОГО ЗВ'ЯЗКУ ДЛЯ ПРОПОРЦІЙНОГО ЕЛЕКТРОГІДРАВЛІЧНОГО РОЗПОДІЛЬНИКА З НЕЗАЛЕЖНИМ КЕРУВАННЯМ ПОТОКІВ.**

**20. Володимир Майструк, Роман Гаврилів** (Національний університет "Львівська політехніка", м. Львів, Україна). **ПРОГНОЗУВАННЯ ЕФЕКТИВНОСТІ ОЧИЩЕННЯ ЦИКЛОНУ ІЗ СПРАЛЬНИМ НАПРАВЛЯЮЧИМ АПАРАТОМ.**

**15 травня, середа, 11.00 – 13.00**

**21. Петро Мельничук** (Житомирський державний технологічний університет, м. Житомир, Україна) **ІгорБойко** (АТ «МОТОР СІЧ» м. Запоріжжя, Україна), **Яна Коваленко** (Житомирський державний технологічний університет, м. Житомир, Україна). **ДИНАМІЧНІ ХАРАКТЕРИСТИКИ ПРОЦЕСІВ РІЗАННЯ ПРИ ВИКОРИСТАННІ БАГАТОЦІЛЬОВИХ ВЕРСТАТІВ.**

22. *Альона Муращенко, Олександр Губарев* (Національний технічний університет України «Київський політехнічний інститут імені Ігоря Сікорського», м. Київ, Україна) **Олександр Тижнов** (ДП «АНТОНОВ», м. Київ, Україна). **ОСОБЛИВОСТІ РОЗРАХУНКУ КАНАЛІВ ГІДРОПРИВОДУ.**
23. *Оксана Паславська, Леонід Козлов, Сергій Репінський, Микола Мошноріз* (Вінницький національний технічний університет, м. Вінниця, Україна). **ПАРАМЕТРИ МЕХАТРОННОГО ГІДРОПРИВОДУ МАНУПЛЯТОРА, ЩО ВИЗНАЧАЮТЬ ЙОГО ДИНАМІЧНІ ХАРАКТЕРИСТИКИ.**
24. *Олександр Повстяной, Дмитро Сомов* (Луцький національний технічний університет, м. Луцьк, Україна). **РОЗРОБКА ТА ВИКОРИСТАННЯ НОВОЇ СУЧАСНОЇ СИСТЕМИ АВТОМАТИЗАЦІЇ ДЛЯ ВИГОТОВЛЕННЯ ПРОНИКНИХ МАТЕРІАЛІВ З ВІДХОДІВ МАШИНОБУДІВНОГО ВИРОБНИЦТВА.**
25. *Віктор Пурдик, Станіслав Перепелиця, Микола Коріненко* (Вінницький національний технічний університет, м. Вінниця, Україна). **ДО РОЗРАХУНКУ ШВИДКОДІЇ РУБИЛЬНОЇ МАШИНИ ДЛЯ ФОРМУВАННЯ ШТУЧНИХ ЗРАЗКІВСИРОЇ ЦЕГЛИ.**
26. *Іван Севостьянов* (Вінницький національний аграрний університет, м. Вінниця, Україна) *Ярослав Іванчук, Костянтин Коваль* (Вінницький національний технічний університет, м. Вінниця, Україна), *Ігор Зозуля* (Вінницький національний аграрний університет, м. Вінниця, Україна). **ОБЛАДНАННЯ ДЛЯ РЕГЕНЕРАЦІЇ ПРОМИСЛОВИХ ФІЛЬТРІВ З ВИКОРИСТАННЯМ ДИНАМІЧНИХ ВПЛИВІВ.**
27. *Сергій Сухоруков, Лей Чжао, Андрій Білик* (Вінницький національний технічний університет, м. Вінниця, Україна). **ВИКОРИСТАННЯ САПР ДЛЯ АВТОМАТИЗАЦІЇ ТЕХНОЛОГІЧНОЇ ПІДГОТОВКИ ВИРОБНИЦТВА.**
28. *Тарас Тарасенко, Віктор Коноваленко* (Національний авіаційний університет, м. Київ, Україна). **ЧИСЕЛЬНЕ МОДЕЛЮВАННЯ КАВІТАЦІЙНОГО СОПЛА.**
29. *Валентин Тіхенко* (Одеський національний технічний університет, м. Одеса, Україна). **АНАЛІЗ ВИПАДКОВИХ ФАКТОРІВ У ПРИВОДІ ГОЛОВНОГО РУХУ ШЛІФУВАЛЬНИХ ВЕРСТАТІВ.**
30. *Олександр Узунов* (Національний технічний університет України «Київський політехнічний інститут імені Ігоря Сікорського», м. Київ, Україна). **АЛГОРИТМ ПРОЕКТУВАННЯ ПРИНЦИПОВИХ СХЕМ ПРИСТРОЇВ ГІДРОАВТОМАТИКИ.**
31. *Інна Хоменко, Наталія Балицька, Петро Мельничук* (Житомирський державний технологічний університет, м. Житомир, Україна). **ПОКАЗНИКИ ЯКОСТІ ПОВЕРХНІ СФОРМОВАНОЇ ТОРЦЕВИМ ФРЕЗЕРУВАННЯМ.**
32. *Олександр Шевченко, Ольга Ліцінер-Іващенко* (Національний технічний університет України «Київський політехнічний інститут імені Ігоря Сікорського», м. Київ, Україна). **ЗАБЕЗПЕЧЕННЯ СТАЛОСТІ ПРОЦЕСУ РОЗТОЧУВАННЯ ОДНОЛЕЗОВИМ ІНСТРУМЕНТОМ НА ТОКАРНОМУ ВЕРСТАТІ.**
33. *Roman Grudetsky* (Lutsk National Technical University, Lutsk, Ukraine), *Pavel Golubkov, Viktor Yehorov* (Odessa National Academy of Food Technologies, Odessa, Ukraine). **ROBOTIC COMPLEX FOR THE SPECIAL FORMS DUMPLING'S PRODUCTION.**
34. *Oleksandr Petrov, Leonid Kozlov, Dmytro Lozynski<sup>1</sup>* (Vinnytsia National Thechnical University, Vinnytsia, Ukraine), *Milan Edl* (University of West Bohemia, Pilsen, Czech Republic), *Natalia Semichasnova* (Vinnytsia National Technical University, Vinnytsia, Ukraine). **INFLUENCE OF THE PARAMETERS OF THE RELIEF VALVE OF THE DIRECTIONAL CONTROL VALVE ON THE VALUE OF THE STABILIZATION ERROR OF THE FLUID CONSUMPTION OF THE HYDRAULIC ENGINE IN THE LOAD SENSING HYDRAULIC DRIVE.**
35. *Viktor Sychuk, Oleg Zabolotnyi, Pavlo Harchuk, Dmytro Somov, Andrii Slabkyi* (Lutsk National Technical University, Lutsk, Ukraine). **PRACTICES OF MODERNIZATION OF CNC SYSTEMS USED IN METAL-CUTTING MACHINE TOOLS.**

**36. *Natalia Veselowska, Valery Turych, Volodymyr Rutkevych, Galina Ogorodnichuk* (Vinnytsia National Agrarian University, Vinnytsia, Ukraine). INVESTIGATION OF INTERACTION OF A TOOL WITH A PART IN THE PROCESS OF DEFORMING STRETCHING WITH ULTRASOUND.**

**37. *Nataliya Veselovska, Serhiy Shargorodsky, Volodimir Rutkevych* (Vinnytsia National Agrarian University, Vinnytsia, Ukraine). ANALYSIS OF THE CHARACTER OF CHANGE OF THE PROFILOGRAM OF MICROPROFILE OF THE PROCESSED SURFACE.**

**38. *Viktor Yehorov* (Odessa National Academy of Food Technologies, Odessa, Ukraine). GRAIN MIXES SCANNER BASED ON ROBOTIC SYSTEM.**

## Секція 8. ІННОВАЦІЙНІ ТЕХНОЛОГІЇ В ГАЛУЗІ ПІДГОТОВКИ ФАХІВЦІВ ТЕХНІЧНИХ СПЕЦІАЛЬНОСТЕЙ

Керівники засідання:  
Вчений секретар

О. Кобилянський      В. Петрук  
І. Віштак

(Заміський комплекс відпочинку "Butterfly", зала №3)

14 травня, вівторок, 14.30 – 17.00

1. *Олена Гречановська, Віра Петрук* (Вінницький національний технічний університет, м. Вінниця, Україна). **ФОРМУВАННЯ КОНФЛІКТОЛОГІЧНОЇ КУЛЬТУРИ МАЙБУТНІХ ФАХІВЦІВ ТЕХНІЧНИХ СПЕЦІАЛЬНОСТЕЙ.**
2. *Софія Дембіцька* (Вінницький національний технічний університет, м. Вінниця, Україна). **ОСОБЛИВОСТІ ФОРМУВАННЯ НАВИЧОК ПРАЦЕОХОРОННОЇ ДІЯЛЬНОСТІ СТУДЕНТІВ МАШИНОБУДІВНИХ СПЕЦІАЛЬНОСТЕЙ.**
3. *Ольга Кузьменко* (Льотна академія Національного авіаційного університету, м. Кропивницький, Україна). **ФОРМУВАННЯ ПРАКТИЧНИХ УМІНЬ І НАВИЧОК СТУДЕНТІВ У ПРОЦЕСІ ВИВЧЕННЯ ФІЗИКИ В ТЕХНІЧНИХ ЗАКЛАДАХ ВИЩОЇ ОСВІТИ НА ОСНОВІ STEM-ТЕХНОЛОГІЙ.**
4. *Сергій Сергієнко, Олексій Чорний* (Кременчуцький національний університет імені Михайла Остроградського, м. Кременчуг, Україна). **ИННОВАЦИОННЫЕ ТЕХНОЛОГИИ В ЛАБОРАТОРНОМ ПРАКТИКУМЕ БИОТЕХНОЛОГИЧЕСКИХ СПЕЦИАЛЬНОСТЕЙ.**
5. *Ганна Юдіна, Олексій Чорний, Сергій Сергієнко* (Кременчуцький національний університет імені Михайла Остроградського, м. Кременчуг, Україна) *Євгенія Кузнецова* (Національна металургійна академія України, м. Дніпро, Україна). **«ЛИЦА ЧЕРНОВА» – СПОСОБ ОЦЕНКИ РЕЗУЛЬТАТОВ ТЕСТИРОВАНИЯ СТУДЕНТОВ.**
6. *Олена Гомонюк* (Хмельницький національний університет, м. Хмельницький, Україна). **ПРОФЕСІЙНО-ПЕДАГОГІЧНА КУЛЬТУРА МАЙБУТНЬОГО ІНЖЕНЕРА З ПОЗИЦІЙ КОМПЕТЕНТІСНОГО ПІДХОДУ.**
7. *Адлер Оксана, Ірина Причепя, Лілія Руда* (Вінницький національний технічний університет, м. Вінниця, Україна). **МІСЦЕ ЕКОНОМІЧНОЇ КОМПЕТЕНТНОСТІ В СИСТЕМІ ПІДГОТОВКИ ПРОФЕСІЙНИХ ФАХІВЦІВ ТЕХНІЧНИХ СПЕЦІАЛЬНОСТЕЙ В КОНТЕКСТІ ЄВРОПЕЙСЬКОГО ВЕКТОРУ МОДЕРНІЗАЦІЇ СУЧАСНОЇ ОСВІТИ.**
8. *Роман Горбатюк* (Тернопільський державний педагогічний університет імені Володимира Гнатюка, м. Тернопіль, Україна), *Віталій Кабак* (Луцький національний технічний університет, м. Луцьк, Україна), *Наталія Волкова* (Криворізький державний педагогічний університет, м. Кривий Ріг, Україна). **ДОДАТКОВА РЕАЛЬНОСТІ В ГАЛУЗІ ПІДГОТОВКИ ФАХІВЦІВ ТЕХНІЧНИХ СПЕЦІАЛЬНОСТЕЙ.**
9. *Ольга Акімова, Володимир Сапогов* (Вінницький державний педагогічний університет імені Михайла Коцюбинського, м. Вінниця, Україна) **ФОРМУВАННЯ ЛІДЕРСЬКИХ ЯКОСТЕЙ НА ЗАСАДАХ КОМПЕТЕНТІСНОГО ПІДХОДУ ЗАКОРДОНОМ ТА В УКРАЇНІ.**

**10. Софія Дембіцька, Олександр Кобилянський** (Вінницький національний технічний університет, м. Вінниця, Україна) **РОЗВИТОК ПРАЦЕОХОРОННОЇ КОМПЕТЕНТНОСТІ У ФАХІВЦІВ МАШИНОБУДІВНОЇ ГАЛУЗІ.**

**11. Наталія Зачена, Олексій Чорний, Сергій Сергієнко, Юрій Зачена** (Кременчуцький національний університет імені Михайла Остроградського, м. Кременчуг, Україна). **ОЦІНКА ЕФЕКТИВНОСТІ ЗАСТОСУВАННЯ КОМП'ЮТЕРНИХ ТРЕНАЖЕРНИХ ПРОГРАМ В СИСТЕМІ НАВЧАННЯ ВИЩОЇ ШКОЛИ.**

**12. Наталія Калашнік** (Вінницький національний медичний університет імені М.І. Пирогова, м. Вінниця, Україна). **ТЕХНОЛОГІЯ МОДУЛЬНО-РЕЙТИНГОВОГО КОНТРОЛЮ НАВЧАЛЬНИХ ДОСЯГНЕНЬ СТУДЕНТІВ ВИЩОГО НАВЧАЛЬНОГО ЗАКЛАДУ УКРАЇНИ НА ПРИКЛАДІ ВІННИЦЬКОГО НАЦІОНАЛЬНОГО МЕДИЧНОГО УНІВЕРСИТЕТУ ІМ. М.І.ПИРОГОВА.**

**15 травня, середа, 11.00 – 13.00**

**13. Ірина Кобилянська, Олександр Кобилянський** (Вінницький національний технічний університет, м. Вінниця, Україна) **РОЗВИТОК ПРАЦЕОХОРОННОЇ КОМПЕТЕНТНОСТІ У ФАХІВЦІВ З ІНФОРМАЦІЙНИХ ТЕХНОЛОГІЙ.**

**14. Ірина Кобилянська, Ігор Кюльян** (Вінницький національний технічний університет, м. Вінниця, Україна) **ШТУЧНИЙ ІНТЕЛЕКТ У СФЕРІ ПІДГОТОВКИ ФАХІВЦІВ.**

**15. Катерина Осадча, Сергій Конюхов, Юрій Сіциліцин, Альона Чорна** (Мелітопольський державний педагогічний університет імені Б. Хмельницького, м. Мелітополь, Україна) **МОБІЛЬНІ ТЕХНОЛОГІЇ У ПРОЦЕСІ ПІДГОТОВКИ МАЙБУТНІХ ФАХІВЦІВ ТЕХНІЧНИХ СПЕЦІАЛЬНОСТЕЙ.**

**16. Вячеслав Осадчий, Владислав Круглик, Євгеній Прокоф'єв, Ірина Сердюк** (Мелітопольський державний педагогічний університет імені Б. Хмельницького, м. Мелітополь, Україна) **ІННОВАЦІЙНІ ТЕХНОЛОГІЇ В СФЕРІ ПІДГОТОВКИ ФАХІВЦІВ ТЕХНІЧНИХ СПЕЦІАЛЬНОСТЕЙ.**

**17. Віра Петрук, Олена Прозор** (Вінницький національний технічний університет, м. Вінниця, Україна) **«ІНТЕРАКТИВНІ МЕТОДИ НАВЧАННЯ ВИЩОЇ МАТЕМАТИКИ МАЙБУТНІХ ФАХІВЦІВ ТЕХНІЧНИХ СПЕЦІАЛЬНОСТЕЙ».**

**18. Ольга Пінаєва, Богдан Пінаєв, Олександр Кравчук** (Вінницький національний технічний університет, м. Вінниця, Україна) **КОМПЕТЕНТІСНИЙ ПІДХІД ДО ФОРМУВАННЯ ЗМІСТУ Й ОРГАНІЗАЦІЇ ОСВІТНЬОГО ПРОЦЕСУ ПІД ЧАС ПІДГОТОВКИ ФАХІВЦІВ ТЕХНІЧНИХ СПЕЦІАЛЬНОСТЕЙ.**

**19. Леонід Поліщук, Олександр Манжілевський, Юрій Волинець** (Вінницький національний технічний університет, м. Вінниця, Україна) **ОСОБЛИВОСТІ НАВЧАЛЬНОГО ПРОЦЕСУ У РЕГІОНАЛЬНОМУ НАВЧАЛЬНО-МЕТОДИЧНОМУ ЦЕНТРІ «ГАЛУЗЕВЕ МАШИНОБУДУВАННЯ».**

**20. Сергій Пугач** (Вінницький навчально-науковий інститут економіки Тернопільського національного економічного університету, м. Вінниця, Україна) **ПРОБЛЕМИ ФОРМУВАННЯ ПРАВОВОЇ КОМПЕТЕНЦІЇ В ПРОЦЕСІ ПІДГОТОВКИ МЕНЕДЖЕРІВ.**

**21. Сергей Сергиенко, Алексей Черный, Юрий Зачена** (Кременчуцкий национальный университет имени Михаила Остроградского, г. Кременчуг, Украина) **«КОНСТРУКТОР ЭЛЕКТРОМЕХАНИЧЕСКИХ СИСТЕМ» – ИНСТРУМЕНТАРИЙ ДЛЯ ОБУЧЕНИЯ И НАУЧНЫХ ИССЛЕДОВАНИЙ.**

**22. Руслан Сопівник** (Національний університет біоресурсів і природокористування, м.Київ, Україна), **Пінаєв Богдан** (Вінницький національний технічний університет, м. Вінниця, Україна) **КОМПЕТЕНТІСНИЙ ПІДХІД ЯК СТРАТЕГІЯ ФОРМУВАННЯ ФАХІВЦЯ У СУЧАСНОМУ ВИЩОМУ НАВЧАЛЬНОМУ ЗАКЛАДІ.**

**23. Ганна Чемерис** (Мелітопольський державний педагогічний університет імені Б. Хмельницького, м. Мелітополь, Україна) **ОСОБЛИВОСТІ ПРОЕКТУВАННЯ КОРИСТУВАЦЬКОГО ІНТЕРФЕЙСУ ДЛЯ ДОПОВНЕНОЇ РЕАЛЬНОСТІ.**



# Обладнання для регенерації промислових фільтрів з використанням динамічних впливів

- Доповідач: Севостянов Іван Васильович
  - доктор технічних наук, професор,
  - завідувач кафедри технологічних процесів та обладнання переробних і харчових виробництв Вінницького національного аграрного університету

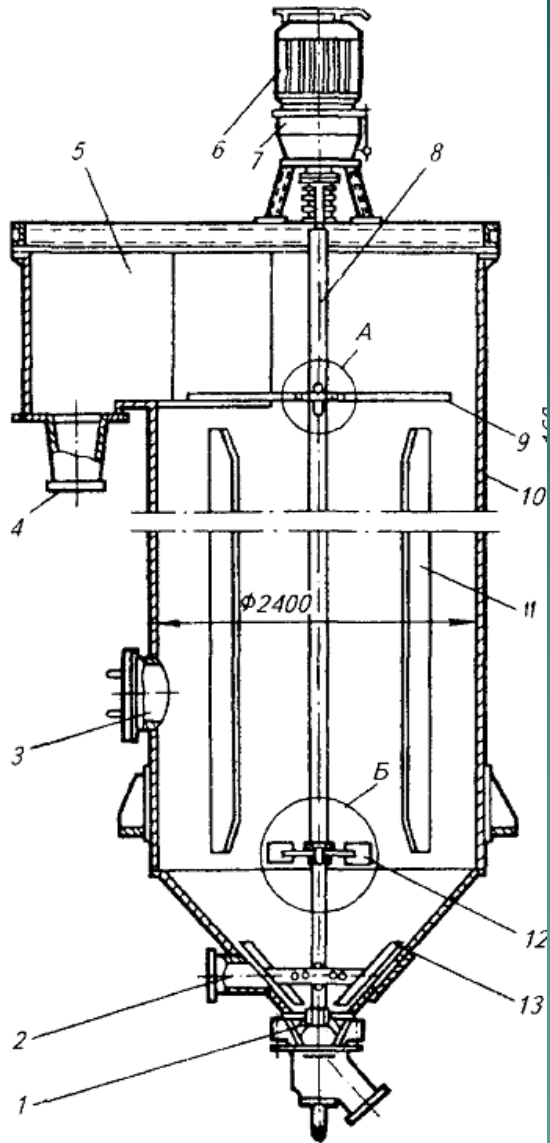
# Вступ

Проблема дефіциту чистої питної води стає актуальною для зростаючої кількості регіонів, зокрема у великих містах з високим рівнем забруднення навколишнього середовища, а також у промислових зонах. Якісна вода є визначальним фактором для роботи харчової та хімічної промисловості, фармакології, мікробіології, мікроелектроніки. Крім того, в Європі, в тому числі в Білорусі, Росії, Україні, є багато районів, де вода природно жорстка. У зв'язку з цим все активніше використовуються як промислові фільтруючі системи, так і побутові фільтри.

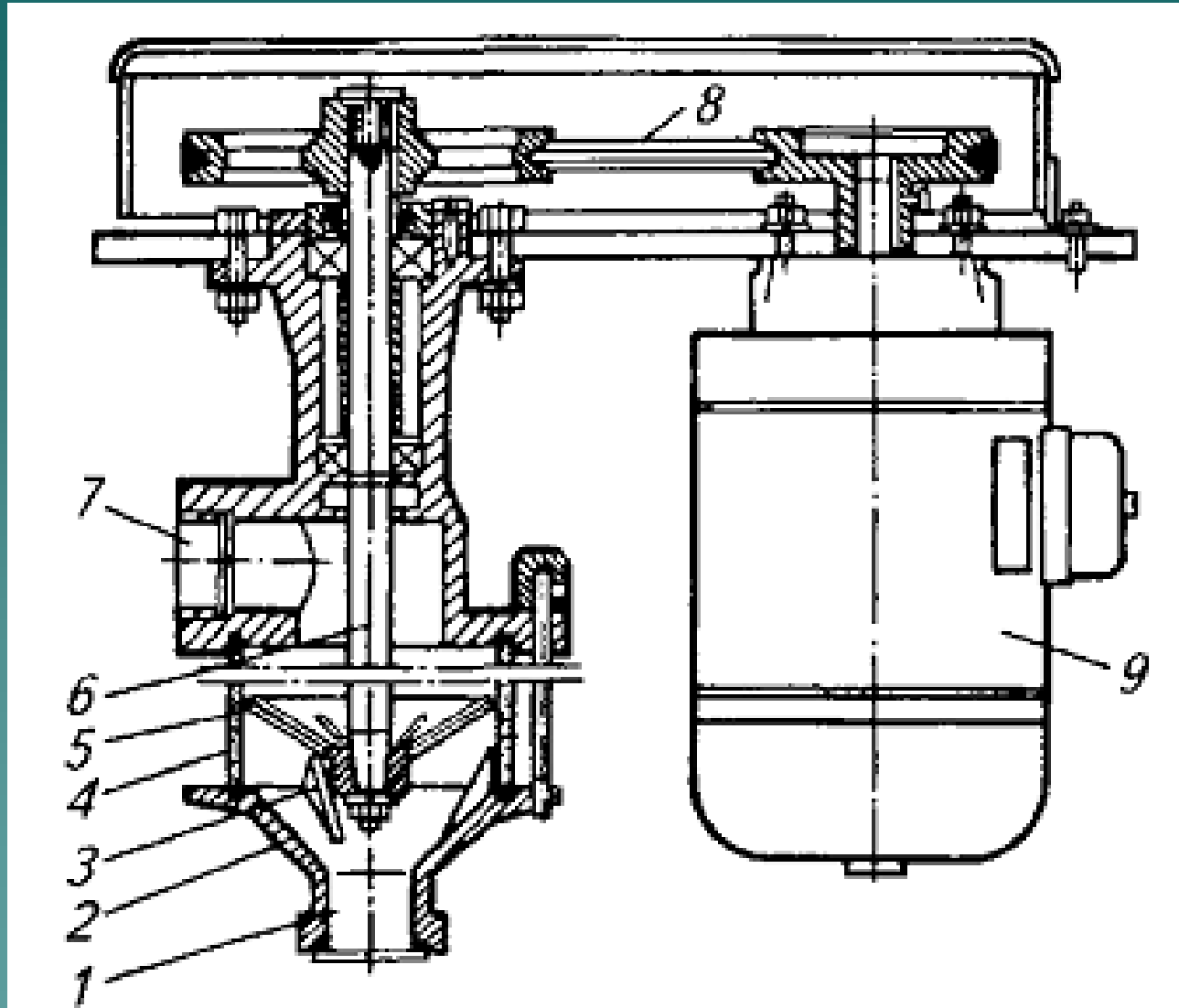
Одним з основних етапів якісного очищення води є знезалізнення та пом'якшення, які застосовуються в більшості випадків за допомогою картриджних фільтрів з іонообмінною смолою в якості фільтруючого матеріалу. Однак протягом одного року такі фільтри втрачають свої експлуатаційні якості та працездатність. Тому більшість підприємств та приватних користувачів даних фільтрів зацікавлені в їх регенерації. Регенерацію проводять за допомогою 10% розчину кухонної солі. Перероблена смола попередньо замочується в цьому розчині на 8 - 10 годин. Крім того, для якісного відновлення необхідно передбачати періодичне перемішування смоли в сольовому розчині з метою її проникнення в нижні шари порції витратного матеріалу. Але змішування сольового розчину не завжди реалізується. В результаті регенерація є неповною, і термін служби таких картриджів буде обмежений.

Отже, актуальною проблемою є вибір робочого обладнання або розробка нового обладнання для ефективного змішування іонообмінної смоли в сольовому розчині, яке повинно бути компактним, надійним, недорогим і зручним в експлуатації.

# Відомі машини для змішування вологих дисперсних матеріалів



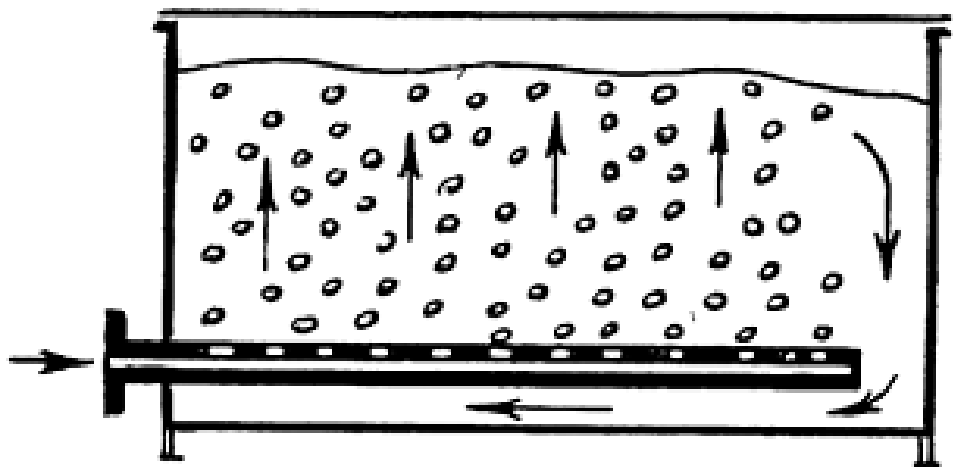
Танк для попередньої дефекації  
ПР-3



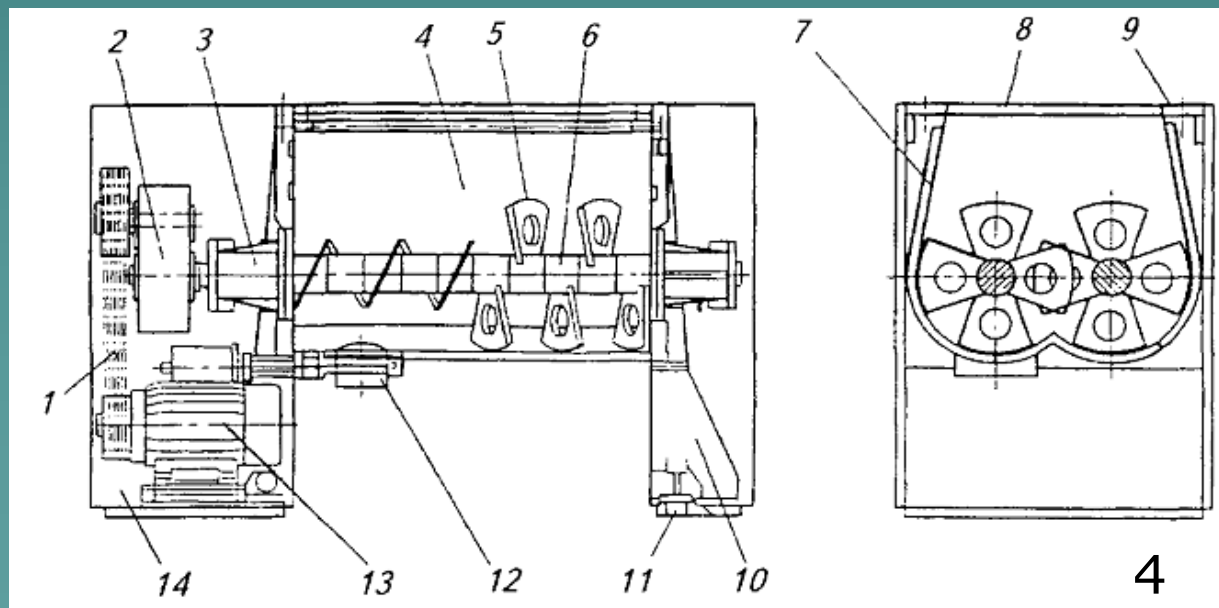
Гомогенізатор

# Відомі машини для змішування вологих дисперсних матеріалів

## Барботер



## Змішувач СМКР

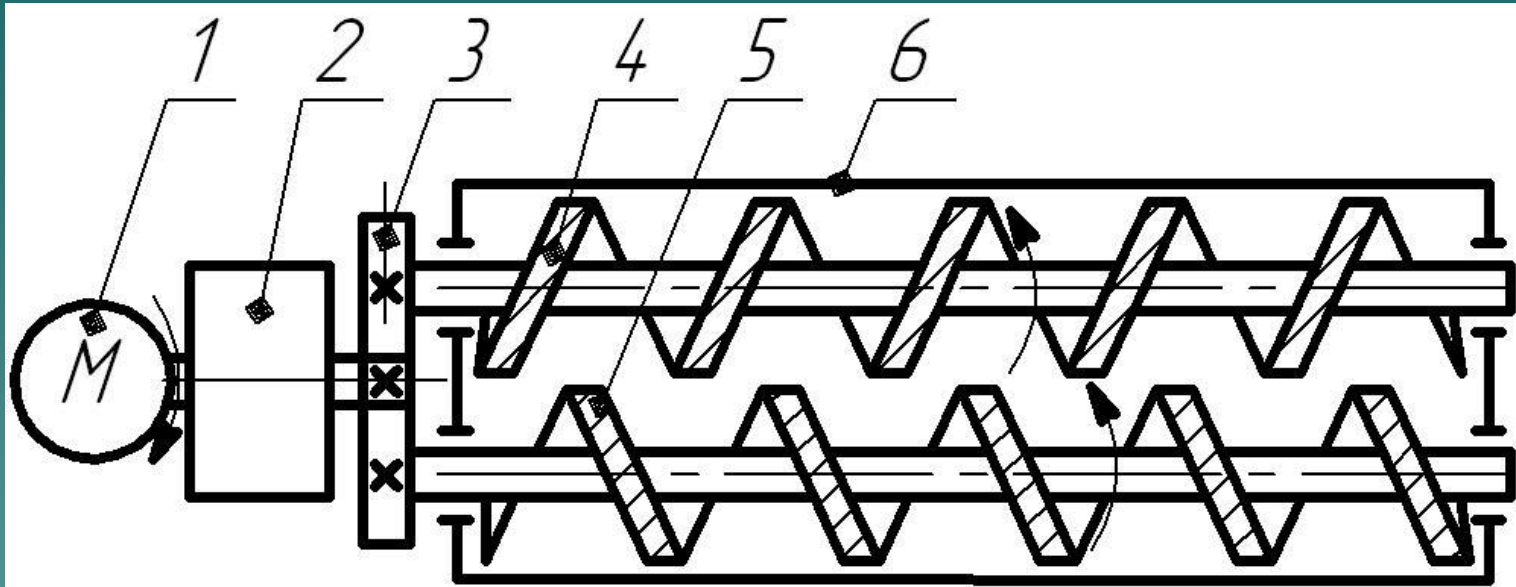


## Мета та завдання дослідження

Згідно з представленим вище аналізом, очевидно, що наявні серійні машини для змішування дисперсних мас не відповідають основним вимогам до обладнання для регенерації іонообмінної смоли. Тож метою цього дослідження є розробка схем, які дозволять ефективніше вирішити описувальну проблему. Крім того, в ході досліджень були отримані формули для визначення основних робочих параметрів обладнання, що пропонується, необхідних для розробки техніки його розрахункового проектування.



# Схема змішувача з двома подавальними гвинтами



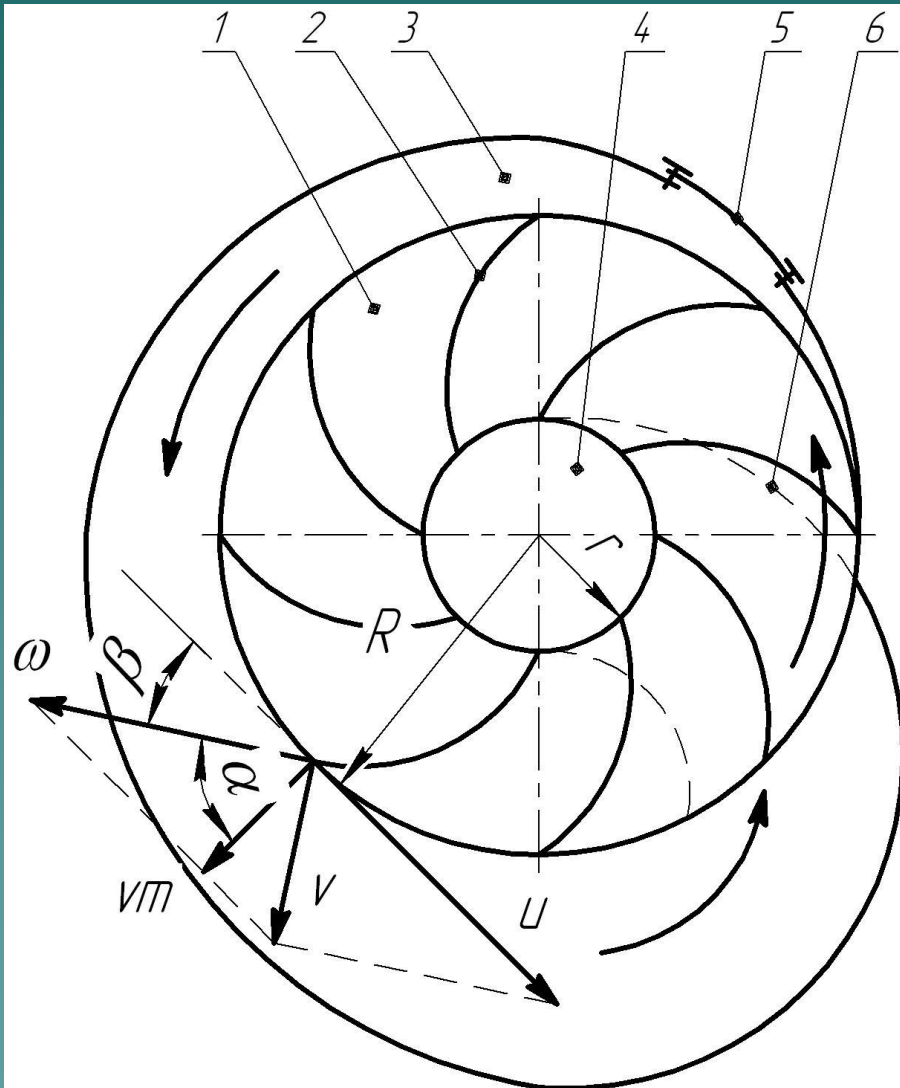
$$N_m = 2 \cdot g \cdot Q_{\max} L_m \omega \cdot k_s \cdot 10^{-3},$$

$$Q_{\max} = v \cdot S_m = \frac{V_m}{2 \cdot L_c}.$$

$$N_m = g \cdot V_m \omega \cdot k_s \cdot 10^{-3}.$$

$$N_e = \frac{N_m}{\eta_d} = \frac{N_m}{\eta_c \eta_r \eta_{o.t} \eta_b},$$

## Схема відцентрового змішувача



$$Q = 2 \cdot \pi \cdot R \cdot b \cdot \psi \cdot \eta_o \cdot v_i,$$

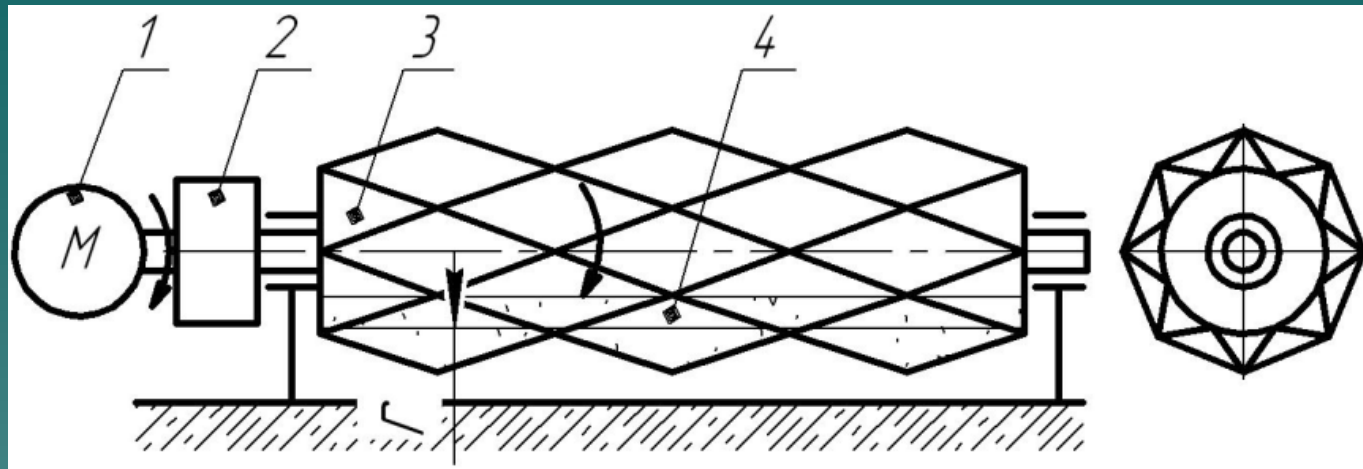
$$\psi = 1 - \frac{z \cdot \delta}{2 \cdot \pi \cdot R \cdot \sin \beta},$$

$$H = \frac{u \cdot v \cdot \cos \alpha}{g} \eta_g k_z,$$

$$k_z = \frac{1}{1 + \frac{2 \cdot \varphi}{z \left[ 1 - \left( \frac{r}{R} \right)^2 \right]}}$$

$$N_m = \frac{Q \cdot \rho \cdot g \cdot H}{\eta},$$

## Схема барабанного змішувача з робочими поверхнями, похилими під різними кутами



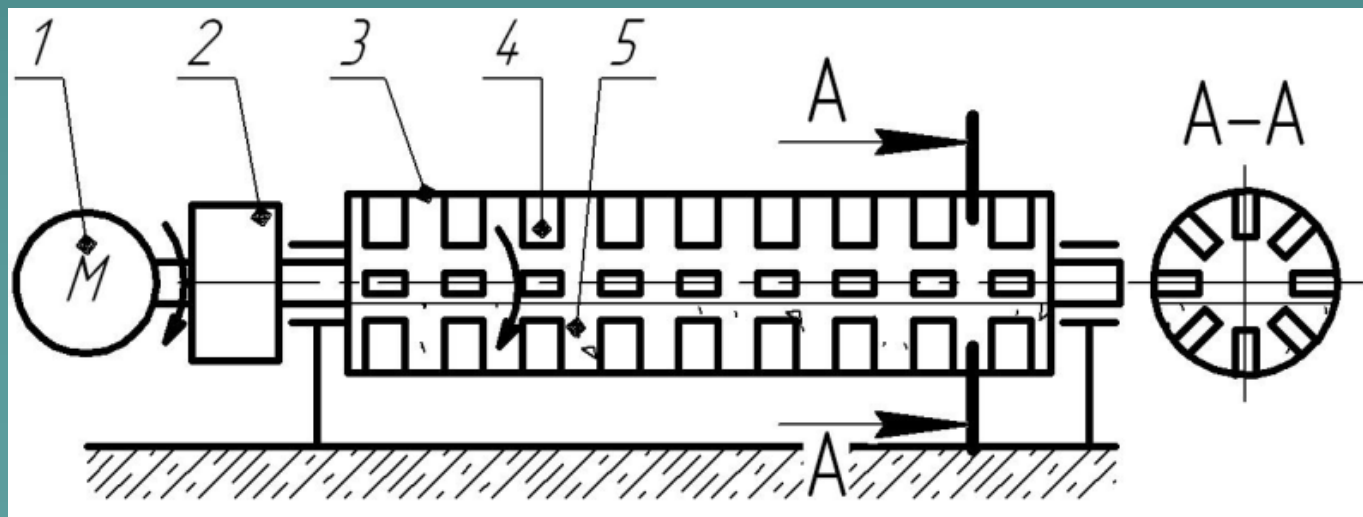
$$M = m \cdot g \cdot r,$$

$$N_m = m \cdot g \cdot v.$$

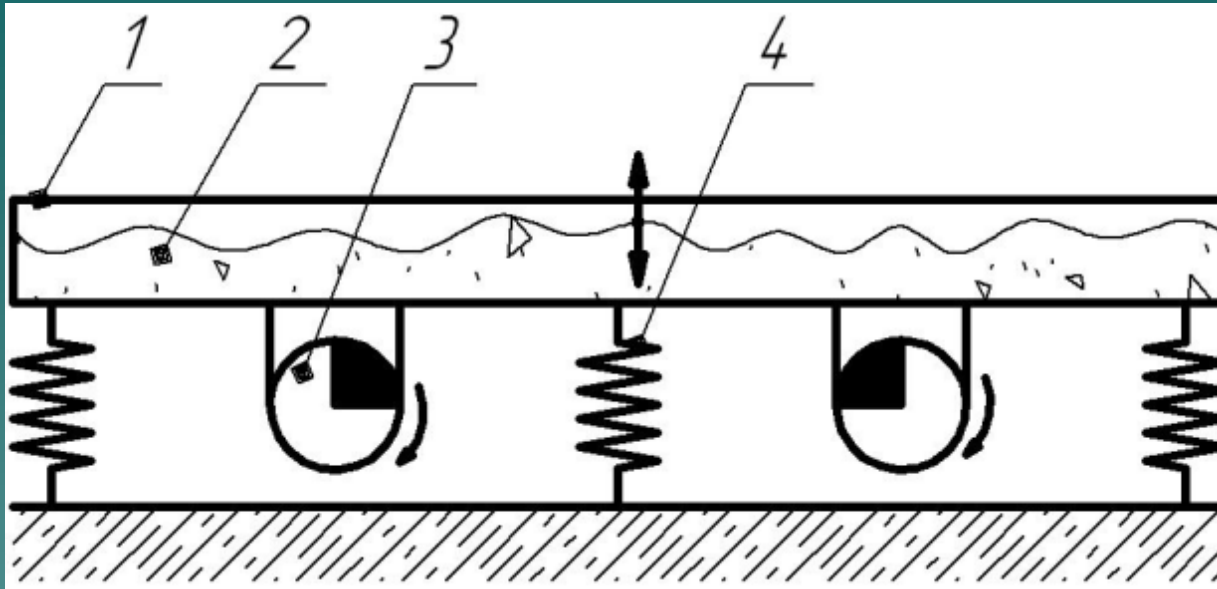
$$N_m = M \cdot \omega = M \frac{v}{r},$$

$$n = \frac{2 \cdot v}{\pi \cdot r}.$$

## Схема барабанного змішувача з прямими лопатями



# Схема змішувача з незбалансованими масовими генераторами вібрацій



Для I етапу

$$M \cdot \ddot{z} = \frac{m \cdot v^2}{r} k + c \cdot l \cdot \left( \frac{A}{2} - z \right) - M \cdot g; \quad 0 \leq z \leq \frac{A}{2}; \quad 0 \leq t \leq \frac{15}{n};$$

Для II етапу

$$-M \cdot \ddot{z} = \frac{m \cdot v^2}{r} k - c \cdot l \cdot z - M \cdot g; \quad 0 < z \leq \frac{A}{2}; \quad \frac{15}{n} < t \leq \frac{30}{n};$$

# Формули для визначення робочих параметрів запропонованого змішувача

Для III стадії

$$-M \cdot \ddot{z} = -\frac{m \cdot v^2}{r} k - c \cdot l \cdot \left( \frac{A}{2} - z \right) - M \cdot g; \quad 0 < z \leq \frac{A}{2}; \quad \frac{30}{n} < t \leq \frac{45}{n};$$

Для IV стадії

$$M \cdot \ddot{z} = -\frac{m \cdot v^2}{r} k + c \cdot l \cdot z - M \cdot g; \quad 0 < z \leq \frac{A}{2}; \quad \frac{45}{n} < t \leq \frac{60}{n},$$

$$F_{\max} = \frac{m \cdot v^2}{r} \quad z = \frac{A}{2}; \quad t = \frac{15}{n} \quad N_m = F_{\max} v = \frac{m \cdot v^3}{r} k.$$



# Висновки

1. Регенерація іонообмінної смоли основним матеріалом для знезалізнення та пом'якшення води при її очищенні є актуальною проблемою для значної частини підприємств та приватних осіб, які використовують фільтруючі системи.
2. Найефективніше відновлення іонообмінної смоли проводиться в 10% розчині солі при постійному або періодичному перемішуванні смоли.
3. Наявне обладнання для змішування вологих дисперсних матеріалів має, як правило, надлишкову ємність і великі габаритні розміри, що є складним і нетехнологічним у виробництві або не забезпечує рівномірного змішування всіх відновлюючих смол.
4. У цьому звіті пропонуються схеми спеціального обладнання для регенерації іонообмінної смоли, що має вищі параметри ефективності порівняно з відомим обладнанням.
5. Запропоновано формули для визначення основних робочих параметрів запропонованого обладнання, які дозволяють вибрати найбільш раціональну конструкцію установки та розробити методику її розрахункового розрахунку.



МІНІСТЕРСТВО ОСВІТИ І НАУКИ УКРАЇНИ  
ННБК «ВСЕУКРАЇНСЬКИЙ НАУКОВО-НАВЧАЛЬНИЙ КОНСОРЦІУМ»  
ВІННИЦЬКИЙ НАЦІОНАЛЬНИЙ АГРАРНИЙ УНІВЕРСИТЕТ  
ЛАДИЖИНСЬКИЙ КОЛЕДЖ

ВІННИЦЬКОГО НАЦІОНАЛЬНОГО АГРАРНОГО УНІВЕРСИТЕТУ



ВСЕУКРАЇНСЬКИЙ ІНТЕРРЕГІОНАЛЬНИЙ КОНСОРЦІУМ  
УНІВЕРСИТЕТІВ І КОЛЕДЖІВ



# СЕРТИФІКАТ

УЧАСНИКА ІІ ВСЕУКРАЇНСЬКОЇ НАУКОВО-ПРАКТИЧНОЇ КОНФЕРЕНЦІЇ  
«МОЛОДІЖНИЙ НАУКОВИЙ ФОРУМ»

Державна реєстрація МОНУ ДНУ УкрІНТЕІ посвідчення №116 від 21.03.2019 р.

Севостьянова Івана Вячеславовича



Президент Консорціуму  
Г.М. Калетнік



Ректор ВНАУ  
В.А. Мазур



Директор ЛК ВНАУ  
О.В. Цуркан

