



Всеукраїнський науково-технічний журнал

All-Ukrainian Scientific & Technical Journal

ISSN 2520-6168 (Print)

DOI 10.37128/250-6168-2020-4

Machinery
Energetics
Transport
of Agribusiness



ТЕХНІКА
ЕНЕРГЕТИКА
ТРАНСПОРТ АПК



**ТЕХНІКА,
ЕНЕРГЕТИКА,
ТРАНСПОРТ АПК**

Журнал науково-виробничого та навчального спрямування
Видавець: Вінницький національний аграрний університет

Заснований у 1997 році під назвою «Вісник Вінницького державного сільськогосподарського інституту».
Правонаступник видання: Збірник наукових праць Вінницького національного аграрного університету. Серія: Технічні науки.
Свідоцтво про державну реєстрацію засобів масової інформації
КВ № 16644–5116 ПР від 30.04.2010 р.

*Всеукраїнський науково – технічний журнал «Техніка, енергетика, транспорт АПК» /
Редколегія: Токарчук О.А. (головний редактор) та інші. Вінниця, 2020. 4(111). 161 с.*

*Друкується за рішенням Вченої ради Вінницького національного аграрного університету
(протокол № 6 від 18.12.2020 р.)*

Свідоцтво про державну реєстрацію засобів масової інформації №21906-11806 Р від 12.03.2016р.

*Журнал «Техніка, енергетика, транспорт АПК» включено до переліку наукових фахових видань
України з технічних наук (Категорія «Б», Наказ Міністерства освіти і науки України
від 02.07.2020 року №886);*

- присвоєно ідентифікатор цифрового об'єкта (Digital Object Identifier – DOI);
 - індексується в CrossRef, Google Scholar;
 - індексується в міжнародній наукометричній базі [Index Copernicus Value](#) з 2018 року.
-

Головний редактор

Токарчук О.А. – к.т.н., доц., Вінницький національний аграрний університет

Заступник головного редактора

Веселовська Н.Р. – д.т.н., проф., Вінницький національний аграрний університет

Відповідальний секретар

Полєвода Ю.А. – к.т.н., доц., Вінницький національний аграрний університет

Члени редакційної колегії

Іскович – Лотоцький Р.Д. – д.т.н., проф.,
Вінницький національний технічний університет

Цуркан О.В. – д.т.н., доц., Вінницький національний аграрний університет

Булгаков В.М. – д.т.н., проф., академік НААН,
Національний університет біоресурсів і
природокористування України

Іванчук Я.В. – к.т.н., доц., Вінницький національний
технічний університет

Зарубіжні члени редакційної колегії

Йордан Максимов – д.т.н., професор Технічного
університету Габрово (Болгарія)

Відповідальний секретар редакції **Полєвода Ю.А.** кандидат технічних наук, доцент
Адреса редакції: 21008, Вінниця, вул. Сонячна 3, Вінницький національний аграрний університет,
тел. (0432) 46–00–03

Сайт журналу: <http://tetapk.vsau.org/>

Електронна адреса: pophv@ukr.net



ЗМІСТ

I. ГАЛУЗЕВЕ МАШИНОБУДУВАННЯ. МАТЕРІАЛОЗНАВСТВО. ПРИКЛАДНА МЕХАНІКА*Веселовська Н.Р., Шаргородський С.А., Брацлавець Б.С., Ялина О.О.***ДОСЛІДЖЕННЯ ОСОБИВОСТЕЙ ВИЯВЛЕННЯ ДЕФЕКТІВ ПІДШИПНИКІВ НА ОСНОВІ ВЕЙВЛЕТ-АНАЛІЗУ..... 5***Моторна О.О.***ОСОБИВОСТІ СТЕНДА ТА МЕТОДИКИ ДЛЯ ЕКСПЕРИМЕНТАЛЬНИХ ДОСЛІДЖЕНЬ НАСОСІВ-ДОЗАТОРІВ СИСТЕМ ГІДРООБ'ЄМНОГО РУЛЬОВОГО КЕРУВАННЯ САМОХІДНИХ МАШИН ПРИ ДІЇ ПОПУТНОГО НАВАНТАЖЕННЯ..... 14***Muzychuk Vasyl***TECHNOLOGICAL PASSPORT STUDY PISTON AND CONNECTING ROD BARE MATERIAL AXIAL ROTARY PISTON PUMP..... 22***Muzychuk Vasyl, Komaha Vitaliy, Tokarchuk Oleksii, Kukharchuk Oleksandr***RESEARCH OF RESIDUAL LIFETIME OF DIESEL ENGINES FUEL INJECTION EQUIPMENT BY MEANS OF FUEL INJECTION MATHEMATIC SIMULATION..... 33***Островський А.Й.***УДОСКОНАЛЕННЯ ТЕХНОЛОГІЧНОГО ПРОЦЕСУ СВЕРДЛІННЯ ТОНКОЛИСТОВОГО ПРОКАТУ..... 48***Петрова Ж.О., Пазюк В.М., Петров А.І.***ТЕХНОЛОГІЯ ОТРИМАННЯ ГУМІНОВИХ РЕЧОВИН З ТОРФУ..... 55***Potapova Nadiya, Zelinska Oksana, Volontyr Lyudmila***MATHEMATICAL AND STATISTICAL EVALUATION OF PROCESSES OF USING INFORMATION TECHNOLOGIES..... 61***Полєвода Ю.А., Волинець Є.О.***АНАЛІЗ РОЗВИТКУ ТЕХНОЛОГІЧНОГО ОБЛАДНАННЯ ДЛЯ ВИРОБНИЦТВА ХАРЧОВИХ СУМІШЕЙ..... 72***Sevostianov Ivan, Kraevsky Sergiy***INTENSIFICATION OF MIXING OF HETEROGENEOUS FOOD MIXTURES UNDER THE IMPACT OF ULTRASONIC VIBRATIONS..... 80***Sevostianov Ivan, Pidlypna Maryna***MODEL OF OPTIMIZATION OF FUNCTIONING OF MODERN POLYGRAPHIC AND PUBLISHING COMPLEXES..... 90***Стаднік М.І., Шаргородський С.А., Руткевич В.С.***ЗАБЕЗПЕЧЕННЯ ПОСТІЙНОГО ГІСТЕРЕЗИСУ ЗОЛОТНИКОВИХ ЗАПОБІЖНИХ КЛАПАНІВ ПРЯМОЇ ДІЇ..... 100***Trukhanska Olena***TECHNOLOGICAL METHODS OF INCREASING WEAR RESISTANCE AND DURABILITY OF DETAILS..... 109****II. ЕЛЕКТРОЕНЕРГЕТИКА, ЕЛЕКТРОТЕХНІКА ТА ЕЛЕКТРОМЕХАНІКА***Кордонський В.А.***ВІТРОВА ЕЛЕКТРОСТАНЦІЯ ДЛЯ ПОТРЕБ МАЛИХ СІЛЬСЬКОГОПОДАРСЬКИХ ОБ'ЄКТІВ..... 116**



Купчук І.М., Токарчук О.А., Гонтар В.Г., Дідик А.М.

**АНАЛІЗ БАЛАНСУ ПОТУЖНОСТІ ТЕХНОЛОГІЧНОЇ СИСТЕМИ ПОДРІБНЕННЯ
РОСЛИННИХ СІЛЬСЬКОГОСПОДАРСЬКИХ ВІДХОДІВ..... 122**

Червінський Л.С., Книжка Т.С., Романенко О.І.

**МОДЕЛЮВАННЯ РОЗПОДІЛУ ЕЛЕКТРОМАГНІТНОГО ПОЛЯ ОПТИЧНОГО
СПЕКТРУ НА РІВНІ ЛИСТА РОСЛИНИ..... 129**

ІІІ. АГРОІНЖЕНЕРІЯ

Анісімов В. Ф., Рябошапка В. Б., Єленіч А. П.

**МОДЕРНІЗАЦІЯ КОНСТРУКЦІЇ СИСТЕМИ СУМІШОУТВОРЕННЯ І
ПАЛИВОПОДАЧІ ТРАКТОРНИХ ДИЗЕЛІВ ДЛЯ РОБОТИ НА БІОПАЛИВІ..... 135**

Цуркан О.В., Присяжнюк Д.В., Дідик І.О.

АНАЛІЗ СТАНУ ПІСЛЯЗБИРАЛЬНОЇ ОБРОБКИ НАСІННЯ ГАРБУЗА В УКРАЇНІ 148



УДК 664-5:621.929.7

DOI: 10.37128/2520-6168-2020-4-8

АНАЛІЗ РОЗВИТКУ ТЕХНОЛОГІЧНОГО ОБЛАДНАННЯ ДЛЯ ВИРОБНИЦТВА ХАРЧОВИХ СУМІШЕЙ

Полєвода Юрій Алікович, к.т.н., доцент,
Волинець Євгеній Олександрович, аспірант,
Вінницький національний аграрний університет

Polievoda Yurii, PhD, Associate Professor,
Volynets Yevhenii, postgraduate
Vinnytsia National Agrarian University

Розвиток сучасних технологій, обладнання для виробництва агропромислової продукції та зростання конкуренції у виробництві валових культур призводить до того, що сільгоспвиробники все частіше намагаються зайняти власну нішу. Адже виробництво такої продукції не потребує особливого обладнання, проте дозволяє отримати максимальний прибуток. Такою нішею стало вирощування культур, в подальшому з яких утворюють приправи та спеції. Таке виробництво вдало адаптувалося до ринкових змін останніх років та задовольнило внутрішню потребу у цьому сегменті продуктів харчування.

Світовий попит на спеції, трави та прянощі складає в середньому 6,5 млн. тон на рік. 90% цього обсягу споживання забезпечують країни Азії. Серед них Індія – світовий лідер виробництва, що щорічно постачає понад 3 млн. тон спецій. Також значні долі на ринку займають Китай, Індонезія, В'єтнам, Таїланд, Бангладеш, Туреччина, Пакистан та Непал. В країнах Європейського Союзу виробляється лише 1,7% від світового обсягу спецій. Це обумовлено кулінарним попитом регіону, особливостями клімату та умовами вирощування. Проте, останні десять років показали зростання обсягу виробництва прянощів на 4,3%. Це зростання пов'язане, першочергово, з розвитком культури харчування та потребою у якісній їжі.

В статті наведено способи змішування сипких продуктів. В основному це два способи – гравітаційний та примусовий (механічний). Перший здійснюється під дією сил тяжіння в барабанних, лоткових і бункерних змішувачах, другий в шнекових і лопатевих. Багаторічна виробнича практика показала, що при статичних способах змішування не досягається однорідність, не забезпечується підвищення активності компонентів, відбувається зміна гранулометричного складу суміші. Задовільна якість змішування спостерігається лише при малих ступенях заповнення камери, що веде до збільшення габаритів і маси змішувача.

Запропонована схема вібраційного змішувача, який може мати широке використання в харчовому і переробному виробництвах.

Ключові слова: процес змішування, інтенсифікація, харчові суміші, спеції, вібраційний змішувач.

Рис. 12. Літ. 7.

1. Постановка проблеми

Виробництво харчових сумішей (спецій) безпосередньо на невеликих підприємствах на малогабаритному обладнанні економічно виправдано, так як скорочуються витрати на доставку сировини і його зберігання, і взагалі більш ефективно використовуються всі ресурси.

2. Аналіз останніх досліджень та публікацій

За останні десятиріччя технологія змішування набула більш широкого використання в різних галузях господарювання України, зокрема, це стосується агропромислової та харчової галузі. Її застосування дало змогу докорінно вдосконалити традиційні та розробити нові технологічні процеси і засоби для їх реалізації. Так коливальний режим руху часток технологічного завантаження забезпечує як ефективно змішування, так і зменшення внутрішньої в'язкості суміші та, як наслідок, зменшення сили тертя при перемішуванні. Тому у більшості існуючих технологій може використовуватись



вібротехніка, так як дані машини значно ефективніші від звичайних, як за енерговитратами, так і за часом обробки.

Великий внесок у розвиток та розробку вібротехніки та вібротехнологій, теорія та дослідження процесів змішування зробили відомі вітчизняні та іноземні вчені: І. І. Блехман, П. С. Берник, І. Х. Гончаревич, А. П. Бабічев, М. Л. Моргуліс, А. М. Скудра, В. В. Кафаров, К. М. Корольов, Л. І. Сердюк, П. Д. Денісів, М. В. Михайлов, В. Б. Яковенко, В. П. Франчук, Л. М. Моргуліс, В. М. Потураєв, В. О. Повідайло, К. М. Рагульскіс, О. В. Цуркан та інші.

Дія вібраційного впливу на змішування матеріалів і робочі органи змішувача значно збільшує продуктивність процесу, знижує енергоємність і покращує якість суміші. При цьому вібрація в одних випадках може лише інтенсифікувати основний процес (наприклад, вібрація шнека в шнековому змішувачі), в інших – викликати специфічні вібраційні ефекти, які використовуються для змішування (наприклад, циркуляційні вібротранспортуючі суміші всередині циліндричної або тороподібної посудини). Процес змішування з накладанням вібрацій супроводжується, крім того, додатковими ефектами руйнування зерен, оголенням додаткових поверхонь, руйнуванням коагуляційних структур, збільшенням диспергування твердих частинок і газу – активізація суміші [1, 7].

3. Мета і задачі дослідження

Тому метою даної роботи є підвищення показників якості готової продукції за рахунок обґрунтування основних конструктивно-режимних параметрів і режимів роботи вібровідцентрового змішувача сипких харчових сумішей. Також провести аналіз існуючих конструкцій змішувачів сипких матеріалів, результатів теоретичних і експериментальних досліджень процесу змішування та визначити напрямки удосконалення їх конструкцій.

4. Основні результати дослідження

Змішування виконується великою кількістю змішувачів, які відрізняються як різноманітним конструктивним виконанням, так і різною взаємодією робочих органів з сировиною (рис. 1).

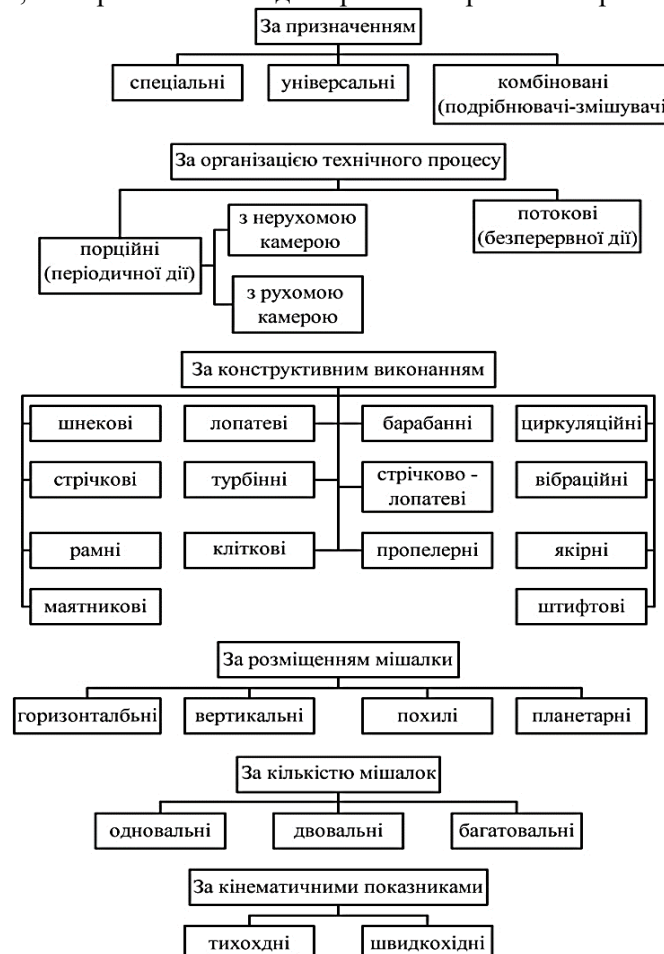


Рис. 1. Класифікація змішувачів харчових сумішей



Виробництво спецій – складний багатофакторний процес, в якому важливою операцією є змішування. Однак існуючі для цього технічні засоби на невеликих виробництвах не забезпечують якісного однорідного змішування на рівні мікрооб'ємів. Вважається, що для виробництва даних сумішей безпосередньо на виробництві досить їх однорідності на 90...95%.

Український ринок спецій заповнений як вітчизняними, так і імпортованими. У населення користуються попитом спеції вітчизняного виробництва, тому що вартість їх значно менше. Імпортні спеції поставляються з Китаю, Грузії та Індії. Також на український ринок надходить чорний перець з В'єтнаму, лавровий лист з Туреччини, гвоздика з Мадагаскару.

У теперішній час у населення спостерігається зацікавленість в спеціях, що дає хороші перспективи для їх виробництва [2].

Базова технологічна лінія по виробництву харчових сумішей (спецій) зображена на рис. 2 [3].

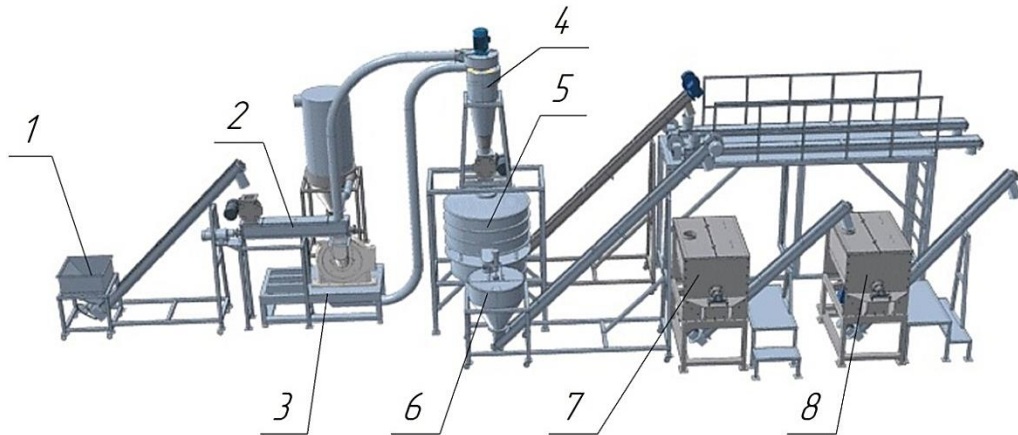


Рис. 2. Технологічна лінія виробництва спецій: 1 – бункер завантажувальний; 2, 6 – шнековий транспортер; 3 - млин; 4 - циклон; 5 – вібросепаратор з фільтром; 7, 8 – стрічковий змішувач

Широке застосування спеції знайшли у виробництві консервованих продуктів та снєків.

У консервному виробництві прянощі використовують для надання консервам специфічного смаку і аромату. Основна частина спецій в технологічній лінії виробництва м'ясних консервів (рис. 3) додається на початкових стадіях приготування, а наприклад, в технологічній лінії виробництва кукурудзяних снєків (рис. 4) перед процесом пакування.

Прянощі зберігають у паперових мішках за температури не вище за 15°C і відносної вологості повітря не більше ніж 75% у сухих складських приміщеннях, не заражених комірними шкідниками [4].

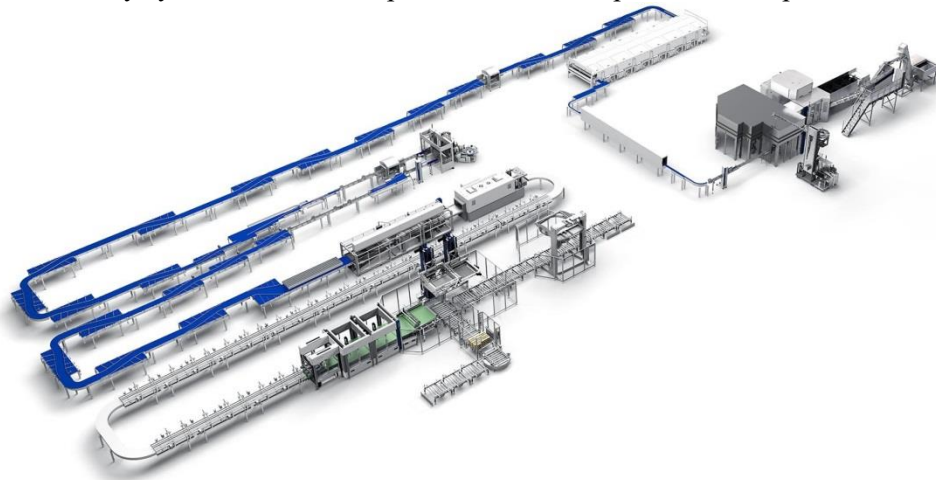


Рис. 3. Технологічна лінія виробництва м'ясних консервів



Рис. 4. Технологічна лінія виробництва кукурудзяних снєків: 1 - змішувач; 2 - шнековий конвеєр; 3 - екструдер; 4 - повітряний транспортер; 5 - сушарка; 6 - транспортер; 7 - обприскувач; 8 – охолоджувач

В більшості технологічних процесів змішування має місце використання обертових барабанних змішувачів і змішувачів з обертовими робочими органами – лопатевими, шнековими, рамковими та ін.

Обертовий конусний змішувач (рис. 5) Ємність для змішування та внутрішній вал з робочими органами обертаються в протилежних напрямках, що забезпечує високу ефективність та однорідність (рис. 6). Оснащений цифровим таймером для зручності використання. Даний змішувач підходить для середнього або невеликого обсягу виробництва у біотехнологічній, фармацевтичній та харчовій промисловості.



Рис. 5. Обертовий конусний змішувач



Рис. 6. Вал та робочі органи конусного змішувача

Змішування суміші в таких апаратах обумовлюється конвективними (циркуляційними) і дифузійними процесами. Перші виникають внаслідок загального руху всієї маси завантаження (макропроцеси), другі – забезпечуються в результаті відносного руху частинок середовища, що впливає на зміну сил тертя і зчеплення між частинками (мікропроцеси).

Горизонтальний стрічковий змішувач (рис. 7) являє з себе коритоподібну посудину, всередині якої обертається вал з двома стрічками конструкції типу «S» (рис. 8). Навивки стрічок спрямовані в протилежні сторони для нейтралізації транспортуючих явищ. В результаті чого відбувається інтенсивне і рівномірне змішування. Для підвищення якості змішування передбачений реверс обертання вала. Вивантаження змішаного продукту проводиться при працюючому змішувачі і може здійснюватися як з середини так і з торця змішувача. Всі деталі (корпус змішувача, вал, шнек), що контактують з харчовими продуктами, виготовлені з нержавіючої сталі AISI-304 [5].



Рис. 7. Змішувачі з обертними робочими органами

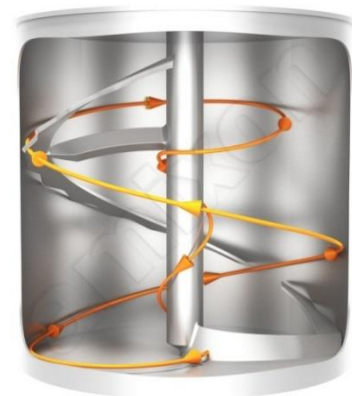


Рис. 8. Вал з двома стрічками конструкції типу «S»

Стрічковий вертикальний змішувач використовується для змішування сипких харчових продуктів. В залежності від конструкції вони бувають одновальні (рис. 9) двовальні (рис. 10) та багатовальні. Змішувач являє собою вертикальний бункер, всередині якого встановлений вал, який ініціює тривимірний потік, створюючи гвинтовий рух вгору по периферії і потік вниз у центрі. Приводиться в рух зверху, використовуючи лише один або два підшипники відповідно.



а)



б)

Рис. 9. Вертикальний одновальний стрічковий змішувач а) та схема циркуляції продукту б)



а)



б)

Рис. 10. Вертикальний двовальний стрічковий змішувач а) та схема циркуляції продукту б)



Дані змішувачі можна використовувати для змішування сипких, пастоподібних, рідких сумішей та тіста. Забезпечення ідеальної якості змішування при рівні наповнення від 10 до 100% [6]

Недоліком даних змішувачів є (рис. 11): висока ціна змішувача, яка впливає на кінцеву ціну готового продукту, як наслідок зменшує її конкурентоспроможність на ринку; недостатня інтенсифікація процесу змішування матеріалів, оскільки в конструкції не передбачена можливість обертання на 360 градусів корпусу разом із матеріалом, який змішують, навколо горизонтальної осі, що не дає можливість зменшити адгезійні сили між частками матеріалу за рахунок використання гравітаційного ефекту.

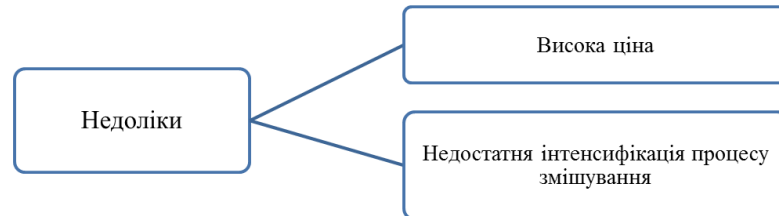


Рис. 11. Недоліки розглянутих змішувачів

В основу розробленої машини (змішувача) поставлена задача інтенсифікації процесу змішування матеріалів шляхом зменшення адгезійних сил між частинками матеріалу за рахунок використання гравітаційного ефекту. Це досягається тим, що вібраційний змішувач закріплений до корпусу на стійках контейнера, з можливістю його обертання на 360° навколо горизонтальної осі, при цьому лопатевий вал всередині контейнера, з можливістю обертання навколо горизонтальної осі, а приводи контейнера і лопатевого валу виконані окремо.

Вібраційний змішувач (рис. 12) містить корпус 1, який з'єднаний із рамою за допомогою пружних елементів 2. До корпусу 1 закріплений вібробуджувач 3 та на стійках 4 закріплений контейнер 5 з можливістю його обертання на 360° навколо горизонтальної осі. Всередині контейнера 5 розміщений лопатевий вал 6 на опорах 7. Приводом лопатевого валу 6 є електродвигун 8, який з'єднаний з ним муфтою 9. Привод контейнера 5 є окремим і містить електродвигун 10, муфту 11 і відкриту зубчасту передачу 12. Контейнер 5 має люк 13, призначений для його завантаження та розвантаження. Люк 13 оснащений засувкою з механізмом її закриття та відкриття.

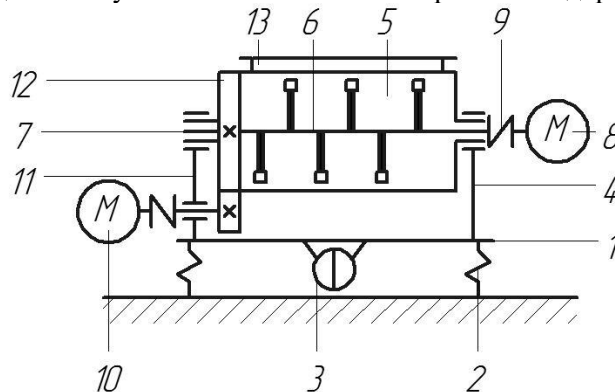


Рис. 12. Кінематична схема вібраційного змішувача:

1 – корпус; 2 – елементи пружні; 3 – вібробуджувач; 4 – стійка; 5 – контейнер; 6 – вал лопатевий; 7 – опора; 8, 10 – електродвигун; 9, 11 – муфта; 12 – передача зубчаста; 13 – люк

5. Висновок

Поєднання рухів робочої камери (обертового, вібраційного) та обертового руху активатора (лопатевий вал), які можуть реалізуватися незалежно один від одного в одній конструктивній схемі значно розширює технологічні можливості представленого змішувача.

Розроблено конструкцію вібраційного змішувача комбінованої дії, що може мати широке використання в переробних і харчових виробництвах, а саме виробництві спецій, пекарських сумішей, комбікормів, білково-вітамінних добавок і т.д.

**Список використаних джерел**

1. Берник П. С., Ярошенко Л. В., Єленіч М. П. Використання прогресивних технологій для приготування багатокомпонентних сумішей. Матеріали міжнародної НТК «Прогресивна техніка і технології машинобудування». 1995. Донецьк: Дон. ДТУ, С. 18–19.
2. Цуркан О. В., Полевода Ю. А., Волинець Є. О., Походай М. В. Особливості конструкції комбінованого змішувача для переробних і харчових виробництв. *Вібрації в техніці та технологіях*. 2016. № 1. С. 149–154.
3. Mill powder tech solutions. *The Taiwan Leading Brand in Powder Technology* : веб-сайт. URL: <https://www.mill.com.tw/en/application/Spice/3-4.html> (дата звернення 20.10.2020).
4. Механічні процеси і обладнання переробного та харчового виробництва / П. С. Берник, З. А. Стоцько, І. П. Паламарчук. К.: Видавництво «Національного університету Львівська політехніка», 2008. 336 с.
5. Mixers and Blenders. *Grinding & Mixing Solutions*: веб-сайт. URL: <https://www.mill.com.tw/en/category/Mixers-Blenders/mixers-blenders.html> (дата звернення 15.10.2020).
6. Mixers and dryers Amixon. *Innovation and unique solutions* : веб-сайт. URL: <https://www.amixon.com/en/products/mixers-overview> (дата звернення 20.10.2020).
7. Полевода Ю. А. Перспективи застосування вібраційних ефектів в рідких технологічних системах харчових і переробних виробництв. *Збірник наукових праць Вінницького національного аграрного університету, серія технічні науки*. 2015. №1(89) Том 1. С. 124–130.

References

- [1] Bernik, P. S., Yaroshenko, L. V., Yelenich, M. P. (1995). Vykorystannya prohresyvnykh tekhnolohiy dlya pryhotuvannya bahatokomponentnykh sumishey [The use of advanced technologies for the preparation of multicomponent mixtures]. *Prohresyvna tekhnika i tekhnolohiyi mashynobuduvannya – Advanced engineering and engineering technologies*, 18-19. [in Ukrainian].
- [2] Tsurkan, O. V., Polyevoda, Yu. A., Volynets, Ye. O., Pokhoday, M. V. (2016). Osoblyvosti konstruktsiyi kombinovanoho zmishuvacha dlya pererobnykh i kharchovykh vyrobnytstv [Features of a design of the combined mixer for processing and food manufactures]. *Vibratsiyi v tekhnitsi ta tekhnolohiyakh – Vibrations in engineering and technology*, 1, 149-154. [in Ukrainian].
- [3] Mill powder tech solutions. *The Taiwan Leading Brand in Powder Technology*. www.mill.com.tw. Retrieved from <https://www.mill.com.tw/en/application/Spice/3-4.html>. [in English].
- [4] Bernik, P. S., Stotsko, Z. A., Palamarchuk, I. P. (2008). Mekhanichni protsesy i obladnannya pererobnoho ta kharchovoho vyrobnytstva [Mechanical processes and equipment for processing and food production] *Natsional'noho universytetu L'vivs'ka politekhnika - Lviv Polytechnic National University*, 336. [in Ukrainian].
- [5] Mixers and Blenders. *Grinding & Mixing Solutions*. www.mill.com.tw. Retrieved from <https://www.mill.com.tw/en/category/Mixers-Blenders/mixers-blenders.html>. [in English].
- [6] Mixers and dryers Amixon. *Innovation and unique solutions*. www.amixon.com. Retrieved from <https://www.amixon.com/en/products/mixers-overview>. [in English].
- [7] Polievoda, Yu. A. (2015). Perspektyvy zastosuvannya vibratsiinykh efektiv v ridkykh tekhnolohichnykh systemakh kharchovykh i pererobnykh vyrobnytstv. [Prospects for the application of vibration effects in liquid technological systems of food and processing industries] *Zbirnyk naukovykh prats Vinnytskoho natsionalnoho ahrarynoho universytetu, seriia tekhnichni nauky*. 1(89), 124–130. [in Ukrainian].

АНАЛИЗ РАЗВИТИЯ ТЕХНОЛОГИЧЕСКОГО ОБОРУДОВАНИЯ ДЛЯ ПРОИЗВОДСТВА ПИЩЕВЫХ СМЕСЕЙ

Развитие современных технологий, оборудования для производства агропромышленной продукции и роста конкуренции в производстве валовых культур приводит к тому, что сельхозпроизводители все чаще пытаются занять собственную нишу. Ведь производство такой продукции не требует особого оборудования, однако позволяет получить максимальную прибыль. Такой нишей стало выращивание культур, в дальнейшем из которых образуют приправы и специи. Такое производство удачно адаптировалось к рыночным изменениям последних лет и удовлетворило внутреннюю потребность в этом сегменте продуктов питания.

Мировой спрос на специи, травы и пряности составляет в среднем 6500000 тонн в год. 90% этого объема потребления обеспечивают страны Азии. Среди них Индия – мировой лидер производства, ежегодно поставляет более 3 млн. тонн специй. Также значительные доли на рынке занимают Китай, Индонезия, Вьетнам, Таиланд, Бангладеш, Турция, Пакистан и Непал. В странах Европейского Союза производится только 1,7% от мирового объема специй. Это обусловлено кулинарным спросом региона, особенностями климата и условиями выращивания. Однако, последние десять лет показали рост объема производства пряностей на 4,3%. Этот рост связан, в первую очередь, с развитием культуры питания и необходимости в качественной пище.



В статье приведены способы смешивания сыпучих продуктов. В основном это два способа – гравитационный и принудительный (механический). Первый осуществляется под действием сил тяжести в барабанных, лотковых и бункерных смесителях, второй в шнековых и лопастных. Многолетняя производственная практика показала, что при статических способах смешивания не достигается однородность, не обеспечивается повышение активности компонентов, происходит изменение гранулометрического состава смеси. Удовлетворительное качество смешивания наблюдается лишь при малых степенях заполнения камеры, что ведет к увеличению габаритов и массы смесителя.

Предложенная схема вибрационного смесителя, который может иметь широкое использование в пищевых и перерабатывающих производствах.

Ключевые слова: процесс смешивания, интенсификация, пищевые смеси, специи, вибрационный смеситель.

Рис. 12. Лит. 7.

ANALYSIS OF THE DEVELOPMENT OF TECHNOLOGICAL EQUIPMENT FOR THE PRODUCTION OF FOOD MIXTURES

The development of modern technologies, equipment for the production of agro-industrial products and the growth of competition in the production of gross crops leads to the fact that farmers are increasingly trying to occupy their own niche. After all, the production of such products does not require special equipment, but allows you to get the maximum profit. Such a niche was the cultivation of crops, which later form condiments and spices. Such production has successfully adapted to market changes in recent years and met domestic demand in this food segment.

Global demand for spices, herbs and spices averages 6,5 million tons per year. 90% of this consumption is provided by Asian countries. Among them, India is a world leader in the production of more than 3 million tons of spices annually. China, Indonesia, Vietnam, Thailand, Bangladesh, Turkey, Pakistan and Nepal also have significant market shares. The European Union produces only 1,7% of the world's spices. This is due to the culinary demand of the region, the peculiarities of the climate and growing conditions. However, the last ten years have shown an increase in the production of spices by 4,3%. This growth is primarily due to the development of food culture and the need for quality food.

The article presents methods of mixing bulk products. There are basically two ways - gravitational and forced (mechanical). The first is carried out under the action of gravity in drum, tray and hopper mixers, the second in auger and vane. Many years of production practice have shown that static mixing methods do not achieve homogeneity, do not increase the activity of the components, there is a change in the particle size distribution of the mixture. Satisfactory quality of mixing is observed only at small degrees of filling of the chamber that leads to increase in dimensions and weight of the mixer.

The scheme of the vibrating mixer which can be widely used in food and processing productions is offered.

Key words: mixing process, intensification, food mixtures, spices, vibrating mixer.

Fig. 12. Ref. 7.

ВІДОМОСТІ ПРО АВТОРІВ

Полевода Юрій Алікович – кандидат технічних наук, доцент кафедри технологічних процесів та обладнання переробних і харчових виробництв Вінницького національного аграрного університету (вул. Сонячна, 3, м. Вінниця, 21008, Україна, e-mail: vinyura36@gmail.com).

Волинець Євгеній Олександрович – аспірант 1-го року навчання, інженерно-технологічного факультету, Вінницького національного аграрного університету (вул. Сонячна, 3, м. Вінниця, 21008, Україна, e-mail: evgen110596@gmail.com).

Полевода Юрій Алікович – кандидат технических наук, доцент кафедры технологических процессов и оборудования перерабатывающих и пищевых производств Винницкого национального аграрного университета (ул. Солнечная, 3, г. Винница, 21008, Украина, e-mail: vinyura36@gmail.com).

Волынец Евгений Александрович – аспирант 1-го года обучения, инженерно-технологического факультета, Винницкого национального аграрного университета (ул. Солнечная, 3, г. Винница, 21008, Украина, e-mail: evgen110596@gmail.com).

Polievoda Yurii – PhD, Associate Professor of the Department of Technological processes and Equipment for Processing and Food Productions of the Vinnytsia National Agrarian University (3, Sonyachna st., Vinnytsia, Ukraine, 21008, e-mail: vinyura36@gmail.com).

Volynets Yevhenii – post-graduate student of the 1st year of study, Faculty of Engineering and Technology, Vinnytsia National Agrarian University (3 Sunny Street, Vinnytsia, 21008, Ukraine, e-mail: evgen110596@gmail.com).