**Дубчак В.М.**

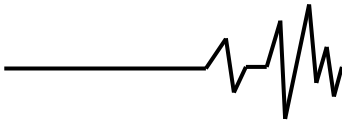
к. т. н., доцент

*Вінницький національний
аграрний університет***DUBCHAK V.***Vinnitsia National Agrarian
University***УДК 621.867****Встановлення умов
ефективного розміщення круга
відносно квадрата та
рівностороннього трикутника зі
спільним центром за оцінкою
довжини**

В даній роботі досліджується питання оптимального, екстремального (мінімального) розташування однієї плоскої фігури, а саме, квадрата в першому випадку, а також рівностороннього трикутника у другому випадку відносно круга зі спільним центром вказаних фігур. У порівнянні з попередніми роботами продовжується аналіз досліджень такого взаємного ефективного розташування. Але якщо в попередніх результатах базовою для роботи обчислювалась і досліджувалась функція, яка будувалась на основі встановлення значення деякої площі, за якою приведені геометричні фігури не співпадали, то в даних дослідженнях в якості такого критерію основної робочої функції пропонується інша числова характеристика, така як функція, що встановлює довжину сумарної ламаної (прямої чи дуги, тощо). При певних співвідношеннях радіуса кола стосовно довжини сторони квадрата чи трикутника довжина дуги сумарної лінії, за якою спостерігається розбіжність вказаних геометричних об'єктів, набудатиме екстремального (мінімального) значення. Оптимальність такого взаємного розміщення однієї фігури відносно іншої оцінюється за таким критерієм як ефективна оцінка довжини сукупності ліній, за якими відбувається розбіжність вказаних фігур. Отримано значення певної функції, що визначає довжину такої суми ліній розбіжності фігур в обох випадках, проведено дослідження на екстремальність цієї функції, показано, що в знайдений точці екстремуму функція, що визначає сумарну довжину лінії розбіжності фігур, набуває мінімального значення. Проведене дослідження функції, яка встановлює всю довжину лінії, за якою спостерігається розбіжність фігур, на екстремум вказує на те, що дана функція набуває мінімальних значень у випадку такого розташування фігур, коли коло вписано відповідно в квадрат чи рівносторонній трикутник, а при описаному навколо цих фігур колі така функція є максимальною. Проведено рисунки для кращого розуміння постановки та рішення поставленої задачі, зроблено висновки, в якості яких приведено значення шуканих аргументів, коли відповідна функція набудатиме мінімальних значень.

Ключові слова: круг, квадрат, рівносторонній трикутник, довжина дуги кола та його частини, довжина частини сторони квадрата, екстремальність (мінімальність) функцій однієї змінної.

Постановка проблеми. Актуальною як екстремального (мінімального) розташування однієї плоскої геометричної фігури стосовно іншої [1-8], зокрема, розташування круга площі з точки зору теорії так із ряду конкретних практичних застосувань є задача ефективного



відносно квадрата (рис.1) та рівностороннього трикутника (рис.2). Тільки при певних співвідношеннях радіуса кола стосовно довжини сторони квадрата чи трикутника довжина дуги сумарної лінії, за якою спостерігається розбіжність вказаних геометричних об'єктів, набуватиме екстремального (мінімального) значення. Пошуку таких взаємних співвідношень згаданих геометричних характеристик цих фігур присвячені результати даних досліджень.

Аналіз останніх досліджень та публікацій. При вирішенні цілого ряду прикладних задач технічного спрямування щодо дослідження оптимальних екстремальних значень найчастіше використовують стандартний математичний підхід [1-8], згідно якого встановлюється значення деякої функції, залежної від однієї чи декількох змінних, і за допомогою апарату диференціального числення складають відповідні умови (рівняння або система рівнянь), з яких можливо встановити екстремальні значення таких аргументів і, врешті решт, значення введеної до розгляду функції при знайдених значеннях екстремальних аргументів. В даній роботі продовжується аналіз досліджень взаємного ефективного розташування стандартних геометричних фігур, а саме, ефективного розташування дуги кола стосовно спочатку квадрата, потім рівностороннього трикутника зі спільним центром вказаних фігур, як це досліджувалось в роботі [1]. Але якщо в даній роботі основною для роботи функцією обчислювалась і досліджувалась функція, яка будувалась на базі встановлення деякої площі, за якою приведені геометричні фігури не співпадали, то в даних дослідженнях в якості такої основної робочої функції пропонується інша числова характеристика, така як деяка довжина сумарної ламаної (прямої чи дуги, тощо).

Методи дослідження. В якості основного критерію такого ефективного покриття однієї фігури іншою зі спільним центром логічно пропонується обрати такий показник як мінімальна довжина лінії [1,2,6], по якій вказані геометричні фігури не співпадають. На основі цього геометричного показника будується відповідна функція, залежна від певного аргументу, проводиться дослідження цієї функції методами диференціального числення, показується, що при екстремальних значеннях цього аргументу дана функція набуває мінімальних значень, які, відповідно, теж встановлюються.

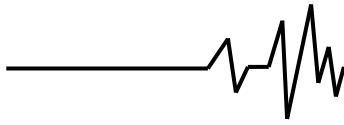
Виклад основного матеріалу дослідження. 1. Нехай маємо квадрат з довжиною його сторони, рівною $2a$ (рис.1).

Тобто $OA = a, OM = ON = r$ – радіус кола з центром в точці O . Дана точка є одночасно центром введеного квадрата. φ – це величина шуканого оптимального кута між катетом OA та гіпотенузою ON , від якого залежить співвідношення між довжиною сторони квадрата і радіусом кола для набуття оптимального (мінімального) значення функції, яка характеризує значення довжини сумарної лінії, по якій спостерігається розбіжність згаданих геометричних фігур.

Нехай довжина L – це сумарне значення довжин L_1 та L_2 в межах перших 45° першої чверті, де вказані на початку роботи фігури не співпадають (мають розбіжність). Очевидно, в силу симетрії рисунка вся сумарна довжина лінії розбіжності $L_{\text{повне}}$ буде дорівнювати $8L$.

Постановка проблеми. Актуальною як з точки зору теорії так і з ряду конкретних практичних застосувань є задача ефективного екстремального (мінімального) розташування однієї плоскої геометричної фігури стосовно іншої [1-8], зокрема, розташування круга площі відносно квадрата (рис.1) та рівностороннього трикутника (рис.2). Тільки при певних співвідношеннях радіуса кола стосовно довжини сторони квадрата чи трикутника довжина дуги сумарної лінії, за якою спостерігається розбіжність вказаних геометричних об'єктів, набуватиме екстремального (мінімального) значення. Пошуку таких взаємних співвідношень згаданих геометричних характеристик цих фігур присвячені результати даних досліджень.

Аналіз останніх досліджень та публікацій. При вирішенні цілого ряду прикладних задач технічного спрямування щодо дослідження оптимальних екстремальних значень найчастіше використовують стандартний математичний підхід [1-8], згідно якого встановлюється значення деякої функції, залежної від однієї чи декількох змінних, і за допомогою апарату диференціального числення складають відповідні умови (рівняння або система рівнянь), з яких можливо встановити екстремальні значення таких аргументів і, врешті решт, значення введеної до розгляду функції при знайдених значеннях екстремальних аргументів. В даній роботі продовжується аналіз досліджень взаємного ефективного розташування стандартних геометричних фігур, а саме, ефективного розташування дуги кола стосовно спочатку квадрата, потім рівностороннього трикутника зі спільним центром вказаних фігур, як це досліджувалось в роботі [1]. Але якщо в даній роботі основною для роботи функцією обчислювалась і досліджувалась функція, яка будувалась на базі встановлення деякої площі, за якою приведені геометричні фігури не



співпадали, то в даних дослідженнях в якості такої основної робочої функції пропонується інша числова характеристика, така як деяка довжина сумарної ламаної (прямої чи дуги, тощо).

Методи дослідження. В якості основного критерію такого ефективного покриття однієї фігури іншою зі спільним центром логічно пропонується обрати такий показник як мінімальна довжина лінії [1,2,6], по якій вказані геометричні фігури не співпадають. На основі цього геометричного показника будується відповідна функція, залежна від певного аргументу, проводиться дослідження цієї функції методами диференціального числення, показується, що при екстремальних значеннях цього аргументу дана функція набуває мінімальних значень, які, відповідно, теж встановлюються.

Виклад основного матеріалу дослідження. 1. Нехай маємо квадрат з довжиною його сторони, рівною $2a$ (рис.1).

Тобто $OA = a, OM = ON = r$ – радіус кола з центром в точці O . Дана точка є одночасно центром введеного квадрата. φ – це величина шуканого оптимального кута між катетом OA та гіпотенузою ON , від якого залежить співвідношення між довжиною сторони квадрата і радіусом кола для набуття оптимального (мінімального) значення функції, яка характеризує значення довжини сумарної лінії, по якій спостерігається розбіжність згаданих геометричних фігур.

Нехай довжина L – це сумарне значення довжин L_1 та L_2 в межах перших 45° першої чверті, де вказані на початку роботи фігури не співпадають (мають розбіжність). Очевидно, в силу симетрії рисунка вся сумарна довжина лінії розбіжності $L_{\text{повне}}$ буде дорівнювати $8L$.

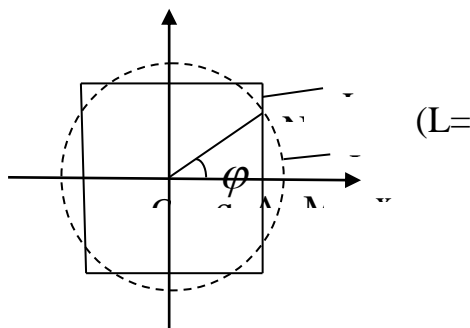


Рис.1. Покриття круга квадратом зі спільним центром, визначення невідомого аргументу φ , від якого залежить довжина лінії L , по якій дані фігури не співпадають.

З прямокутного трикутника OAN маємо очевидні тригонометричні співвідношення:

$$\cos\varphi = \frac{a}{r} \Rightarrow a = r\cos\varphi. \quad (1)$$

Для першої половини першої чверті маємо обмеження на кут φ :

$$\varphi \in [0; 45^\circ]. \quad (2)$$

Також маємо:

$$L_1 = a - r\sin\varphi = r(\cos\varphi - \sin\varphi), \quad (3)$$

$$L_2 = r\varphi, \quad (4)$$

$$L = L_1 + L_2 = r\varphi + r(\cos\varphi - \sin\varphi) = r(\varphi + \cos\varphi - \sin\varphi) \quad (5)$$

Тут L – функція, що встановлює сумарну довжину дуги розбіжності геометричних фігур. Знайшовши першу похідну даної функції по її аргументу φ і, прирівнявши це значення до 0 , отримуємо рівняння:

$$L'_\varphi = r(1 - \sin\varphi - \cos\varphi) = 0, \quad (6.1)$$

$$\text{або: } \sqrt{2}\cos(\varphi - 45^\circ) = 1. \quad (6.2)$$

З урахуванням умови (2) маємо критичне значення кута $\varphi = 0$.

Знайдемо другу похідну функції L і встановимо її знак при $\varphi = 0$:

$$L''_{\varphi\varphi} = r(-\cos\varphi + \sin\varphi),$$

$$L''(\varphi = 0) = r(-\cos 0 + \sin 0) = -r < 0 \Rightarrow L \rightarrow \max \quad (7)$$

Для $\varphi = 0$ отримуємо співвідношення між геометричними характеристиками радіуса кола та половини довжини сторони квадрата:

$$a = r\cos 0 \Rightarrow a = r \quad (8)$$

Це означає, що у випадку кола, вписаного в квадрат (рис.2), значення L , а отже і всієї сумарної довжини зовнішньої лінії, за якою геометричні фігури розбігаються, набуває максимального числа, рівного в межах усіх четвертей:

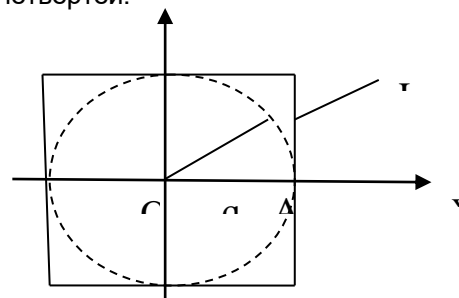
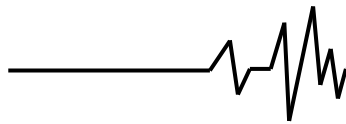


Рис.2. Вписане в квадрат коло як граничне максимальне значення зовнішньої лінії розбіжності геометричних фігур при $\varphi = 0$.



$$L_{\text{повне max}}(\varphi = 0) = 8L = 8a = 8r. \quad (9)$$

Інша гранична ситуація – якщо квадрат вписаний в коло (рис.3). У цьому випадку

$$L_{\text{повне min}}(\varphi = 45^0) = 2\sqrt{2}a = 2\pi r. \quad (10)$$

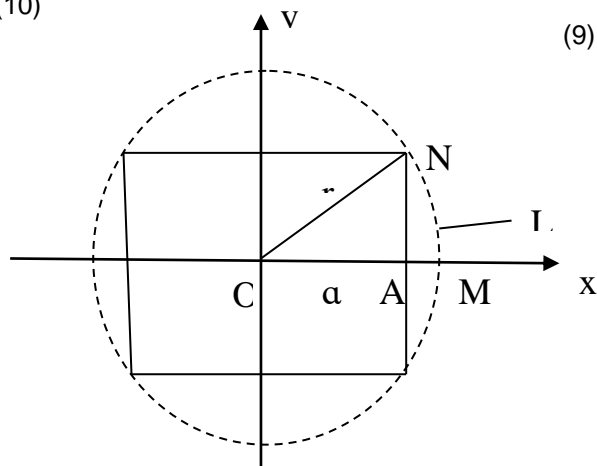


Рис.3. Квадрат, вписаний в коло як граничне мінімальне значення зовнішньої лінії розбіжності геометричних фігур при $\varphi = 45^0$.

2. У даному пункті вирішується та досліджується задача, аналогічна розглянутій в попередньому пункті 1, з тою відмінністю, що встановлюється умова ефективного розташування дуги кола відносно рівностороннього трикутника зі спільним центром цих фігур (рис.4). Нехай ABC - такий трикутник зі стороною a , центр якого співпадає з площиною круга радіуса r . Маємо наступні геометричні характеристики довжин відповідних відрізків:

$$OH = r, \quad OR = \frac{a\sqrt{3}}{6},$$

$$RH = \sqrt{r^2 - \frac{a^2}{12}},$$

$$HC = \frac{a}{2} - \sqrt{r^2 - \frac{a^2}{12}}, \quad (11)$$

$$\cos\beta = \frac{a\sqrt{3}}{6r} \Rightarrow r = \frac{a\sqrt{3}}{6\cos\beta}, \quad \beta \in [0; 60^0]. \quad (12)$$

Можемо ввести функцію L , яка встановлює сумарну довжину лінії розбіжності приведених геометричних фігур стосовно однієї з вершин трикутника, а саме вершини С, і ця функція визначається наступним чином:

$$L = 2TC + UTP = 2 \left(\frac{a}{2} - \right.$$

$$\left. \sqrt{r^2 - \frac{a^2}{12}} \right) + 2r\beta$$

(13.1), або

$$L = \left(a - 2\sqrt{r^2 - \frac{a^2}{12}} \right) + 2r \arccos \frac{a\sqrt{3}}{6r}. \quad (13.2)$$

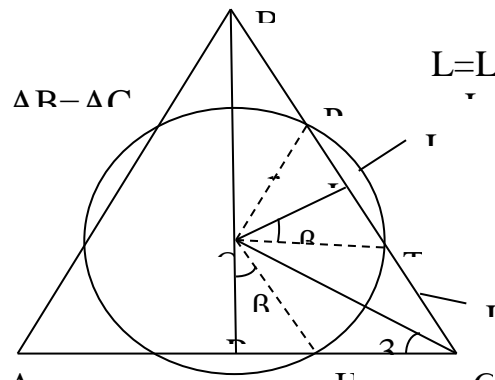


Рис.4. Покриття круга рівностороннім трикутником ABC зі спільним центром O, визначення невідомого аргументу β , від якого залежить довжина лінії L , по якій дані фігури не співпадають.

В даній задачі корисно ввести функцію l , приведену до L , а саме:

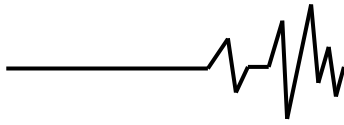
$$l = \frac{L}{r} = \frac{a}{r} - 2\sqrt{1 - \frac{a^2}{12r^2}} + 2\arccos \frac{a\sqrt{3}}{6r} \quad (14.1)$$

Нехай $t = \frac{a}{r}$ - єдиний аргумент функції l , що залежить від частки відношення a до r , тоді стосовно l маємо:

$$l = t - 2\sqrt{1 - \frac{t^2}{12}} + 2\arccos \frac{t\sqrt{3}}{6}. \quad (14.2)$$

Знайдемо і прирівняємо до 0 першу похідну l :

$$l'_t = 1 + \frac{t-2\sqrt{3}}{6\sqrt{1-\frac{t^2}{12}}} = 0. \quad (15.1)$$



Отримане рівняння (14) відносно невідомого t запишемо у вигляді:

$$6^2 \left(1 - \frac{t^2}{12}\right) = (2\sqrt{3} - t)^2.$$

(15.2)

Звідки

$$t^2 - \sqrt{3}t - 6 = 0 \Rightarrow D = 27, \sqrt{D} = 3\sqrt{3} \Rightarrow t = 2\sqrt{3}$$

, (тут t - єдине логічне рішення рівняння (15.2), оскільки $t > 0$). При такому значенні t згідно співвідношення (12) маємо рівняння $\cos\beta = 1$ або $\beta = 0$. Знайдена відповідь шуканого кута β означає в силу необхідної умови існування екстремальних значень, що на проміжку $\beta \in [0; 60^\circ]$ функція l (а отже і L) є монотонною в залежності від свого аргументу, і тому найменшого та найбільшого своїх можливих значень досягає на кінцях відповідного відрізка з вказаної області визначення даних функцій. При $\beta = 0$ маємо ситуацію досягнення мінімуму функції L , що геометрично інтерпретується розташуванням початкових фігур як коло, вписане в рівносторонній трикутник (рис.5).

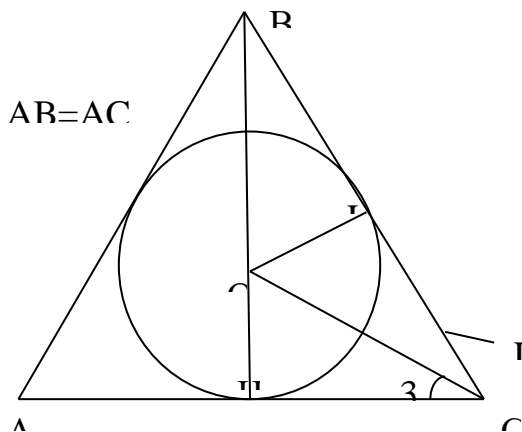


Рис.5. Граничне положення геометричних фігур як вписане в рівносторонній трикутник коло при значенні параметра $\beta = 0$, для якого функція L досягає мінімального значення.

У цьому випадку ($\beta = 0$) повна довжина лінії, яка визначає розбіжність заданих геометричних фігур, дорівнює:

$$L_{\text{повне min}} = L_{\Delta ABC} = 3a = \frac{18}{\sqrt{3}}r.$$

Інше граничне, але вже максимальне значення сумарної довжини лінії розбіжності досягається при значенні параметра β , рівного 60° . У цьому випадку геометрично маємо ту ситуацію, коли дуга кола описує заданий рівносторонній трикутник (рис.6). При цьому повна довжина зовнішньої лінії, по якій розбігаються вказані геометричні криві, очевидно, співпадатиме з довжиною дуги всього кола:

$$L_{\text{повне max}} = 2\pi r = \frac{2\pi}{\sqrt{3}}a. \quad (17)$$

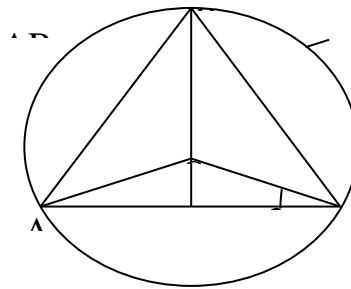
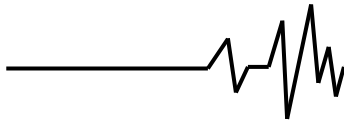


Рис.6. Граничне розташування геометричних фігур як описане навколо рівностороннього трикутника коло о центром в т. О при значенні параметра $\beta = 60^\circ$, для якого функція L досягає максимального значення.

Висновки. В даній роботі досліджувалось питання оптимального ефективного взаємного розміщення двох геометричних фігур зі спільним центром, а саме дуги кола спочатку відносно квадрата, а потім відносно рівностороннього трикутника. В якості основного критерію таких взаємних розташувань запропоновано взяти довжину сумарної лінії, за якою такі фігури розбігаються (зовнішня лінія розбіжності). Проведене дослідження функції, яка встановлює всю довжину лінії, за якою спостерігається розбіжність фігур, на екстремум вказує на те, що дана функція набуває мінімальних значень у випадку такого розташування фігур, коли коло вписано відповідно в квадрат чи рівносторонній трикутник (рис.2, рис.5), а при описаному навколо цих фігур колі (рис.3, рис.6) така функція є максимальною. Результати даних досліджень з одного боку є чисто теоретичними класичними, з іншого боку ці результати можуть бути використаними в деяких транспортних задачах на ефективність, при вирішенні агрономічних питань оптимального землевпорядкування, тощо.

**Список використаних джерел**

1. Дубчак В.М. Встановлення умов ефективного покриття площі квадрата та деякі випадки узагальнення / В.М.Дубчак. – ВНАУ, «Вібрації в техніці та технологіях». –2018. –№4(91). – С. 15–20.
2. Ахтершев С.П. Задачи на максимум и минимум / С.П. Ахтершев. – СПб. : БХВ-Петербург, 2005. – 192 с.
3. Беляева Э.С. Экстремальные задачи / Э.С. Беляева, В.М. Монахов. – М.: Просвещение, 1977. – 64 с.
4. Габасов Р.Ф. Экстремальные задачи в современной науке и приложениях / Р.Ф. Габасов. Сорский образовательный журнал. – 1997. – №6. – С. 115–120.
5. Галеев Э.М. Краткий курс теории экстремальных задач / Э.М., Галеев, В.М.Тихомиров. Учеб. пособие. –М.: Изд-во МГУ, 1989. –203 с.
6. Васильев Ф.П. Чисельні методи розв'язання екстремальних задач / Ф.П. Васильев. – М.: Наука, 2002. –415с.
7. Матвійчук В.А. Використання локальних джерел електроенергії для оптимізації структури ЕЕС. / В.А.Матвійчук, О.О.Рубаненко, Н.В.Собчук. Хмельницький: Вісник Хмельницького національного ун-ту, серія: Технічні науки, 2018р., №4, С. 98-101.
8. Прямухіна Н.В. Теоретико-методологічні засади розвитку регіонального економічного простору в умовах трансформаційних зрушень / Н.В.Прямухіна. Автореф. дис.... д-ра екон. наук : Спеціальність- 08 00. 05. Східноукр. нац.. ун-т ім. Володимира Дала. – Северодонецьк, 2016. - 36 с.

References

1. Dubchak V.M.(2018). Establishment of conditions for effective coverage of the square area of the square and some cases of generalization / V.M. Dubchak. - VNAU, "Vibrations in Engineering and Technology" [In Ukraine].
2. Akhtershev S.P. (2005). Maximum and minimum tasks / S.P. Akhtershev. - St.Petersburg.:BHC-Petersburg [In Russia].
3. Belyaeva E.S. (1977). Extreme Problems / E.S. Belyaeva, V.M. Monks. - M. : Enlightenment [In Russia].
4. Gabasov R.F. (1997). Extreme Problems in Modern Science and Applications / R.F. Gabasov. Sorov Educational Journal [In Russia].
5. Galeev E.M. (1989). A short course in the theory of extremal problems / E.M. Galeev, V.M.

Tikhomirov. Ucheb. allowance. –М.: Moscow State University Publishing House [In Russia].

6. Vasilyev F.P. (2002). Numerical Methods for Solving Extreme Problems / F.P. Vasilyev. - M. : Science [In Russia].

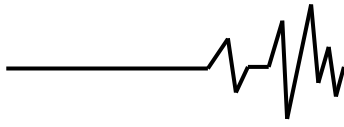
7. Matvichuk V.A. (2018). Use of local electricity sources to optimize the structure of the power plant. / V.A. Matviychuk, O.O. Rubanenko, N.V. Sobchuk. Khmelnytskyi: Bulletin of the Khmelnytskyi National University, Series: Technical Sciences [In Ukraine].

8. Pryamukhina N.V. (2016). Theoretical and methodological foundations of the development of the regional economics paceint heconditions of transformationals hifts / N.V. Pryamukhin. Author's abstractdis.... Doctor of Economics. Specialty- 08 00. 05. East. nat .. Univ. VladimirDahl. – Severodonetsk [In Ukraine].

УСТАНОВЛЕНИЕ УСЛОВИЙ ЭФФЕКТИВНОГО РАЗМЕЩЕНИЯ КРУГА ОТНОСИТЕЛЬНО КВАДРАТА И РАВНОСТОРОННЕГО ТРЕУГОЛЬНИКА С ОБЩИМ ЦЕНТРОМ ПО ОЦЕНКЕ ДЛИНЫ ЛИНИИ НЕСОВПАДЕНИЯ

В данной работе исследуется вопрос оптимального, экстремального (минимального) расположения одной плоской фигуры, а именно, сначала квадрата, потом равностороннего треугольника относительно круга с общим центром указанных фигур. Основным критерием оптимальности такого взаимного расположения одной фигуры относительно другой в данной работе предлагается эффективная оценка длины совокупности линий, по которым происходит это расхождение. Получено значение некоторой функции, определяющей длину такой суммы линий расхождения приведенных геометрических фигур в обоих случаях, проведено исследование на экстремальность данной функции, показано, что в найденной точке экстремума функция, определяющая суммарную длину линии расхождения фигур, приобретает минимальное значение. Приведены рисунки для лучшего понимания постановки и решения поставленной задачи, сделаны выводы, в качестве которых приведены значения искомым аргументов, когда соответствующая функция приобретает минимальные значения.

Ключевые слова: круг, квадрат, равносторонний треугольник, длина дуги окружности и ее частей, длина части стороны квадрата, экстремальность (минимальность и максимальность) функций одной переменной.



**ESTABLISHMENT OF CONDITIONS FOR
EFFECTIVE ARRANGEMENT OF A CIRCLE
WITH RESPECT TO A SQUARE AND AN
EQUILATERAL TRIANGLE WITH A COMMON
CENTER FOR ESTIMATING THE LENGTH OF
THE LINE OF DISAGREEMENT**

In this paper we investigate the question of the optimal, extreme (minimum) location of one plane figure, namely, the square in the first case, and the equilateral triangle in the second case relative to the circle with the common center of the said figures. The main criterion for the optimality of such a mutual arrangement of one figure relative to another in this work is a criterion such as an effective estimate of the length of the set of lines, which are the discrepancy of these figures. The

value of a certain function, which determines the length of such sum of lines of divergence of figures in both cases, is obtained, the study of the extremality of this function is carried out, it is shown that at the found point of extremum, the function that determines the total length of the line of divergence of figures acquires a minimum value. Drawings are given for a better understanding of the formulation and solution of the task, conclusions are drawn, which summarize the values of the arguments sought when the corresponding function acquires minimum values.

Keywords: circle, square, equilateral triangle, length of arc of circle and its parts, length of part of side of square, extremality (minimum) of functions of one variable.

Інформація про автора

ДУБЧАК Віктор Миколайович – кандидат технічних наук, доцент кафедри математики, фізики та комп'ютерних технологій, Вінницький національний аграрний університет (21008, м. Вінниця, вул. Сонячна, 3, viktor_dubchak@rambler.ru).

DUBCHAK Viktor – Candidate of Technical Sciences, Associate Professor of the Department of Mathematics, Physics and Computer Technologies, Vinnitsa National Agrarian University (21008, 3, Sonyachna Str., Vinnytsia, e-mail: viktor_dubchak@rambler.ru).

ДУБЧАК Виктор Николаевич – кандидат технических наук, доцент кафедры математики, физики и компьютерных технологий, Винницкий национальный аграрный университет (21008, г. Винница, ул. Солнечная, 3, viktor_dubchak@rambler.ru).