

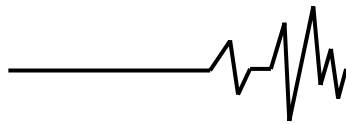
Всеукраїнський науково-технічний журнал

Ukrainian Scientific & Technical Journal

ISSN 2306-8744

Вібрації в техніці та технологіях



**ВІБРАЦІЇ В
ТЕХНІЦІ ТА
ТЕХНОЛОГІЯХ**

Журнал науково-виробничого та навчального спрямування
Видавець: Вінницький національний аграрний університет

Заснований у 1994 році під назвою "Вібрації в техніці та технологіях"
Свідоцтво про державну реєстрацію засобів масової інформації
КВ № 16643-5115 ПР від 30.04.2010 р.

*Всеукраїнський науково-технічний журнал "Вібрації в техніці та технологіях" / Редколегія:
Калетнік Г.М. (головний редактор) та інші. – Вінниця, 2018. – 1 (88) – 90 с.*

*Друкується за рішенням Вченої ради Вінницького національного аграрного університету
(протокол № 11 від 12.04.2018 р.)*

*Періодичне видання включено до Переліку наукових фахових видань України, що затверджений
наказом Міністерства освіти і науки України від 21.12.2015 р. № 1328;*

Головний редактор

Калетнік Г.М. – д.е.н., професор, академік НААН,
Вінницький національний аграрний університет

Заступники головного редактора

Іскович-Лотоцький Р.Д. – д.т.н., проф., Вінницький
національний технічний університет
Ловейкін В.С. – д.т.н., проф., Національний університет
біоресурсів і природокористування України

Відповідальний секретар

Солона О.В. – к.т.н., доц., Вінницький національний
аграрний університет

Члени редакційної колегії

Адамчук В.В. – д.т.н., проф., акад. НААН, Національний
науковий центр "Інститут механізації та електрифікації
сільського господарства"

Анісімов В.Ф. – д.т.н., проф., Вінницький національний
аграрний університет

Афтаназієв І.С. – д.т.н., проф., Національний університет
"Львівська політехніка"

Бобир М.І. – д.т.н., проф., Національний технічний
університет України "Київський політехнічний інститут імені
Ігоря Сікорського"

Булгаков В.М. – д.т.н., проф., акад. НААН, Національний
університет біоресурсів і природокористування України
Веселовська Н.Р. – д.т.н., проф., Вінницький національний
аграрний університет

Войтюк Д.Г. – к.т.н., проф., чл.-кор. НААН, Національний
університет біоресурсів і природокористування України

Джемелінський В.В. – к.т.н., проф., Національний
технічний університет України "Київський політехнічний
інститут імені Ігоря Сікорського"

Дирда В.І. – д.т.н., проф., Інститут геотехнічної механіки
імені М.С. Полякова НАН України

Дудніков А.А. – к.т.н., проф., Полтавська державна
аграрна академія

Зав'ялов В.Л. – д.т.н., проф., Національний університет
харчових технологій

Зіньковський А.П. – д.т.н., проф., Інститут проблем
міцності імені Г. С. Писаренка НАН України

Ковбаса В.П. – д.т.н., проф., Вінницький національний
аграрний університет

Костоєрич С.Г. – д.т.н., проф., Хмельницький
національний університет

Кузьо І.В. – д.т.н., проф., Національний університет
"Львівська політехніка"

Кушнар'єв А.С. – д.т.н., проф., чл.-кор. НААН, Таврійський
державний агротехнологічний університет

Мазоренко Д.І. – к.т.н., проф., чл.-кор. НААН, Харківський
національний технічний університет сільського господарства
імені Петра Василенка

Матвеев В.В. – д.ф.-м.н., проф., академік НААН, Інститут
проблем міцності імені Г.С. Писаренка НАН України

Матвійчук В.А. – д.т.н., проф., Вінницький національний
аграрний університет

Надутьий В.П. – д.т.н., проф., Інститут геотехнічної
механіки імені М.С. Полякова НАН України

Назаренко І.І. – д.т.н., проф., Київський національний
університет будівництва і архітектури

Ольшанський В.П. – д.ф.-м.н., проф., Харківський
національний технічний університет сільського
господарства імені Петра Василенка

Ройзман В.П. – д.т.н., проф., Хмельницький національний
університет

Сілін Р.І. – д.т.н., проф., Хмельницький національний
університет

Струтинський В.Б. – д.т.н., проф., Національний
технічний університет України "Київський політехнічний
інститут імені Ігоря Сікорського"

Шульженко М.Г. – д.т.н., проф., Харківська національна
академія міського господарства

Цуркан О.В. – к.т.н. доц., Вінницький національний
аграрний університет

Франчук В.П. – д.т.н., проф., Державний ВНЗ
"Національний гірничий університет"

Ярошевич М.П. – д.т.н., проф., Луцький національний
технічний університет

Ярошенко Л.В. – к.т.н., доц., Вінницький національний
аграрний університет

Зарубіжні члени редакційної колегії

Бабічев А.П. – д.т.н., проф., чл.-кор. РАН, Донський
державний технічний університет (м. Ростов-на-Дону, Росія)

Блехман І.І. – д.т.н., проф., акад. РАН, Інститут проблем
машинознавства РАН (м. Санкт-Петербург, Росія)

Копилов Ю.Р. – д.т.н., проф., Воронежський державний
технічний університет (м. Воронеж, Росія)

Серга Г.В. – д.т.н., проф., Кубанський державний аграрний
університет (м. Краснодар, Росія)

Субач А.П. – д.т.н., проф., Ризький технічний університет,
(м. Рига, Латвія)

Віба Янес – д.т.н., проф., Ризький технічний університет
(м. Рига, Латвія)

Войнаровський Юзеф – д.т.н., проф., Силезький
політехнічний інститут (м. Глівіце, Польща)

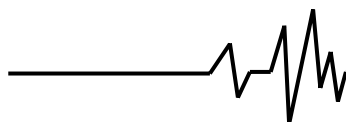
Яцун С.Ф. – д.т.н., проф., Курський державний технічний
університет (м. Курськ, Росія)

Технічний редактор **Марченко С.О.**

Адреса редакції: 21008, Вінниця, вул. Сонячна 3, Вінницький національний аграрний університет, тел. 46–00–03

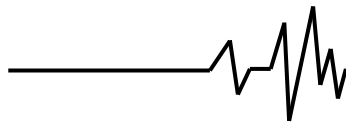
Сайт журналу: <http://vibrojournal.vsau.org/>

Електронна адреса: vibration.vin@ukr.net



З М І С Т

I. ТЕОРІЯ ПРОЦЕСІВ ТА МАШИН*Топільницький В.Г., Кусий Я.М., Ребот Д.П.***МОДЕЛЬ ОПИСУ ТЕХНОЛОГІЧНОГО СЕРЕДОВИЩА ОБРОБЛЮВАЛЬНИХ СИСТЕМ ВІБРАЦІЙНОГО ТИПУ.....5***Франчук В.П., Анциферов А.В.***СРАВНЕНИЕ САМОБАЛАНСНОГО И ИНЕРЦИОНО-ЭКСЦЕНТРИКОВОГО ПРИВОДОВ.....12***Яропуд В.М.***РЕЗУЛЬТАТИ ДОСЛІДЖЕННЯ ЗМІНИ ВІБРАЦІЙНИХ ХАРАКТЕРИСТИК ВІБРОДВИГУНА.....20****II. МАШИНОБУДУВАННЯ ТА МАТЕРІАЛООБРОБКА***Кірієнко О.А.***ПОРІВНЯЛЬНИЙ АНАЛІЗ СПОСОБІВ ВІБРОПРОКОЛУ ТА ВІБРОПРОДАВЛЮВАННЯ ДОВГОМІРНИХ ТРУБ У ЗВУКОРЕЗОНАНСНИХ РЕЖИМАХ.....25***Kobets A., Naumenko N., Ponomarenko N., Yaropud V.***THE CENTRIFUGAL TYPE MINERAL FERTILIZERS SPREADER.....32***Ольшанський В.П., Ольшанський С.В.***КОЛИВАННЯ ОСЦИЛЯТОРА З М'ЯКОЮ ХАРАКТЕРИСТИКОЮ ПРУЖНОСТІ, СПРИЧИНЕНІ СИЛОВИМ ІМПУЛЬСОМ.....38***Шатохин В.М.***О ВЫБОРЕ ПАРАМЕТРОВ ПРИВОДА К РАСПРЕДЕЛИТЕЛЬНОМУ ВАЛУ ТОПЛИВНОГО НАСОСА ТРАНСПОРТНОГО ДИЗЕЛЯ.....46****III. ПЕРЕРОБНІ ТА ХАРЧОВІ ВИРОБНИЦТВА***Алієв Е.Б.***ФІЗИКО-МАТЕМАТИЧНА МОДЕЛЬ ПРОЦЕСУ ПЕРЕМІЩЕННЯ НАСІННЄВОГО МАТЕРІАЛУ ОЛІЙНИХ КУЛЬТУР ПІД ДІЄЮ ВІБРУЮЧОЇ ПОВЕРХНІ.....54***Ольшанський В.П., Харченко С.О.***ПРО ДИНАМІКУ ЗЕРНОСУМІШІ ЗМІННОЇ ПОРИСТОСТІ В ЦИЛІНДРИЧНОМУ ВІБРОРЕШЕТІ.....60***Стаднік М.І., Ярошенко Л.В., Омельянов О.М.***ОБГРУНТУВАННЯ ПАРАМЕТРІВ ПРИВОДУ ЛОТКОВОЇ ВІБРОСУШАКИ ДЛЯ СУШІННЯ СИПУЧОЇ СІЛЬСЬКОГОСПОДАРСЬКОЇ ПРОДУКЦІЇ68***Самойчук К.О., Паляничка Н.О., Верхованцева В.О., Янович В.П.***ВІБРАЦІЙНІ ГОМОГЕНІЗАТОРИ МОЛОКА.....77****IV. ДУМКА МОЛОДОГО ВЧЕНОГО***Михальова Ю.О.***РОЗВИТОК КОНСТРУКТИВНОЇ РЕАЛІЗАЦІЇ ВІБРОМЕХАНІЧНОГО ПЕРЕМІШУВАННЯ СИПКИХ ТЕХНОЛОГІЧНИХ МАС.....83**

**IV. ДУМКА МОЛОДОГО ВЧЕНОГО****Михальова Ю.О.***

аспірантка

**Вінницький
національний аграрний
університет****Myhalova Ju.****Vinnitsia National
Agrarian University****УДК 621.932.2/4****РОЗВИТОК КОНСТРУКТИВНОЇ
РЕАЛІЗАЦІЇ ВІБРОМЕХАНІЧНОГО
ПЕРЕМІШУВАННЯ СИПКИХ
ТЕХНОЛОГІЧНИХ МАС**

У статті проведено аналіз обладнання для перемішування сипкої сировини. Виконано огляд існуючого обладнання для перемішування. Базуючись на аналізі традиційного обладнання встановлено його недоліки, основними з яких є низька якість отриманої суміші та значні енерговитрати під час виконання технологічного процесу змішування. Дані недоліки можна усунути за рахунок впровадження вібротехнологій у конструкціях змішувачів та додаткових робочих органів.

Ключові слова: сипка сировина, вібротехнології, перемішування, змішувач, якість, енерговитрати.

Постановка проблеми. Однією із найбільш актуальних проблем при впровадженні сучасних високоінтенсивних технологій у переробному сільськогосподарському виробництві є проблема приготування якісних сумішей, що визначається у досягненні однорідності при збереженні потрібного функціонального складу основних компонентів. Серед основних методів реалізації перемішування сипучої сировини можна відзначити примусовий спосіб з використанням механічних засобів інтенсифікації даного процесу, із яких найбільш розповсюдженими та технологічно ефективними є лопатеві. Накладання вібрацій дозволяє поліпшити технологічні параметри основного процесу: збільшити продуктивність машини за рахунок інтенсифікації перемішування, зменшити енергомісткість, внаслідок істотного зниження технологічного опору сипкого середовища та поліпшити якість отриманої суміші, що обґрунтовує актуальність приведених досліджень та перспективи їх розвитку [1].

Аналіз останніх досліджень і публікацій. З літературного аналізу конструкцій вібраційних змішувачів для змішування сипучих матеріалів можна виділити роботу А.Н. Федорова, яка знайшла своє продовження в ряді дослідницьких робіт [4, 5, 6].

Ці праці присвячено інтенсифікації процесу змішування, але найбільш наближена до даної проблеми робота М.М. Мозгова, де

автор акцентує увагу виключно на ключових моментах, які стосуються конструктивних і технологічних параметрів вібраційних змішувачів періодичної дії. У даній роботі досить чітко визначена головна тенденція при розробці нового обладнання періодичної дії вібраційного типу, призначеного для вузькоспеціалізованих областей застосування, що дозволяє значно знизити енергоємність і металоємність конструкцій змішувачів, збільшити їх продуктивність, підвищити показники якості одержуваних сумішей.

Представлені наукові праці містять загальні недоліки, найбільш характерні для конструкцій змішувачів періодичної дії вібраційного типу: вібраційний змішувач не може перемішувати значні обсяги, максимальний обсяг змішувача – 0,5 м; з'являється необхідність у більш важких підтримуючих конструкціях через динамічні, вібраційні навантаження; обмеженість сухими і напівсухими матеріалами, які можна тільки транспортувати.

Формулювання мети дослідження. Метою даної роботи є обґрунтування доцільності використання вібраційного впливу для перемішування технологічних середовищ переробних виробництв та представлення розроблених конструктивно-технологічних схем з вібротехнологічним активатором суміші.

Виклад основного матеріалу дослідження. Одним з напрямків досягнення однорідності суміші вважається процес

*Науковий керівник: к.т.н., доцент Полевода Ю.А.



змішування, який характеризується великою витратою енергії і складністю отримання необхідної якості. Найбільш часто в промисловості використовують лопатеві змішувачі [3], але для приготування невеликих партій продукції, з часто мінливим інгредієнтним складом, вони недостатньо ефективні.

Змішувачі для сипких продуктів широко застосовуються у борошномельній, комбікормовій, кондитерських, харчоконцентратній галузях для отримання однорідної маси в процесі виробництва харчових продуктів або підтримання необхідної консистенції отриманої суміші.

Ефективність змішувача сипких продуктів визначається часом, необхідним для отримання потрібного ступеня змішування. На процес змішування істотно впливають такі параметри як густина (питома вага) продуктів які змішуються; величина і розподілення великих частинок компонентів суміші; вологість продуктів які змішуються; форма частинок.

При перемішуванні сипких мас нарізно додатково вирішуються завдання з розминання маси, насичення її повітрям і надання певних фізико-механічних властивостей. Якість перемішування залежить від дисперсності та однорідності продуктів, що перемішуються, їх структури та розподілення компонентів.

Відсутність єдиного практико-теоретичного підходу при вирішенні проблеми приготування суміші, мінімізація енерго- та матеріаловитрат дозволяє інтерпретувати і шукати раціональні шляхи, що враховують різноманітність початкових умов, а також конструктивно-геометричні, фізико-механічні, режимні показники процесу.

На сучасному етапі технічного прогресу віброзмішувачі розглядаються як найбільш ефективні, які дозволяють домогтися потрібного результату, тобто високої якості продукції при низьких енерговитратах. Проектування віброзмішувача нового покоління, що відрізняється простотою конструкції, а також пошуки шляхів наукового прогнозування результатів є можливістю просування у вирішенні поставлених перед дослідниками завдань щодо поліпшення якісно-енергетичних показників процесу.

Серед вібраційних змішувачів найбільш широкого розповсюдження набули машини з шнековим, тарілковим, лопатевим, лотковим та барабанним робочим знаряддям, вибір якого визначається типом продукції, що обробляється. При перемішуванні сипучої маси, здебільшого, застосовуються шнекові, тарілкові або дискові та лоткові робочі органи з суцільними та перфорованими поверхнями; при обробці пластично-в'язкої сировини знаходять

використання машини шнекового, лопатевого та барабанного типів; для реалізації даного технологічного впливу на рідку продукцію віддають перевагу змішувачам з тарілковими або дисковими виконавчими органами, а також апаратам пневмо- та гідродинамічної дії [3].

Лопатеві робочі органи для перемішування являють собою площину певної конфігурації, що нахилена під кутом α до траєкторії руху лопаті. При $\alpha=90^\circ$ перемішування здійснюється, здебільшого, у радіальному напрямі, а при наближенні величини кута α до 0° має місце переважно осьове перемішування. В залежності від особливостей конструкції перемішувачів робочих органів знайшли використання плоскі, пропелерні, фігурні, штиреві та комбіновані лопаті.

Плоскі лопаті у вигляді однієї або декількох елементарних площин, споряджених відбивачами, застосовуються для перемішування рідкої продукції помірної в'язкості. При цьому кутова швидкість лопатів досить невисока: $0,1-1,2 \text{ с}^{-1}$. Перемішування суспензій, які схильні до осадження твердих часток, доцільно вести з конічними або якірними лопатями. При необхідності поєднувати процеси перемішування маси продукції по всьому об'ємі з насиченням суміші повітрям успішно застосовуються лопаті, що здійснюють планетарний технологічний рух з кутвою швидкістю $1,3-5 \text{ с}^{-1}$. Такі конструкції поширені при перемішуванні в'язких, рідких та пластичних мас, зокрема у кондитерських виробництвах.

Для визначення найбільш оптимальної конструкції, проведемо аналіз віброзмішувачів.

У роботі В.Є. Рискіна [2] та інших, описаний віброзмішувач періодичної дії, основним недоліком якого є розшарування частинок змішаного матеріалу при розвантаженні робочої камери.

Це пов'язано з тим, що складні спіралевидні траєкторії руху складових забезпечуються, як показують дані експериментів, тільки при заповненні робочої камери на половину обсягу. При зменшенні висоти шару матеріалу в процесі розвантаження нижче вказаного рівня, спіральні траєкторії руху частинок матеріалу перетворюються у кругові щодо центральної осі тора, що призводить до сегрегації матеріалу під дією вібрації, тобто, його поділ за крупністю і питомою вагою.

У лабораторії кафедри процесів та обладнання переробних та харчових виробництв Вінницького національного аграрного університету було розроблено ряд



конструкцій віброзмішувачів з механізмом вільного ходу механічного типу [7, 8, 9, 10]. У якості основного елемента механізму вільного ходу використовувались обгінні муфти та маятникові механізми.

Основними складовими віброзмішувача з обгінними муфтами (рис. 1) є інерційний віброзбудувач (4) приєднувального типу, пружні опори (2), робоча ємність (3), перетворювач механічної енергії (9) та лопатевий вал (6) з елементами для перемішування (7). Механізм перетворення енергії містить нерухомі внутрішні (8) та рухомі зовнішні обойми (9), між якими розташовуються заклинюючі елементи (10). Обойми (9) через важелі (11) та шарнірні тяги (12) з'єднуються з рамою (1) установки. При цьому важелі (11) та тяги (12) розташовуються опозитно відносно осі вала (6). При роботі машини віброзбудувач (4) створює еліптичні коливання корпусу (3) у вертикальній площині перпендикулярно до повздожньої осі змішувача. Через опорні вузли (5) коливання передаються на механізм вільного ходу. В результаті ведучі обойми (9) за допомогою важелів (11) та тяг (12) здійснюють

крутильні коливання відносно осі вала (6). При цьому провертання зовнішніх обойм, опозитно розташованих на лопатевому валу, мають зустрічний напрям. В процесі руху корпуса змішувача елементами (10) здійснюється заклинювання однієї з обойм (9) та рух її разом з валом (6). Одночасно має місце заклинювання іншої обойми, що спонукає до подвійного провертання лопатевого вала за один період коливань робочого контейнера. Змінюючи довжину важеля (11) можна регулювати кут повороту вала (6) за період коливань контейнера (3) та при незмінній частоті коливань – кутову швидкість вала. Крім того, варіювання довжиною важеля або масою робочого завантаження можна змінювати величину крутного моменту на лопатевому валу. Таким чином, особливістю даної конструкції є можливість повільного регулювання в широкому діапазоні кутової швидкості (в межах 40-60 об/хв) та крутного моменту лопатевого вала, хоча недостатня надійність механізму з обгінними муфтами та невисока швидкість обертання лопатевого вала знижують її експлуатаційні показники [7].

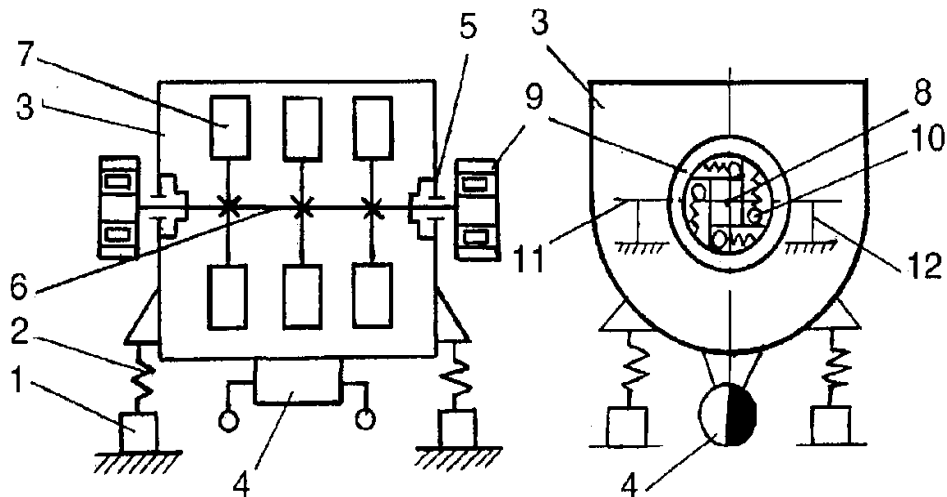


Рис. 1. Віброзмішувач з обгінними муфтами

З метою підвищення надійності механізму вільного ходу була розроблена машина з маятниковою схемою перетворення енергії. Маятниковий механізм даної машини (рис. 2) містить ведучий елемент (1), до якого кріпиться маятник (2) з вантажем (3); ведучу ланку (4), що жорстко монтується на кінцях лопатевого вала (5). Положення вала в корпусі машини з можливістю обертання забезпечується опорними вузлами. Маятник (2) з вантажем (3) контактує з робочою ємністю змішувача через пружини (6). Вібрації корпусу змішувача збуджують крутильні коливання маятника, які перетворюються в обертаний рух лопатевого вала (5). Для інтенсифікації процесу обробки напрям обертання вала задають зворотнім циркуляційному руху технологічного

завантаження.

Змінюючи статичний момент маси вантажу (3), а також жорсткість пружин (6) та пружних опор (7), можна керувати швидкістю обертання та крутним моментом лопатевого вала. Маятниковий механізм монтується таким чином, щоб максимально використати потенціальну енергію вантажів (3) при русі їх донизу та момент сили ваги даних вантажів. Найбільш інтенсивний режим обробки спостерігається при настанні резонансу у маятниковому механізмі. При цьому амплітуда коливань маятника у 8-15 разів більша за амплітуду коливань контейнера змішувача, що дозволяє вал (5) повернутися на кут 90-180 [8].

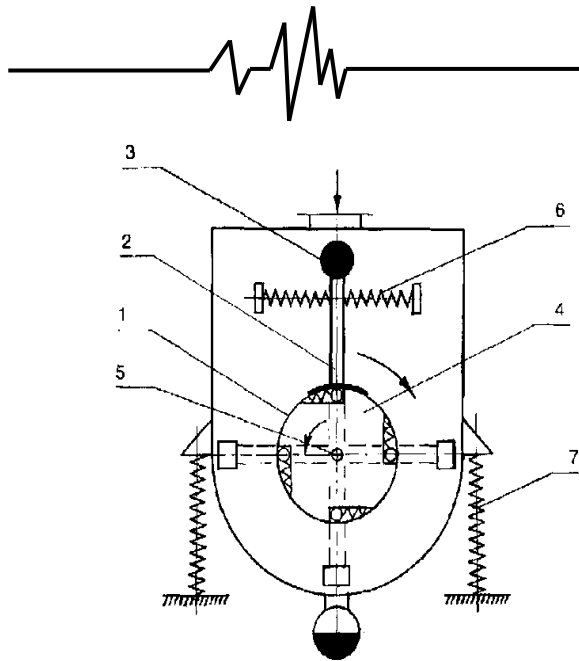


Рис. 2. Віброзмішувач одновальний з механізмом вільного ходу

Цикл роботи маятникового механізму у представленій машині можна поділити на робочий хід, коли маятник з вантажем провертається разом з лопатевим валом та холостий хід, під час якого має місце відновлюючий рух маятника. З метою виключення холостого провертання маятникового механізму розроблений вібраційний змішувач з двовальною системою виконавчого органа (рис. 3). В корпусі контейнера (1) даного змішувача на опорних вузлах монтуються лопатеві вали (3) і (4). Маятники (5) з вантажами (6) приєднуються через пружини (7) до робочої ємкості та кінематично пов'язані з лопатевими валами так, щоб будь-яке зміщення ведучих елементів механізму вільного ходу від положення рівноваги призводило до провертання відповідного лопатевого вала. Таким чином досягається безперервна технологічна дія лопатевого механізму.

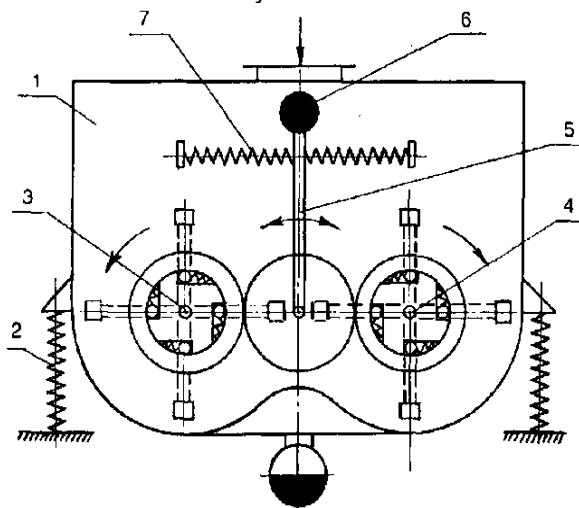


Рис. 3. Віброзмішувач двовальний з механізмом вільного ходу

Недоліком розглянутих вище конструкцій є передача вібрацій на опори лопатевих валів, що значно скорочує їх термін експлуатації [9,10].

Необхідність досягнення граничного руйнування структури, що супроводжується розриванням молекулярних сил зчеплення між частками, є необхідною умовою інтенсифікації багатьох технологічних процесів перемішування, особливо тих, в яких величина активної міжфазної поверхні визначає їх швидкість: при розчиненні, гомогенізації та інших процесах. Тому для досягнення необхідного ступеня однорідності системи з граничним або близьким до нього структурним руйнуванням потрібно використати такі форми впливу, які або створюють легковажний істинний контакт по всій поверхні при деформації розривання у суцільності, або взагалі виключають можливість появи такого розривання. Реалізацію подібного впливу можна здійснити наступними технологічними і конструктивними засобами. До технологічних засобів всі рішення поставленої задачі можна віднести поєднання вібраційного та обертального руху або декількох вібраційних рухів робочих органів машини, використання поряд з механічним хімічного технологічного чинника, вплив на технологічну систему змінними параметрами вібрації. Серед конструктивних засобів рішення проблеми сегрегації можна відзначити використання у виконавчих органах віброзмішувачів пасивних і активних турбулізуючих елементів [7, 8, 9, 10].

Вплив на технологічне середовище декількох механічних рухів підвищує енергонасиченість системи та створює необхідні передумови для інтенсифікації процесу обробки. Така технологічна дія має місце в машинах віброімпульсного (рис. 4), вібровідцентрового та вібропланетарного типів, у яких робочі органи здійснюють разом з вібраційним обертальний або планетарний рух. Перспективним є також використання декількох вібробуджувачів у полічастотних вібраційних машинах. Зокрема, наявність центрального та периферійного джерел вібрації у таких машинах дозволяє створити зустрічні турбулізаційні та циркуляційні умови руху середовища, що дає можливість не тільки інтенсифікувати процес перемішування, але і створити умови для розривання взаємодіючих шарів або структурних одиниць продукції, що обробляється.

Ефективним додатковим джерелом механічного впливу може бути енергія потоку газу. При цьому ефект інтенсивного перемішування зумовлюється, головним чином, пульсуючим рухом газу всередині віброуючого шару, що виникає внаслідок утворення під ним



вакууму та фільтрування газового середовища через шар матеріалу. Потoki середовища та бульбашки газу, що виникають в даному процесі захоплюють частки продукції та створюють інтенсивне перемішування шарів, причому внаслідок нерівномірності сили тертя по перетину камери змішування частки технологічного середовища рухаються біля стінок повільніше та переміщуються донизу, а центральні шари – доверху. В даних умовах інтенсивність процесу збільшується, однак перемішування продукції можна досягнути тільки при оптимальному поєднанні вібраційної дії та кінетичної енергії газового потоку. Так, із збільшенням швидкості газу вище оптимальної погіршується процес перемішування і спостерігаються збурення рідини, аж до винесення матеріалу із зони обробки.

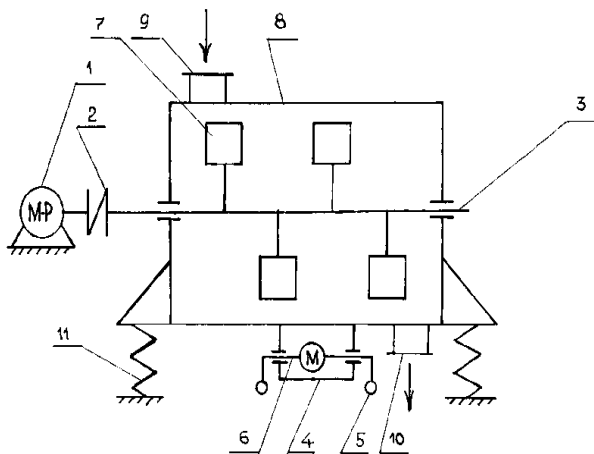


Рис. 4. Змішувач віброімперного типу

Отже, сучасні тенденції розвитку процесу віброзмішування спрямовані на застосування комбінованої механічної, пневмодинамічної, фізико-хімічної дії на технологічне середовище, вдосконалення конструктивних схем робочих контейнерів, застосування прогресивних методів вібраційної дії за умови узгодженості технологічних рішень та їх конструктивної реалізації.

Представлені схеми технологічних машин відображають основні напрямки науково-дослідної роботи фахівців при конструюванні віброзмішувачів.

На основі проведеного аналізу технологічного процесу та конструктивних схем існуючого обладнання для реалізації процесу високоефективного змішування сипких мас визначено основні напрямки вирішення поставлених задач, сутність яких полягає у розробці принципово нової схеми вібровідцентрового змішувача, у якому за рахунок зміни конструкції приводного механізму та конфігурації виконавчого органу досягається

значна інтенсифікація циркуляційного руху оброблювального матеріалу, а як наслідок – підвищення показників якості вихідної суміші [11, 12]. Вібраційні змішувачі такого конструктивного рішення достатньо продуктивні і забезпечують високоякісне перемішування в процесі роботи.

На рисунку 5 показана схема вібраційного змішувача. Вібраційний змішувач містить корпус (1), який з'єднаний із рамою за допомогою пружних елементів (2). До корпусу (1) закріплений віброзбуджувач (3) та на стійках (4) закріплений контейнер (5), з можливістю його обертання на 360° навколо горизонтальної осі. Всередині контейнера (5) уміщений лопатевий вал (6) на опорах (7). Приводом лопатевого вала (6) є електродвигун (8), який з'єднаний з ним муфтою (9). Привод контейнера (5) є окремим і містить електродвигун (10), муфту (11) і відкриту зубчасту передачу (12). Контейнер (5) має люк (13), призначений для його завантаження та розвантаження.

Вібраційний змішувач працює таким чином: контейнер (5) через люк (13) завантажують матеріалом для приготування однієї порції суміші і закривають засувку; вмикають віброзбуджувач (3), який приводить в коливально-вібраційний рух корпус (1), змонтований на рамі на пружних елементах (2); одночасно з корпусом (1) в коливально-вібраційний рух приходить контейнер (5), разом з завантаженим у нього матеріалом, оскільки він закріплений до корпусу (1) на стійках (4); вмикають електродвигун, який через муфту (9) приводить в обертний рух лопатевий вал 6, змонтований на опорах (7); вмикають електродвигун (10), який через муфту (11) і відкриту зубчасту передачу (12) приводить в обертний рух на 360° навколо горизонтальної осі контейнера (5), разом із завантаженим матеріалом. У результаті одночасної дії на частки матеріалу, що змішують, вібрації, що утворює віброзбуджувач (3), турбулізації, що утворює обертання лопатевого вала (6) та обертального руху контейнера (5) на 360° навколо його горизонтальної осі, процес змішування матеріалу інтенсифікується, при цьому послаблюється дія адгезійних сил між частками матеріалу за рахунок гравітаційного ефекту. Після закінчення процесу приготування суміші вмикають віброзбуджувач (3), електродвигун (10) через муфту (11) і відкриту зубчасту передачу (12) повертають контейнер (5) у положення, за якого люк (13) знаходиться знизу контейнера (5) та вмикають електродвигун (10). Відкривають засувку люка (13) і за рахунок гравітаційних сил



розвантажують матеріал із контейнера, при цьому лопатевий вал (6) на опорах (7) може обертатися або бути нерухомим [13].

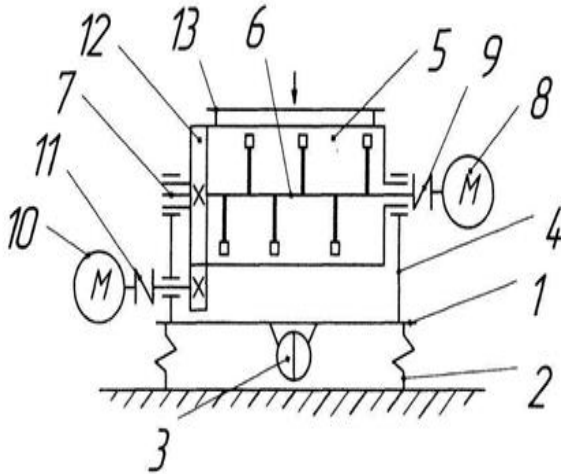


Рис. 5. Вібраційний змішувач

Дана задача розв'язується шляхом створення вібровідцентрового змішувача, в якому забезпечується коливний та обертний рух виконавчого органу із спіралевидним інтенсифікатором, за рахунок введення в систему вібропривода та електродвигуна з незалежним керуванням.

Принципова схема вібровідцентрового змішувача приведена на рис. 6.

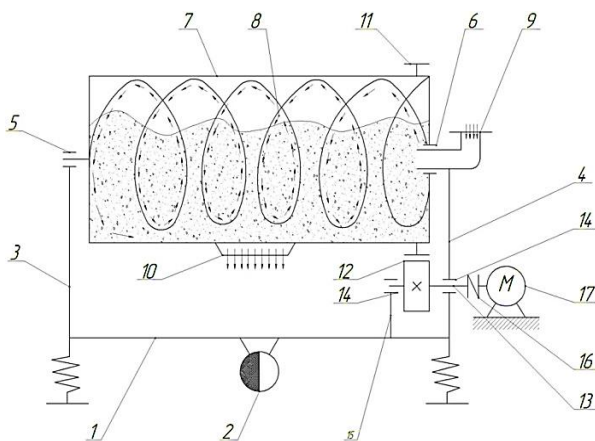


Рис. 6. Принципова схема розробленого вібровідцентрового змішувача

Вібровідцентровий змішувач містить підпружинену платформу (1) з віброприводом (2), на стійках (3), (4) якої за рахунок підшипникових вузлів (5), (6) горизонтально розміщений циліндричний контейнер (7) із внутрішнім спіралевидним інтенсифікатором 8 та патрубками (9), (10) відповідно для завантаження та розвантаження

оброблюваного матеріалу. На торцевій стороні циліндричного контейнера (6) жорстко розміщений вінець (11), який входить в зчеплення із шестерню (12), приводний вал (13) якої, в свою чергу за рахунок підшипникових вузлів (14) горизонтально розташований на стійках (15), (4) та через еластичну муфту (16) з'єднаний з електродвигуном (17).

Запропонована конструкція реалізує ідею комбінованої взаємодії вібраційного та обертального руху виконавчого органу з можливістю змішування у псевдозрідженому стані оброблюваного середовища.

Вібровідцентровий змішувач працює наступним чином.

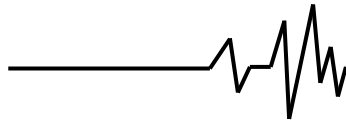
Після завантаження необхідної кількості сировини через патрубок (9) в циліндричний контейнер (7) для приготування однієї партії продукції вмикають електродвигун (17) та вібропривод (2), що призводить до плоского коливання підпружиненої платформи (1). В свою чергу крутний момент від електродвигуна (17) через еластичну муфту (16), приводний вал (13) та шестерню (12) створює обертання вінця (11), а як наслідок циліндричного контейнера (7) із спіралевидним інтенсифікатором (8). По досягненню необхідної однорідності матеріалу сировину вивантажують через патрубок (10).

В результаті механічної взаємодії вібрації, інерційного та гравітаційного ефекту на виконавчий орган змішувача та масу продукції, має місце значна інтенсифікація процесу перемішування [14].

Висновки. На основі проведених досліджень конструктивних засобів інтенсифікації процесу змішування за вібраційного впливу було встановлено, що одним з найпродуктивніших методів обробки сировини є застосування додаткових робочих елементів у вигляді статичних турбулізаторів сипкого потоку. Дане конструктивне рішення сприяє генерації вихрового руху псевдозрідженого сипкого матеріалу, що забезпечує значний градієнт зсувних деформацій сировини, а як наслідок інтенсифікує процес взаємопроникнення часток між собою, зумовлюючи їх рівномірний розподіл по всьому об'єму.

Список використаних джерел

1. Баранцева Е.А. Влияние крупномасштабного перемешивания на формирование качества смеси сыпучих материалов / Е.А. Баранцева, Ю.В. Хохлова, В.Е. Мизонов, Н. Berthiaux, С. Gatumel // Изв. ВУЗов. Химия и химическая технология. – 2009. – Т. 52. – Вып. 8. –



C.126-128.

2. Пат. на корисну модель № 915928 СРСР МПК В01F 11/00. Вибрационный смеситель / В. Е. Рыскина, В.П. Савченко и др. Заявл. 30.03.1982. Бюл. № 12.

3. Стренк Ф. Перемешивание и аппараты с мешалками. /Под ред. И. А. Шупляка. М.: – Химия. Польша – 1975. – 384 с.

4. Иванова А.П. Интенсификация и оптимизация процесса смешения компонентов при приготовлении сыпучих кормов: дисс. канд. техн. наук: 2000 / А.П. Иванова– Оренбург, 2000. – 175 с.

5. Ковтун В.Ф. Методы расчета новых конструкций низкочастотных вибрационных смесителей: дисс. канд. техн. наук: 1988 / В.Ф. Ковтун – Ярославль, 1988. – 184 с.

6. Мозгов Н.Н. Моделирование и интенсификация процесса вибрационного смешения: дисс. канд. техн. наук : 1980 / Н.Н. Мозгов – Иваново, 1980. – 101 с.

7. Берник М.П. Варіанти конструктивного виконання віброзмішувачів / М.П. Берник // Вибрації в техніці і технологіях. –1998. – № 3(7).

8. Искович-Лотоцкий Р.Д. Выбор конструктивной схемы вибрационного смесителя с механизмом свободного хода/ Р.Д. Искович-Лотоцкий, И.П. Паламарчук, М.П. Берник, О.В. Цуркан // Материалы международной НТК «Вибрации в технике и технологиях». – Евпатория, 1998. С. 125-128.

9. Патент України № 37433, МПК В01F 11/00. Вібраційний змішувач / Р.Д. Искович-Лотоцкий, М.П. Берник, І.П. Паламарчук – Бюл. изобр. – 2001. – № 4.

10. Патент України № 42124, МПК В01F 11/00. Пристрій для вібраційної обробки деталей / П.С. Берник, І.П. Паламарчук, О.М. Омелянов. – Бюл. изобр. – 2001. – № 9.

11. Noyes, A.A. The rate of solution of solid substances in their own solutions / A.A. Noyes, W.R. Whitney, J. Am. Chem. Soc. – 1897. – Vol. 19. – P. 930-934.

12. Water-Insoluble Drug Formulation / ed. by Rong Liu. - Boca Raton: CRC Press, 2008.

13. Пат. на корисну модель №49491 Україна (UA), МПК В01F 11/00. Вібраційний змішувач / О.В. Цуркан, В.С. Павленко, І.М. Кесарчук, Н.М. Мельник, С.А. Нечипоренко; заявник і патентовласник Цуркан О.В. – Заявл. 14.12.2009, опубл. 26.04.2010, Бюл. № 8. – 5 с.

14. Пат. на корисну модель № 115132 Україна (UA), МПК В01F 11/00. Вібровідцентровий змішувач / В.П. Янович, І.П. Паламарчук, Ю.О. Михальова; заявник і патентовласник Янович В.П. – Заявл. 25.07.2016 ; опубл. 10.04.2017,

Бюл. № 7. – 5 с.

Список джерел у транслітерації

1. Barantseva E.A. Barantseva E.A. Vliyanie krupnomasshtabnogo peremeshivaniya na formirovanie kachestva smesi syipuchih materialov / E.A. Barantseva, Yu.V. Hohlova, V.E. Mizonov, H. Berthiaux, C. Gatamel // Izv. VUZov. Himiya i himicheskaya tehnologiya. – 2009. – Т. 52. – Vyip. 8. – P.126-128.

2. Pat. na korisnu model № 915928 SRSR MPK B01F 11/00. Vibratsionnyiy smesitel / V. E. Ryiskina, V.P. Savchenko i dr. Zayavl. – 30.03.1982. – Byul. – № 12.

3. Strenk F. Peremeshivanie i apparaty s meshalkami. / Pod red. I. A. Shuplyaka. M.: – Himiya. Polsha – 1975. – 384 P.

4. Ivanova A.P. Intensifikatsiya i optimizatsiya protsessa smesheniya komponentov pri prigotovlenii syipuchih kormov: diss. kand. tehn. nauk: 2000 / Ivanova A.P. – Orenburg, 2000. – 175 P.

5. Kovtun V.F. Metodyi rascheta novyih konstruksiy nizkochastotnyih vibratsionnyih smesiteley: diss. kand. tehn. nauk: 1988 / Kovtun V.F. – Yaroslavl, 1988. – 184 P.

6. Mozgov N.N. Modelirovanie i intensifikatsiya protsessa vibratsionnogo smesheniya: diss. kand. tehn. nauk : 1980 / Mozgov N.N. – Ivanovo, 1980. – 101 P.

7. Bernik M.P. Varlanti konstruktivnogo vikonannya vlbrozmlshuvachlv / Bernik M.P. // Vibratsii v tehnikе i tehnologiyah. –1998. – № 3(7).

8. Iskovich-Lototskiy R.D. Vyibor konstruktivnoy shemyi vibratsionnogo smesitelya s mehanizmom svobodnogo hoda / R.D. Iskovich-Lototskiy, I.P. Palamarchuk, M.P. Bernik, O.V. Tsurkan // Materialyi mezhdunarodnoy NTK «Vibratsii v tehnikе i tehnologiyah». – Evpatoriya, 1998. P. 125-128.

9. Patent Ukrayini № 37433, МПК В01F 11/00. Vibratsiyiniy zmishuvach / R.D. Iskovich-Lototskiy, M.P. Bernik, I.P. Palamarchuk – Byul. izobr. – 2001. – № 4.

10. Patent Ukrayini № 42124, МПК В01F 11/00. Pristriy dlya vibratsiyinoyi obrobki detaley / P.S. Bernik, I.P. Palamarchuk, O.M. Omelyanov. – Byul. izobr. – 2001. – № 9.

11. Noyes, A.A. The rate of solution of solid substances in their own solutions / A.A. Noyes, W.R. Whitney, J. Am. Chem. Soc. – 1897. – Vol. 19. – P. 930-934.

12. Water-Insoluble Drug Formulation / ed. by Rong Liu. - Boca Raton: CRC Press, 2008.

13. Pat. na korisnu model №49491 UkraYina (UA), МПК В01F 11/00. Vibratsiyiniy zmishuvach / O.V. Tsurkan, V.S. Pavlenko, I.M. Kesarchuk, N.M. Melnik, S.A. Nechiporenko; zayavnik i patentovlasnik Tsurkan O.V. – Zayavl.



14.12.2009, opubl. 26.04.2010, Byul. № 8. – 5 P.

14. Pat. na korisnu model №115132
Ukrayina (UA), MPK B01F 11/00.
Vibrovidtsentroviy zmishuvach / V.P. Yanovich,
I.P. Palamarchuk, Yu.O. Mihalova; zayavnik i
patentovlasnik Yanovich V.P. – Zayavl.
25.07.2016 ; opubl. 10.04.2017, Byul. № 7. – 5 P.

РАЗВИТИЕ КОНСТРУКТИВНОЙ РЕАЛИЗАЦИИ ВИБРОМЕХАНИЧЕСКОГО ПЕРЕМЕШИВАНИЯ СЫПУЧИХ ТЕХНОЛОГИЧЕСКИХ МАСС

Аннотация. В статье проведен анализ оборудования для перемешивания сыпучего сырья. Выполнен обзор существующего оборудования для перемешивания. Основываясь на анализе традиционного оборудования установлено его недостатки, основными из которых являются низкое качество полученной смеси и значительные энергозатраты при выполнении технологического процесса смешивания. Данные недостатки можно устранить за счет внедрения вибротехнологий в

конструкциях смесителей и дополнительных рабочих органов.

Ключевые слова: сыпучее сырьё, вибротехнология, перемешивания, смеситель, качество, энергозатраты.

DEVELOPMENT OF CONSTRUCTIVE REALIZATION OF VIBROMECHANICAL MIXING OF BULK TECHNOLOGICAL MASSES

Annotation. The article analyzes the equipment for mixing loose materials. A review of the existing mixing equipment has been performed. Based on the analysis of traditional equipment, its shortcomings have been identified, the main ones of which are the poor quality of the mixture obtained and the considerable energy costs during the process of mixing. These shortcomings can be eliminated by introducing vibration technologies in the construction of mixers and additional working elements.

Key words: free-flowing raw materials, vibration technology, mixing, mixer, quality, energy consumption.

Відомості про авторів

Полевода Юрій Алікович – кандидат технічних наук, доцент кафедри процесів та обладнання переробних та харчових виробництв імені професора П.С. Берника, Вінницький національний аграрний університет (вул. Сонячна, 3 м. Вінниця, Україна, 21008).

Михальова Юлія Олександрівна – аспірантка кафедри процесів та обладнання переробних та харчових виробництв імені професора П.С. Берника, Вінницький національний аграрний університет (вул. Сонячна, 3 м. Вінниця, Україна, 21008).

Полевода Юрій Алікович – кандидат технических наук, доцент кафедры процессов и оборудования перерабатывающих и пищевых производств имени профессора П.С. Берника, Винницкий национальный аграрный университет (ул. Солнечная, 3 м. Винница, Украина, 21008).

Мыхалёва Юлия Александровна – аспирантка кафедры процессов и оборудования перерабатывающих и пищевых производств имени профессора П.С. Берника, Винницкий национальный аграрный университет (ул. Солнечная, 3 м. Винница, Украина, 21008).

Polevoda Yuri – Candidate of Technical Sciences, Associate Professor of the Department of Processes and Equipment of Processing of Food Production named after Professor PS Bernik, Vinnytsia National Agrarian University (St. Soniachna, 3 Vinnitsia, Ukraine, 21008).

Myhalova Julia – post-graduate student of the Department of Processes and Equipment of Processing of Food Production named after Professor PS Bernik, Vinnytsia National Agrarian University (St. Soniachna, 3 Vinnitsia, Ukraine, 21008).