

Державна наукова установа
«Український науково-дослідний інститут
прогнозування та випробування техніки і технологій
для сільськогосподарського виробництва
імені Леоніда Погорілого»
(УкрНДІПВТ ім. Л. Погорілого)

**ТЕХНІКО-ТЕХНОЛОГІЧНІ АСПЕКТИ
РОЗВИТКУ ТА ВИПРОБУВАННЯ НОВОЇ
ТЕХНІКИ І ТЕХНОЛОГІЙ ДЛЯ
СІЛЬСЬКОГО ГОСПОДАРСТВА УКРАЇНИ**

Збірник наукових праць

Випуск 21 (35)

Дослідницьке
2017

Техніко-технологічні аспекти розвитку та випробування нової техніки і технологій для сільського господарства України: збірник наук. пр. / ДНУ «Український науково-дослідний інститут прогнозування та випробування техніки і технологій для сільськогосподарського виробництва імені Леоніда Погорілого» (УкрНДІПВТ ім. Л. Погорілого); Редкол.: В. Кравчук (голов. ред.) та ін. – Дослідницьке, 2017. – Вип. 21 (35). – 408 с., іл. – Бібліогр. в кінці ст.

У збірнику висвітлено проблеми випробування, прогнозування та конструювання сільськогосподарської техніки й інформаційно-керівних засобів: зернозбиральних комбайнів, лісових, ґрунтообробних і посівних машин, техніки для збирання картоплі та цукрових буряків, приведено методи й результати випробувань мобільних машин та їх агрегатів. Наведено концепцію створення національної багаторівневої сертифікації біологічних та біологізованих сільськогосподарських виробництв, розкрито питання забезпечення стійкості агровиробництва за умов зміни клімату, застосування біопрепаратів, добрив та новітніх технологій при вирощуванні сільськогосподарських культур. Висвітлено питання енергозбереження та альтернативної енергетики. Збірник призначений для науковців, викладачів та широкого кола фахівців сільськогосподарського виробництва.

Редакційна колегія:

Головний редактор – Кравчук В., д-р техн. наук, проф., чл.-кор. НААНУ (УкрНДІПВТ ім. Л.Погорілого);

Заступник головного редактора – Новохацький М.Л., канд.с.-г. наук (УкрНДІПВТ ім. Л.Погорілого);

Відповідальний секретар – Бабинець Т., канд. екон. наук (УкрНДІПВТ ім. Л.Погорілого);

Члени редакційної колегії – Баранов Г., д-р техн. наук, проф. (Національний транспортний університет); **Барвінченко В.,** д-р с.-г. наук, проф., (УкрНДІПВТ ім. Л.Погорілого); **Ветохін В.,** д-р техн. наук, (НТУ «КПБ»); **Войтюк Д.,** канд. техн. наук, проф., чл.-кор. НААНУ (НУБіП України); **Гадзало Я.,** д-р с.-г. наук, акад. НААНУ (НААНУ); **Голуб Г.,** д-р техн. наук, (НУБіП України); **Гусар В.,** канд. техн. наук (УкрНДІПВТ ім. Л.Погорілого), **Занько М.,** канд. техн. наук (УкрНДІПВТ ім. Л.Погорілого); **Заришняк А.,** д-р с.-г. наук, акад. НААНУ (НААНУ); **Камінський В.,** д-р с.-г. наук, акад. НААНУ (ННЦ «Інститут землеробства НААНУ»), **Кушнар'єв А.,** д-р техн. наук, проф., чл.-кор. НААНУ (ТДАТУ); **Кюрчев В.,** д-р техн. наук, проф. (ТДАТУ); **Маковецький О.,** д-р с.-г. наук, проф. (УкрНДІПВТ ім. Л.Погорілого); **Малярчук М.,** д-р с.-г. наук (ІЗЗ НААНУ), **Павлишин М.,** д-р техн. наук, проф. (НТУ «КПБ»), **Ревенко І.,** д-р техн. наук, проф. (УкрНДІПВТ ім. Л.Погорілого); **Рубльов В.,** д-р техн. наук, проф.; **Сербій Є.,** канд. техн. наук (УкрНДІПВТ ім. Л.Погорілого), **Смоляр В.,** канд. с.-г. наук (УкрНДІПВТ ім. Л.Погорілого); **Таргоня В.,** д-р с.-г. наук (УкрНДІПВТ ім. Л.Погорілого); **Чеботар'єв В.,** д-р техн. наук, (Республіка Білорусь, БДАТУ); **Шевченко І.,** д-р техн. наук, д-р с.-г. наук, проф. (ІОК НААНУ); **Шустік Л.,** канд. техн. наук (УкрНДІПВТ ім. Л. Погорілого); **Ясенецький В.,** канд. техн. наук (УкрНДІПВТ ім. Л.Погорілого).

Внесений до переліку фахових видань в галузях **технічні та сільськогосподарські (агрономія) науки**
згідно з наказом Міністерства освіти і науки України № 693 від 10.05.2017 р.

Рекомендований та затверджений до друку рішенням вченої ради
УкрНДІПВТ ім. Л. Погорілого (протокол № 2 від 23 серпня 2017 р.)

43.	<i>О. Кабаченко</i> ХАРАКТЕРИСТИКА СОРБУЮЧИХ РЕЧОВИН, ЯКІ ЗАСТОСОВУЮТЬСЯ У ПТАХІВНИЦТВІ В УМОВАХ ТЕХНОГЕННОГО ЗАБРУДНЕННЯ.....	324
Енергозбереження та альтернативна енергетика		
44.	<i>В. Ветохін, А. Алтибаєв</i> АНАЛІЗ ВЛАСТИВОСТЕЙ ҐРУНТУ СТОСОВНО ПРОЦЕСУ УПРАВЛІННЯ ЙОГО СТАНОМ З МІНІМАЛЬНИМИ ВИТРАТАМИ РЕСУРСІВ.....	332
45.	<i>О. Єсінов, І. Колеснік, С. Дворник</i> СТАНДАРТИЗАЦІЯ ТВЕРДОГО БІОПАЛИВА.....	339
46.	<i>В. Погоріла, О. Тихоненко, З. Погоріла</i> ЕНЕРГЕТИЧНА ОЦІНКА ТЕХНОЛОГІЇ ВИРОЩУВАННЯ РІПАКУ.....	345
47.	<i>Л. Шкоропад, В. Думич</i> ВИРОЩУВАННЯ ЕНЕРГЕТИЧНОЇ ВЕРБИ В УМОВАХ ЗАХІДНОГО РЕГІОНУ УКРАЇНИ.....	353
48.	<i>Л. Рудик</i> ДОСЛІДЖЕННЯ ТВЕРДОПАЛИВНИХ КОТЛІВ СЕРІЇ СДК З ВИКОРИСТАННЯМ АЛЬТЕРНАТИВНИХ ВИДІВ ПАЛИВА..	362
49.	<i>М. Іванов, І. Ковальова, Р. Гречко, В. Закревський, В. Мазуренко</i> УДОСКОНАЛЕННЯ КОНСТРУКЦІЇ МЕХАНІЗМУ РЕГУЛЮВАННЯ ПОДАЧІ НАСОСІВ ТИПУ PVC 1.....	370
50.	<i>Г. Тетівник, С. Твердохліб, Ю. Козлов</i> РЕЗУЛЬТАТИ ДОСЛІДЖЕНЬ АЕРОДИНАМІЧНИХ ХАРАКТЕРИСТИК І ЕНЕРГОВИТРАТ ДРОБАРКИ МОЛОТКОВОЇ ПНЕВМАТИЧНОЇ ДМП-22.....	378
51.	<i>В. Сліпенька</i> ДОСЛІДЖЕННЯ ТЕХНОЛОГІЇ ПОДРІБНЕННЯ ТА ГРАНУЛЮВАННЯ СИРОВИНИ З ВИКОРИСТАННЯМ НОВІТНІХ ТЕХНІЧНИХ ЗАСОБІВ.....	387
52.	<i>А. Шулик</i> ТВЕРДОПАЛИВНІ КОТЛИ: ОГЛЯД, КЛАСИФІКАЦІЯ ТА РЕЗУЛЬТАТИ ВИПРОБУВАНЬ.....	397

УДОСКОНАЛЕННЯ КОНСТРУКЦІЇ МЕХАНІЗМУ РЕГУЛЮВАННЯ ПОДАЧІ НАСОСІВ ТИПУ PVC 1

М. Іванов, канд. техн. наук,

І. Ковальова,

Р. Гречко,

В. Закревський,

Вінницький національний аграрний університет,

В. Мазуренко,

ПрАТ «Гідросила АПМ»

Стаття стосується визначення залежності моменту зведеної сили тиску поршнів PVC 1.18, PVC 1.63, PVC 1.85. Проведено порівняння графічних залежностей для насосів кожного типорозміру з метою з'ясування раціональних значень величини зсуву осі блока циліндрів. Оцінювався вплив розташування графіків залежностей на величину тиску в лінії керування, а також на можливе виникнення від'ємних моментів зведеної сили тиску поршнів, побудовано відповідні графіки для насосів.

Визначено основні показники періодичних залежностей моменту зведеної сили тиску поршнів – частота, розмах коливань, пікові значення параметрів. Виявлено, що для насосів різних типорозмірів необхідно вибирати різні за значенням величини зсуву осі блока циліндрів – 3 мм для насоса PVC 1.18, 4 мм для PVC 1.63, 5 мм для PVC 1.85. Вибір значень виконувався за умовами енергоощадності та виключення можливості виникнення від'ємних значень моменту зведеної сили тиску поршнів.

Ключові слова: *регульований аксіальний роторнопоршневий насос, похилий диск, момент зведеної сили тиску поршнів, зсув осі блока циліндрів.*

Вступ. До числа пріоритетних напрямів розвитку мобільних технологічних машин – сільськогосподарських, будівельних, шляхобудівних та інших, належить підвищення їхньої продуктивності. Реалізація цього напряму відбувається через підвищення потужності приводів, а також концентрацією операцій, виконуваних технологічною машиною [1]. Однією з основних тенденцій подальшого удосконалення сільськогосподарських машин є підвищення рівня гідрофікації приводів робочих органів. Сьогодні актуальним є підвищення робочих швидкостей до 20 км/год, максимального тиску в гідросистемах до 480 бар, що вимагає суттєвого підвищення рівня характеристик складових гідроагрегатів, зокрема регульованих аксіальних роторно-поршневих насосів, застосування яких останнім часом значно

поширюється у гідравлічних системах сільськогосподарських та інших мобільних технологічних машин [6,7,8].

Аналіз останніх публікацій та досліджень.

Значна кількість активних робочих органів, які використовуються в процесі роботи сільськогосподарських та інших мобільних машин, вимагає реалізації ефективного вирішення проблеми забезпечення нормальної роботи гідравлічних приводів конкретних робочих органів. Використання в сучасних сільськогосподарських машинах магістральних гідроприводів, в яких робоча рідина подається до гідродвигуна від гідромагістралі, яка не входить до складу конкретного гідропривода, вимагає відповідного гідравлічного обладнання, пристосованого до роботи в цих умовах [9].

Підвищення енергоефективності систем гідроприводів мобільних машин призвело до створення енергоекономічних LS (loadsensing) та LUDV (flowsharing) гідроприводів [2, 3, 4], використання яких дозволяє заощадити до 20 – 50 % енергоресурсів та підвищити продуктивність праці на 20 % [5].

Провідні світові виробники гідравлічного обладнання BoschRexroth, SauerDanfoss, ParkerHannifin [6, 7, 8] та інші постачають на ринок широкий асортимент комплектувальних loadsensing та flowsharing гідроприводів з високими технічними характеристиками. Умови жорсткої конкуренції вимагають подальшого удосконалення конструкції та підвищення технічного рівня цих гідроприводів.

Зараз деякі підприємства України впроваджують у виробництво нові конструкції гідроагрегатів, які відповідають світовим тенденціям гідрофікації сільськогосподарських машин. Так ПрАТ «Гідросила АПМ» (м. Кропивницький) розпочало виробництво аксіальних роторно-поршневих насосів із регулятором витрати типу PVN. Аналіз якості характеристик виготовлених зразків цих насосів показав, що їхні статичні та динамічні характеристики вимагають подальшого поліпшення.

Мета роботи полягає в обґрунтуванні вибору раціональних параметрів механізму регулювання подачі регульованих аксіальних роторно-поршневих насосів типу PVC 1.

Мета дослідження – обґрунтувати вибір раціональних параметрів механізму регулювання подачі регульованих аксіальних роторно-поршневих насосів типу PVC 1.

Методи дослідження. Визначення залежностей моменту зведеної сили тиску поршнів, а також координат її прикладання для насосів типорозмірного ряду PVC 1. Порівняння отриманих графічних залежностей і визначення раціональних значень величини зсуву осі блока циліндрів відносно осі цапф похилого диска.

Результати досліджень. ПрАТ «Гідросила АПМ» упроваджує у виробництво та налагоджує серійний випуск регульованих аксіальних роторнопоршневих насосів серії PVC. Типорозмірний ряд цієї серії включає

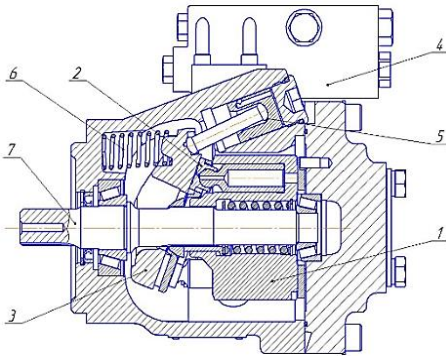


Рисунок 1 – Регульований аксіальний роторно-поршневий насос типу PVC 1
 1 – блок циліндрів, 2 – п'ята, 3 – похилий диск, 4 – регулятор типу PVN, 5 – гідроциліндр керування, 6 – пружина віджимання люльки, 7 – приводний вал

Пружина 6 відтискає похилий диск у початкове положення, якому відповідає його нахил від вертикалі у 18° .

Для забезпечення ефекту енергозбереження під час роботи магістрального гідропривода в режимі LS (чутливому до навантаження) необхідно забезпечити регулювання подачі насоса до рівня потреби конкретного loadsensing гідропривода. З цією метою в конструкції насоса типу PVC 1 використовується loadsensing розподільник типу PVN 45, який забезпечує регулювання подачі насоса шляхом зміни його робочого об'єму. Поворот похилого диска з метою регулювання подачі насоса виконується гідроциліндром 5. Утворюється зусилля, спрямоване на поворот похилого диска в бік зменшення кута нахилу похилого диска з відповідним зменшенням робочого об'єму насоса і подачі робочої рідини до лінії нагнітання. Водночас, у конструкціях насосів серії PVC 1 передбачено використання сили тиску поршнів насоса на поверхню похилого диска для забезпечення за необхідності повороту диска в бік збільшення кута його нахилу і, відповідно, подачі робочої рідини до гідросистеми.

Щоб механізм регулювання подачі насоса виконав цю дію, вісь обертання блока циліндрів устанавлюють нижче осі повороту похилого диска (осі його цапф). Звичайно, величина цього зсуву складає 4 мм. Але в серії насосів типу PVC 1 є декілька різних типорозмірів – від PVC 1.18 з робочим об'ємом 18 см^3 до PVC 1.85 з робочим об'ємом 85 см^3 . Відповідно, конструкційні розміри діаметрів поршнів, діаметра кола, на якому знаходяться центри циліндрів, і т. д. відрізняються. З іншого боку треба зауважити, що за принципом дії, конструкцією основних вузлів та елементів конструкції насоси цього

насоси від PVC 1.18 до PVC 1.85. На рисунку 1 показано конструкційну схему регульованого аксіального роторно-поршневого насоса типу PVC.

Насос включає власне насосний вузол та регулятор подачі насоса залежно від потреб магістрального гідропривода. До блоку циліндрів 1 встановлено 9 поршнів, які сферичним торцем через п'яту 2 контактують із робочою поверхнею похилого диска 3. Нахил похилого диска регулюється за допомогою LS-регулятора 4 та гідроциліндра керування 5, шток якого діє на похилий диск у напрямку зменшення кута нахилу диска.

типорозмірного ряду однотипні, що дозволяє використовувати єдиний підхід до аналізу роботи механізмів регулювання подачі насосів різних типорозмірів.

Силова дія на похилий диск визначається сумарною дією поршнів, які перебувають під великим тиском. Крім насоса PVC 1.18 насоси інших типорозмірів працюють у режимі самовсмоктування. Для насоса PVC 1.18 тиск у гідролінії підживлення не перевищує 10 % від номінального, що не призводить до особливих відмінностей у створенні силової дії поршнів на похилий диск порівняно з насосами інших типорозмірів.

Зведена сила $P_{зв}$ діє з боку поршнів насоса на робочу поверхню похилого диска. Через те, що під час обертання блока циліндрів точки прикладання сили з боку окремих поршнів змінюють свої координати, точка прикладання зведеної сили також періодично змінює своє положення. На рисунку 2 показано розраховану для насоса типу PVC 1.63 траєкторію точки прикладання зведеної сили під час обертання блока циліндрів [10].

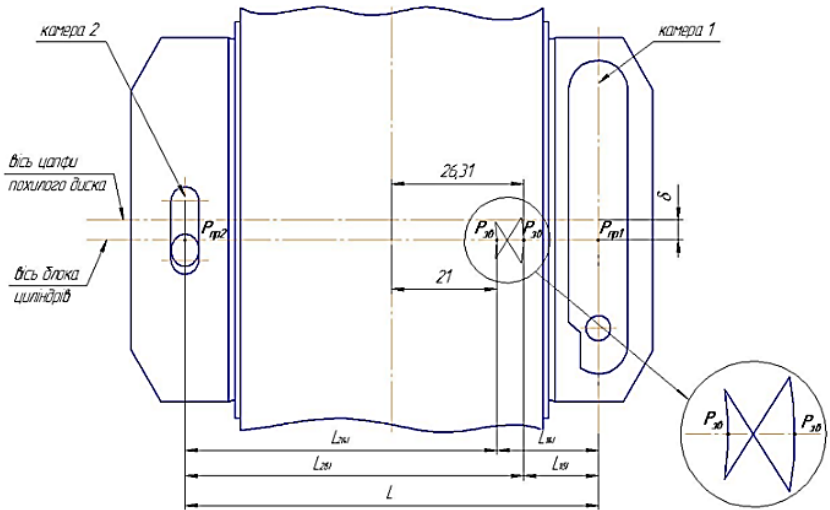
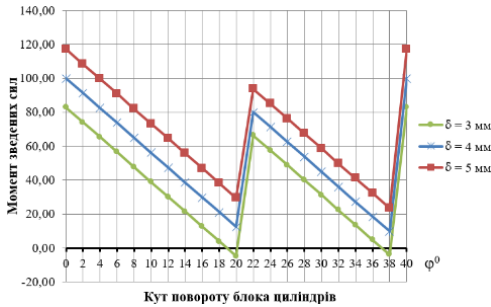
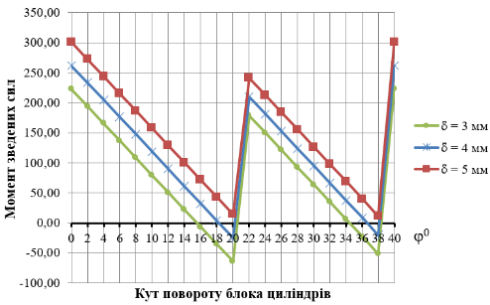


Рисунок 2 – Траєкторія точки прикладання зведеної сили поршнів до робочій поверхні похилого диска насоса PVC 1.63

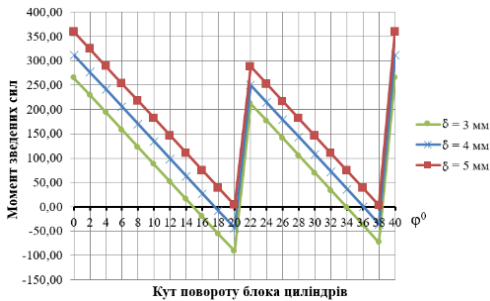
Згідно з рисунком 2 залежність координат точки прикладання зведеної сили $P_{зв}$ має періодичний характер. Циклічність зміни координат точки прикладання відповідає повороту блока циліндрів на кут 40° , що дорівнює кутовій відстані між сусідніми поршнями. Вісь симетрії, показаної траєкторії, знаходиться на рівні осі блока циліндрів на відстані величини її зсуву δ від осі повороту (осі цапф) похилого диска. Важливо зазначити, що не тільки в напрямку, нормальному до осі цапф, але і паралельному до неї – переміщується точка прикладання зведеної сили.



а)



б)



в)

Рисунок 3 – Залежності моменту зведеної сили $P_{зв}$, яка діє на похилий диск, від кутового положення блока циліндрів. Кут нахилу похилого диска 18° , тиск 250 бар

а) насос PVC 1.18, б) насос PVC 1.63,

в) насос PVC 1.85

На рисунку 3 показано графіки залежності моменту зведеної сили $P_{зв}$, який спрямований на поворот похилого диска в бік збільшення кута нахилу, від кутового положення блока циліндрів. Залежності визначені для насосів типорозмірів – PVC 1.18, PVC 1.63, PVC 1.85.

Для зазначених типорозмірів насосів виконано розрахунки залежностей за таких значень зсуву – 3, 4 та 5 мм. Розрахунок цих залежностей проводився за різних значень кута нахилу похилого диска. Характер залежностей, величина розмаху моменту зведеної сили при цьому залишаються незмінними. За нахилу похилого диска на 18° іноді виникають від'ємні значення моменту зведеної сили, що означає, що в цьому випадку має місце ефект дії зведеної сили на зменшення кута нахилу похилого диска. Отже, на рисунку 3 показано найбільш характерні прояви дії зведеної сили на роботу механізму регулювання подачі насосів.

Показані на рисунку 3, а графіки залежностей моменту зведеної сили $P_{зв}$ від кутового положення блока циліндрів свідчать про наявність її періодичної зміни двічі за час повороту блока циліндрів на кут 40° . За номінальної частоти обертання насоса PVC 1.18 2500 об/хв частота пульсацій цього моменту становить 750 Гц. Розмах коливань моменту зведеної сили за тиску на виході насоса 250 барів становить 93,6 Н·м. За всіх значень величини зсуву δ не

виникає від'ємних значень моменту зведеної сили.

Максимальне значення моменту зведеної сили $P_{зв}$ у цьому випадку становить 117,2 Н·м за зсуву $\delta = 5$ мм. За зсуву $\delta = 3$ мм максимальне значення моменту зведеної сили $P_{зв}$ зменшується до 82,8 Н·м.

На рисунку 3,б показано залежності моменту зведеної сили $P_{зв}$, визначені для насоса типу PVC 1.63. Частота пульсацій даного моменту залишається незмінною, але розмах коливань моменту за тиску 250 барів збільшується до 290 Н·м. Максимальне значення моменту зведеної сили $P_{зв}$ в цьому випадку становить 300,96 Н·м за зсуву $\delta = 5$ мм. За зсуву $\delta = 3$ мм максимальне значення моменту зведених сил становить 222,6 Н·м, але з цим зсувом виникає від'ємне значення моменту зведеної сили $P_{зв}$ -63,8 Н·м під час повороту блока циліндрів на кут 20° .

Графіки залежності моменту зведеної сили $P_{зв}$ для насоса PVC 1.85 показано на рисунку 3,в. Розмах коливань зведеної сили в цьому випадку збільшується до 356,8 Н·м. Максимальне значення моменту зведеної сили $P_{зв}$ зі зсувом $\delta = 5$ мм досягає значення 359,5 Н·м. Зі зсувом $\delta = 3$ мм максимальне значення моменту не перевищує 264,7 Н·м. Але з цим зсувом виникає від'ємне значення моменту зведеної сили -91,05 Н·м за кута повороту блока циліндрів 20° .

Висновки.

Проведені дослідження показали суттєвий вплив на параметри залежностей моменту зведеної сили $P_{зв}$, який використовується механізмом регулювання подачі регульованих аксіальних роторно-поршневих насосів типу PVC 1, від типорозміру насоса. Зі збереженням типового характеру періодичної залежності моменту зведеної сили $P_{зв}$ від кута повороту блока циліндрів значення розмаху коливань цього моменту суттєво відрізняються. Збільшення робочого об'єму насоса призводить до збільшення розмаху коливань моменту зведеної сили $P_{зв}$, зростають пікові значення цього моменту. Через це виникає необхідність додаткового аналізу для обґрунтування величини зсуву осі блока циліндрів відносно осі цапф похилого диска. Однакове значення зсуву $\delta = 4$ мм для насосів всіх типорозмірів може не відповідати раціональним значенням. Доцільно в насосі PVC 1.18 використовувати зсув $\delta = 3$ мм. При цьому пікове значення моменту зведеної сили $P_{зв}$ дорівнює 82,8 Н·м, що позитивно відображається на рівні тиску у порожнині гідроциліндра керування. Підвищення тиску в цьому випадку зменшує енергоощадність та негативно впливає на об'ємні втрати в насосі. Зі зсувом $\delta = 3$ мм практично відсутні від'ємні значення моменту зведеної сили $P_{зв}$.

Згідно з рисунком 3,б для насоса типу PVC 1.63 доцільною величиною зсуву осі блока циліндрів є значення $\delta = 4$ мм, що і використовується у реальній конструкції. В цьому випадку максимальне значення моменту зведеної сили $P_{зв}$ дорівнює 260 Н·м. Під час повороту блока циліндрів на кут

20° виникає від'ємне значення моменту зведеної сили, яке не перевищує - 20 Н·м, що не створює помітних ускладнень у роботі механізму регулювання подачі насоса типу PVC 1.63.

Для насоса типу PVC 1.85 раціональним буде значення зсуву $\delta = 5$ мм, оскільки для насоса цього типорозміру, хоча при цьому збільшиться пікове значення моменту зведеної сили $P_{зв}$, яке може збільшувати навантаження на LS-регуляторі, відсутні від'ємні значення момента зведеної сили. Зараз у конструкції похилого диска закладено значення зсуву $\delta = 4$ мм, що може сприяти підвищенню коливальності процесу регулювання, тому що в цьому випадку можливий мінімальний момент зведеної сили -43,6 Н·м.

Проведений аналіз силових дій на похилий диск свідчить про наявність значних пульсацій зведеної сили $P_{зв}$ та момента на похилому диску, що може призводити до коливань похилого диска та викликати пульсації подачі та тиску на виході насоса. Тому існує необхідність забезпечити належний рівень якості гідростатичних опор, які мають виключити можливість механічних втрат та зношення цапф похилого диска. Існує необхідність розроблення заходів, спрямованих на демпфірування коливань подачі робочої рідини та тиску на виході насосів.

Література

1. Андренко П. Н. Направления развития объемного гидропривода / П. Н. Андренко, З. Я. Лурье // Промислова гідраліка і пневматика. – 2016. – №2(52). – С.3-14.
2. Галухин Н. А. Исследование влияния насыщения потока насоса на к.п.д. flow sharing гидропривода / Н. А. Галухин // Промислова гідраліка і пневматика. – 2014. – №1(43). – С.55-63
3. Бондарь В. А. Принципы LS и LUDV в гидросистемах открытого контура / В. А. Бондарь // Вісник СумДУ. – 2004. – № 12(58). – С. 41-45.
4. Щербаков В. Ф. Энергосберегающие гидроприводы строительных и дорожных машин / В. Ф. Щербаков // Строительные и дорожные машины. – 2011, – №11. – С.43-44.
5. Hydraulic solutions for mobile applications. VP directional control valve proportional, load sensing and pressure compensation. Parker Hannifin corporation hydraulic valve division. Bulletin HY 14-2006/US, 400, 9/OC, GL.
6. Rexroth Bosch Group: [Електронний ресурс]. – Режим доступу: <https://www.boschrexroth.com/en/xc/>
7. Parker Hannifin: [Електронний ресурс]. – Режим доступу: <http://www.parker.com/>
8. Danfoss.com: [Електронний ресурс]. – Режим доступу: <http://www.danfoss.com/>
9. Башта Т.М. Объёмные гидравлические приводы / Т.М. Башта, И.З. Зайченко, В.В. Ермаков, Е.М. Хаймович. – М.: Машиностроение, 1968. – 628 с.

10. Удосконалення системи керування нахилом люльки аксіального роторнопоршневого насоса типу PVC 1.63 / [Іванов М. І., Переяславський О. М., Шаргородський С. А., та ін] // Промислова гідравліка і пневматика. – 2016. – №4(50). – С. 64-70.

Аннотація.

Стаття кається определения зависимости момента сводной силы давления поршней PVC 1.18, PVC 1.63, PVC 1.85. Проведено сравнение графических зависимостей для насосов каждого типоразмера с целью выяснения оптимальных значений величины смещения оси блока цилиндров. Оценивалось влияние расположения графиков зависимостей на величину давления в линии управления, а также на возможное возникновение отрицательных моментов сводной силы давления поршней, построены соответствующие графики для насосов.

Определены основные показатели периодических зависимостей момента сводной силы давления поршней - частота, размах колебаний, пиковые значения параметров. Выявлено, что для насосов различных типоразмеров необходимо выбирать разные по значению величины смещения оси блока цилиндров - 3 мм для насоса PVC 1.18, 4 мм для PVC 1.63, 5 мм для PVC 1.85. Выбор значений выполнялся по условиям энергосбережения и исключения возможности возникновения отрицательных значений момента сводной силы давления поршней

Summary.

The article relates to the determination of the momentum of the aggregate pressure force of the pistons PVC 1.18, PVC 1.63, PVC 1.85. A comparison of graphic dependences for pumps of each size is made in order to find out the rational values of the displacement of the axis of the cylinder block. The influence of the location of the dependency charts on the pressure value in the control line, as well as on the possible occurrence of negative moments of the consolidated force of pressure of the pistons, was calculated, and the corresponding graphs for the pumps were constructed.

The basic indices of periodic dependences of the moment of the consolidated force of pressure of the pistons are determined - frequency, fluctuation velocity, peak values of parameters. It has been found that for pumps of various sizes it is necessary to choose different values of the displacement of the axis of the block of cylinders - 3 mm for the pump PVC 1.18, 4 mm for PVC 1.63, 5 mm for PVC 1.85. The choice of values was performed according to the conditions of energy saving and the possibility of occurrence of negative values of the moment of the consolidated force of pressure of the pistons.

НАУКОВЕ ВИДАННЯ

ТЕХНІКО-ТЕХНОЛОГІЧНІ АСПЕКТИ РОЗВИТКУ
ТА ВИПРОБУВАННЯ НОВОЇ ТЕХНІКИ І
ТЕХНОЛОГІЙ ДЛЯ СІЛЬСЬКОГО ГОСПОДАРСТВА
УКРАЇНИ

Збірник наукових праць

Заснований в 1981 році

Випуск 21 (35)

Відповідальна за випуск Т. Бабинець
Коректор, перекладач О. Пономаренко,
Комп'ютерна верстка, дизайн С. Царану
Тиражування П. Власюк

Державна наукова установа
«Український науково-дослідний інститут прогнозування та випробування техніки і
технологій для сільськогосподарського виробництва імені Леоніда Погорілого»
(УкрНДПВТ ім. Л. Погорілого)

Підписано до друку 23.08.2017 р. Формат 60х84 1/16
Папір офсетний. Друк офсетний.

Умов. друк. арк. 29,5. Наклад 300 прим. Замовл. № 1/27.
Дільниця оперативного друку УкрНДПВТ ім. Л. Погорілого

08654, смт Дослідницьке Васильківського району Київської області

Державна наукова установа
«Український науково-дослідний інститут прогнозування та випробування техніки і технологій
для сільськогосподарського виробництва імені Леоніда Погорілого»