



УКРАЇНА

(19) **UA** (11) **117550** (13) **C2**
(51) МПК

A01D 23/02 (2006.01)

A01D 33/02 (2006.01)

A01D 27/04 (2006.01)

МІНІСТЕРСТВО
ЕКОНОМІЧНОГО
РОЗВИТКУ І ТОРГІВЛІ
УКРАЇНИ

(12) ОПИС ДО ПАТЕНТУ НА ВІНАХІД

<p>(21) Номер заявки: а 2017 09874</p> <p>(22) Дата подання заявки: 12.10.2017</p> <p>(24) Дата, з якої є чинними права на винахід: 10.08.2018</p> <p>(41) Публікація відомостей про заявку: 10.04.2018, Бюл.№ 7</p> <p>(46) Публікація відомостей про видачу патенту: 10.08.2018, Бюл.№ 15</p>	<p>(72) Винахідник(и): Булгаков Володимир Михайлович (UA), Адамчук Валерій Васильович (UA), Калетнік Григорій Миколайович (UA), Головач Іван Володимирович (UA), Ружи́ло Зіновій Володимирович (UA), Бандура Валентина Миколаївна (UA), Середа Леонід Павлович (UA), Кувачов Володимир Петрович (UA), Ігнат'єв Євген Ігорович (UA)</p> <p>(73) Власник(и): НАЦІОНАЛЬНИЙ УНІВЕРСИТЕТ БІОРЕСУРСІВ І ПРИРОДОКОРИСТУВАННЯ УКРАЇНИ, вул. Героїв Оборони, 15, м. Київ-41, 03041 (UA)</p> <p>(56) Перелік документів, взятих до уваги експертизою: UA 109058 C2, 10.07.2015 UA 98918 C2, 25.06.2012 UA 81175 C2, 10.12.2007 NL 7404122 A, 01.10.1974 DE 102011054489 B3, 22.11.2012 SU 7513551 A1, 30.07.1980 BE 711343 A, 01.07.1968 SU 1727633 A1, 23.04.1992 Мартынов В.М. Проектирование рабочих органов и машин для уборки корнеплодов / В.М. Мартынов. – Уфа: Издат-во Башкирского ГАУ. 2011. – С. 56,57, 67-70</p>
--	--

UA 117550 C2

(54) ОЧИСНИК ГОЛОВОК КОРЕНЕПЛОДІВ

(57) Реферат:

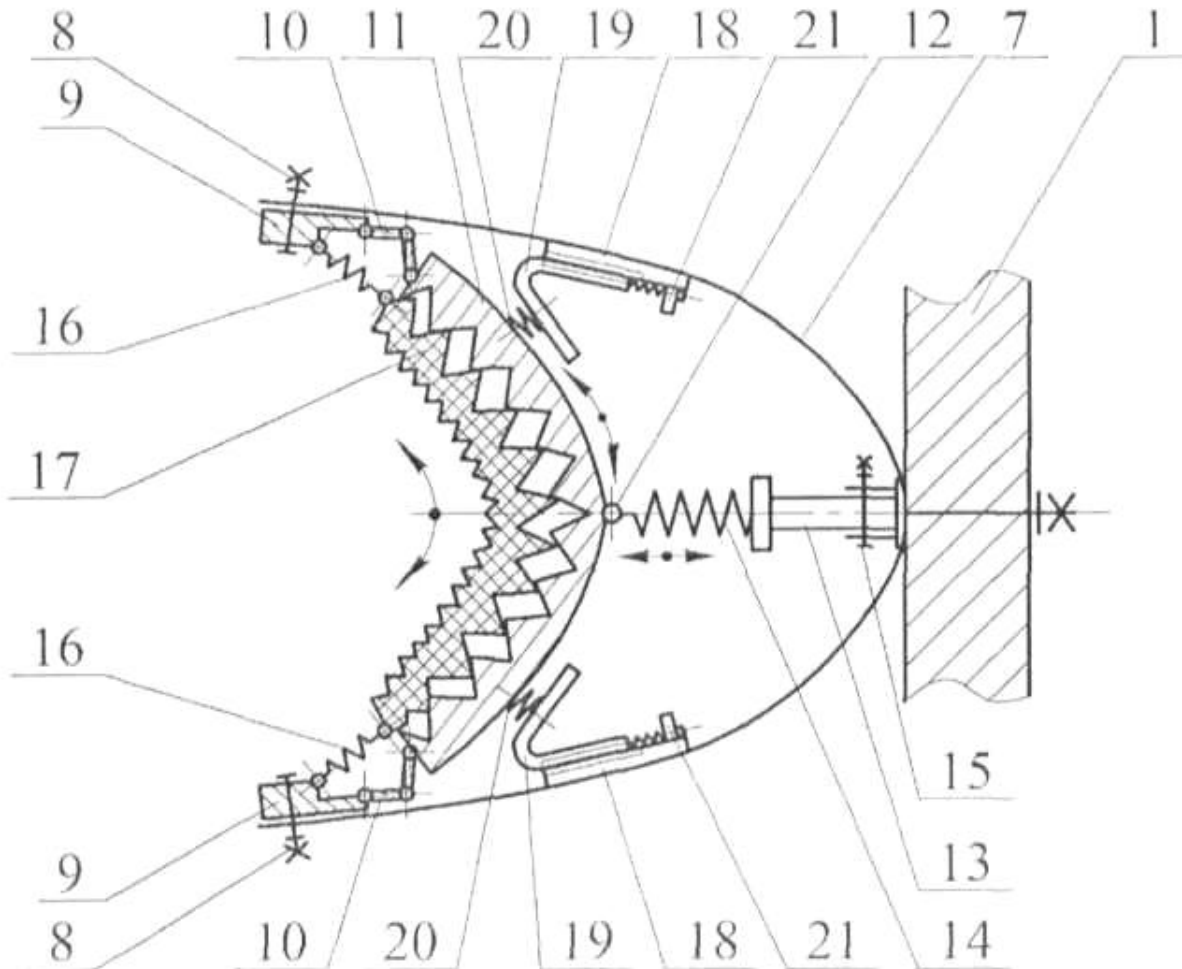
Пристрій для транспортування та очистки коренебульбоплодів належить до сільськогосподарського машинобудування, зокрема до робочих органів картоплезбиральних машин.

Зазначений пристрій відрізняється від вже відомих тим, що кожний з додаткових очисних елементів, який виконаний у вигляді частини еліпса, містить усередині угнуту очисну поверхню, яка утворена послідовно розміщеними дугоподібними кронштейнами, перший з яких внутрішній є жорстким і містить на своїй угнутій поверхні, що спрямована уперед, зубці трикутної форми, а другий зовнішній є еластичним дугоподібним кронштейном і містить на своїй стороні, яка розташована на його внутрішній опуклій стороні, зубці такої ж форми, бічні кінці першого кронштейна встановлені усередині додаткових очисних елементів за допомогою двопалкових шарнірів, а другого кронштейна за допомогою пружин розтягу, закріплених на внутрішніх частинах кінців еліпсів, при цьому внутрішній жорсткий кронштейн додатково зв'язаний з

основою еліпса і його внутрішніми бічними частинами пружиною розтягу, розташованою на повздовжній осі, що закріплена на кінці циліндричного хвостовика, який має механізм зміни і фіксації його довжини та двох бічних упорів кутової форми з закріпленими на зовнішніх кінцях пружинами стиску та встановленими другими кінцями у напрямних з механізмами зміни і фіксації положення бічних упорів усередині внутрішньої порожнини додаткових очисних елементів, а робоча поверхня другого зовнішнього еластичного кронштейна містить зчісуючі зубці

Пристрій для транспортування та очистки коренебульбоплодів забезпечує підвищення ефективності очистки коренебульбоплодів від домішок.

Вид А



Фіг. 2

Винахід належить до сільськогосподарського машинобудування, зокрема до пристроїв для очищення головок коренеплодів від залишків гички, які застосовуються у бурякозбиральних машинах.

Відомі різноманітні очисники головок коренеплодів на корені, але найбільш поширеними, завдяки більш простій і надійній конструкції, є очисники виконані у вигляді привідного горизонтального вала, на якому встановлені еластичні очисні робочі органи і який поступово переміщується по рядках коренеплодів, з яких попередньо зрізана основна маса гички. Найчастіше робочими органами очисників служать гумові смуги або ремені, що радіально розташовані відносно привідного вала. Під час роботи вони обертаються разом з валом та збивають залишки гички (А. С. № 1727633, А 01 D 23/02, 1989 р. Бюл. 15).

Найбільш близьким до запропонованого винаходу є "Очисник головок коренеплодів", який має горизонтальний привідний вал зі встановленими на ньому еластичними очисними елементами, при цьому вільні кінці очисних елементів зв'язані з привідним валом за допомогою гнучких в'язів, розташованих з боку їх неробочих поверхонь, а самі гнучкі в'язі мають запас довжини та регулюючий затиск. Крім того, на поверхні привідного вала встановлені додаткові очисні елементи, у вигляді еластичних смуг (патент України № 81175, 2007 р., опубл. в бюл. № 20 - найближчий аналог).

Працює найближчий аналог наступним чином. Під час роботи очисник пересувається поступально над поверхнею ґрунту на встановленій висоті вздовж рядку коренеплодів. Його вал обертається і очисні елементи наносять своїми кінцями удари по головках, збиваючи з них залишки гички. Завдяки встановленню очисних елементів тангенціально, які удержуються у цьому стані гнучкими в'язями, удари по головках коренеплодів є ковзними. При цьому залишки гички відокремлюються, а вибивання коренеплодів з ґрунту не відбувається. За допомогою затисків можна регулювати довжину гнучких в'язів, чим досягається зміна робочого діаметра очисника та кута нанесення ударів відносно поверхні поля. Додаткові еластичні очисні елементи створюють додаткові очисні зусилля.

До недоліків у роботі найближчого аналога слід віднести невисоку якість очищення поверхні головок коренеплодів від зелених і міцних залишків гички. Відбувається це завдяки тому, що основні і додаткові очисні елементи своїми площинами наносять фактично удари, які зминають залишки гички. Між тим як більшість залишків гички на головках коренеплодів є зеленими з коротким міцними стеблами і не тільки зверху, а й на бічних поверхнях головок коренеплодів буряків.

В основу винаходу поставлена задача підвищити якість очищення головок коренеплодів від залишків гички.

Поставлена задача вирішується тим, що в очиснику головок коренеплодів, який виконаний у вигляді привідного горизонтального вала з двома тангенціально закріпленими на ньому основними плоскими еластичними очисними елементами, вільні кінці яких зв'язані з валом очисника за допомогою гнучких в'язів, а також, розташовані діаметрально протилежно додаткові очисні елементи, згідно з винаходом кожний з додаткових очисних елементів, який виконаний у вигляді частини еліпса, містить усередині угнуту очисну поверхню, яка утворена послідовно розміщеними дугоподібними кронштейнами, перший з яких внутрішній є жорстким і містить на своїй угнутій поверхні, що спрямована уперед, зубці трикутної форми, а другий зовнішній є еластичним дугоподібним кронштейном і містить на своїй стороні, яка розташована на його внутрішній опуклій стороні, зубці такої ж форми, бічні кінці першого кронштейна встановлені усередині додаткових очисних елементів за допомогою дволанкових шарнірів, а другого кронштейна за допомогою пружин розтягу, закріплених на внутрішніх частинах кінців еліпсів, при цьому внутрішній жорсткий кронштейн додатково зв'язаний з основою еліпса і його внутрішніми бічними частинами пружиною розтягу, розташованою на повздовжній осі, що закріплена на кінці циліндричного хвостовика, який має механізм зміни і фіксації його довжини та двох бічних упорів кутової форми з закріпленими на зовнішніх кінцях пружинами стиску та встановленими другими кінцями у напрямних з механізмами зміни і фіксації положення бічних упорів усередині внутрішньої порожнини додаткових очисних елементів, а робоча поверхня другого зовнішнього еластичного кронштейна містить зчісуючі зубці.

Конструкційна схема очисника головок коренеплодів схематично зображена на Фіг. 1 (загальний вигляд збоку). На Фіг. 2 дано вигляд А на Фіг. 1.

Очисник головок коренеплодів складається з привідного горизонтального вала 1 з двома тангенціально закріпленими на ньому основними плоскими еластичними очисними елементами 2, вільні кінці 3 яких зв'язані з валом 1 за допомогою гнучких в'язів 4, розташованих з боку неробочих поверхонь очисних елементів 2 і маючих регульований затиск 5 та запас по довжині 6. Крім цього, вал 1 містить два додаткових, встановлених діаметрально протилежно, очисних

елементи 7, зміщених на кут 90° відносно до основних очисних елементів 2, що виконані у вигляді частини еліпса, містить усередині угнутою очисною поверхню, яка утворена, закріпленими двома своїми кінцями за допомогою затисків 8, розташованих на внутрішніх сторонах кінців еліпсів, ступінчастих планок 9 і послідовно розміщеними дугоподібними кронштейнами, перший з яких зв'язаний зі ступінчастими планками 9 за допомогою дволанкових шарнірів 10, з внутрішнім жорстким кронштейном 11, який містить на своїй угнутій поверхні, що спрямована уперед, зубці трикутної форми. З іншої гладенької сторони кронштейн 11, за допомогою зачепа 12 і циліндричного хвостовика 13, зв'язаний з основою еліпса пружиною розтягу 14, розташованою на повздовжній осі додаткових очисних елементів 7. При цьому циліндричний хвостовик 13 має механізм 15 зміни і фіксації його довжини. Ступінчасті планки 9 за допомогою пружин розтягу 16 утримують кінці другого, зовнішнього еластичного дугоподібного кронштейна 17, який містить на своїй внутрішній стороні (на опуклій поверхні) зубці такої ж трикутної форми. При цьому зубці зовнішнього 17 еластичного дугоподібного кронштейна частково входять у аналогічні зубці трикутної форми внутрішнього жорсткого дугоподібного кронштейна 11. Робоча поверхня зовнішнього 17 еластичного дугоподібного кронштейна містить зчісуючі зубці. Внутрішній жорсткий кронштейн 11 додатково зв'язаний усередині додаткових очисних елементів 7 (крім зачепа 12 і пружини 14) за допомогою двох, закріплених напрямних 18 зі встановленими у них бічними упорами 19 кутової форми. На других зовнішніх кінцях бічних упорів 19 закріплені пружини стиску 20 зв'язаними з кронштейнами 11. Кінці упорів 19, які встановлені у напрямні 18, містять механізми 21 зміни і фіксації їх положення усередині додаткових очисних елементів 7. Напрями поступального руху очисника, обертального руху привідного горизонтального вала 1, а також зворотно коливальних рухів внутрішнього 11 і зовнішнього 17 кронштейнів показані на схемі стрілками.

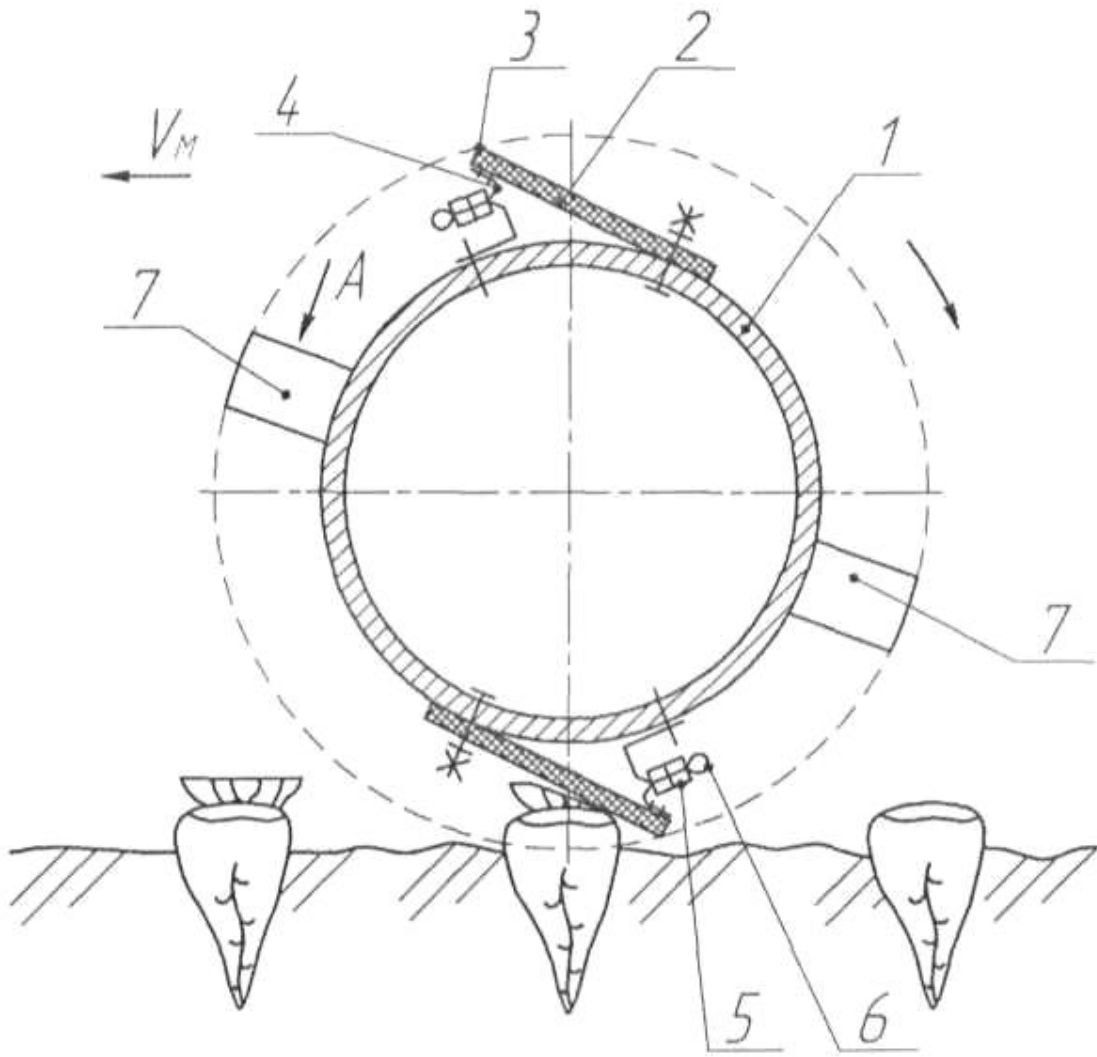
Працює очисник головок коренеплодів наступним чином. Пересуваючись над поверхнею ґрунту, на певній висоті, вздовж рядку коренеплодів, з яких попередньо зрізана основна маса гички, але залишилися її рештки, привідний горизонтальний вал 1 обертається й еластичні очисні елементи 2 наносять своїми кінцями 3 удари по головках коренеплодів, збиваючи з них залишки гички. Завдяки тому, що очисні елементи 2 встановлені на валу 1 тангенціально і утримуються у цьому положенні за допомогою гнучких в'язей 4, то по головках наносяться ковзні удари, при яких залишки гички (зелені та міцні) відокремлюються, а вибивання коренеплодів з ґрунту не відбувається. При цьому додаткові, встановлені діаметрально протилежно, очисні елементи 7 також ефективно взаємодіють з головками коренеплодів і також відокремлюють з них залишки гички. Оскільки додаткові очисні елементи 7 виконані у вигляді частини еліпса, закріпленого одним кінцем на привідному валу 1, і містить усередині угнутою очисною поверхню, яка утворена двома контактуючими між собою дугоподібними кронштейнами 11 і 17, то кожна головка коренеплоду при поступальному і обертальному рухах вала 1 гарантовано охоплюється вказаною угнутою поверхнею і зчісуючі зубці, що містяться на робочих поверхнях кронштейнів 17 ефективно відокремлюють залишки гички. При цьому завдяки тому, що кронштейни 11 і 17 закріплені двома своїми кінцями (завдяки затискам 8, розташованим на внутрішніх сторонах кінців еліпсів та ступінчастим планкам 9), за допомогою дволанкових шарнірів 10 і пружин розтягу 16 відбуваються пружні удари робочих поверхонь зовнішніх 17 кронштейнів по головках коренеплодів. При цьому завдяки тому, що внутрішній 11 дугоподібний кронштейн фактично є жорстким і містить на своїй угнутій поверхні, що спрямована уперед, зубці трикутної форми, з якими контактують зубці такої ж форми, але зовнішнього еластичного дугоподібного кронштейна 17, які містяться на його внутрішній опуклій стороні, то під дією притискаючих зусиль відбувається відносний рух кронштейнів 11 і 17, який приводить до створення їх додаткових рухів не тільки у напрямі повздовжньої осі, а й у створенні періодичних коливальних рухів у поперечній площині. Саме це створює умови, за якими зчісуючі зубці, що містяться на робочих поверхнях зовнішніх еластичних дугоподібних кронштейнів 17, одночасно рухаються у різних площинах і дуже ефективно зчісують зелені та міцні залишки гички з головок коренеплодів. Ці додаткові рухи кронштейна 17 забезпечуються також завдяки тому, що внутрішній жорсткий дугоподібний кронштейн 11 з іншої гладенької сторони, за допомогою зачепа 12 і циліндричного хвостовика 13, зв'язаний з основою еліпса пружиною розтягу 14. А, завдяки тому, що циліндричний хвостовик 13 має механізм 15 зміни і фіксації його довжини, є можливість цю жорсткість регулювати. Завдяки тому, що кронштейн 11 додатково зв'язаний, усередині додаткових очисних елементів 7 за допомогою двох закріплених напрямних 18 зі встановленими у них бічними упорами 19 кутової форми, то він маючи фактично зсередини триточкову пружну опору, сам має здатність додатково коливально рухатись і у інший, ніж у напрямі повздовжньої осі, площині. Ці додаткові коливальні рухи відбуваються завдяки тому, що на других зовнішніх кінцях бічних упорів 19 закріплені пружини

стиску 20, які зв'язані з кронштейном 11. Величину амплітуди коливальних рухів кронштейна 11 можна регулювати завдяки тому, що кінці упорів 19, які встановлені у напрямні 18 містять механізми 21 зміни і фіксації їх положення усередині додаткових очисних елементів 7. А тому є можливість наближати кінці бічних упорів 19, або, навпаки, віддаляти від кронштейна 11. Таким чином, не тільки завдяки відносним рухам зубців кронштейнів 17 та 11, а й завдяки відповідній рухомості самого жорсткого кронштейна 11 амплітуди поперечних коливань еластичних кронштейнів 17 усередині додаткових очисних елементів 7 будуть збільшеними і регульованими. Це значно підвищить якість очищення головок коренеплодів від залишків гички. Розміри зчісуючих зубців, що містяться на робочих поверхнях зовнішніх кронштейнів 17, повинні бути такими, які б не травмували верхні частини головок при їх очищенні від залишків гички. Використовуючи регульований затиск 5 та запас по довжині 6 можна змінювати довжини основних еластичних лопатей 2, що також сприятиме підвищенню якості очищення.

Застосування запропонованого очисника головок коренеплодів дозволить підвищити якість очищення головок коренеплодів від залишків гички.

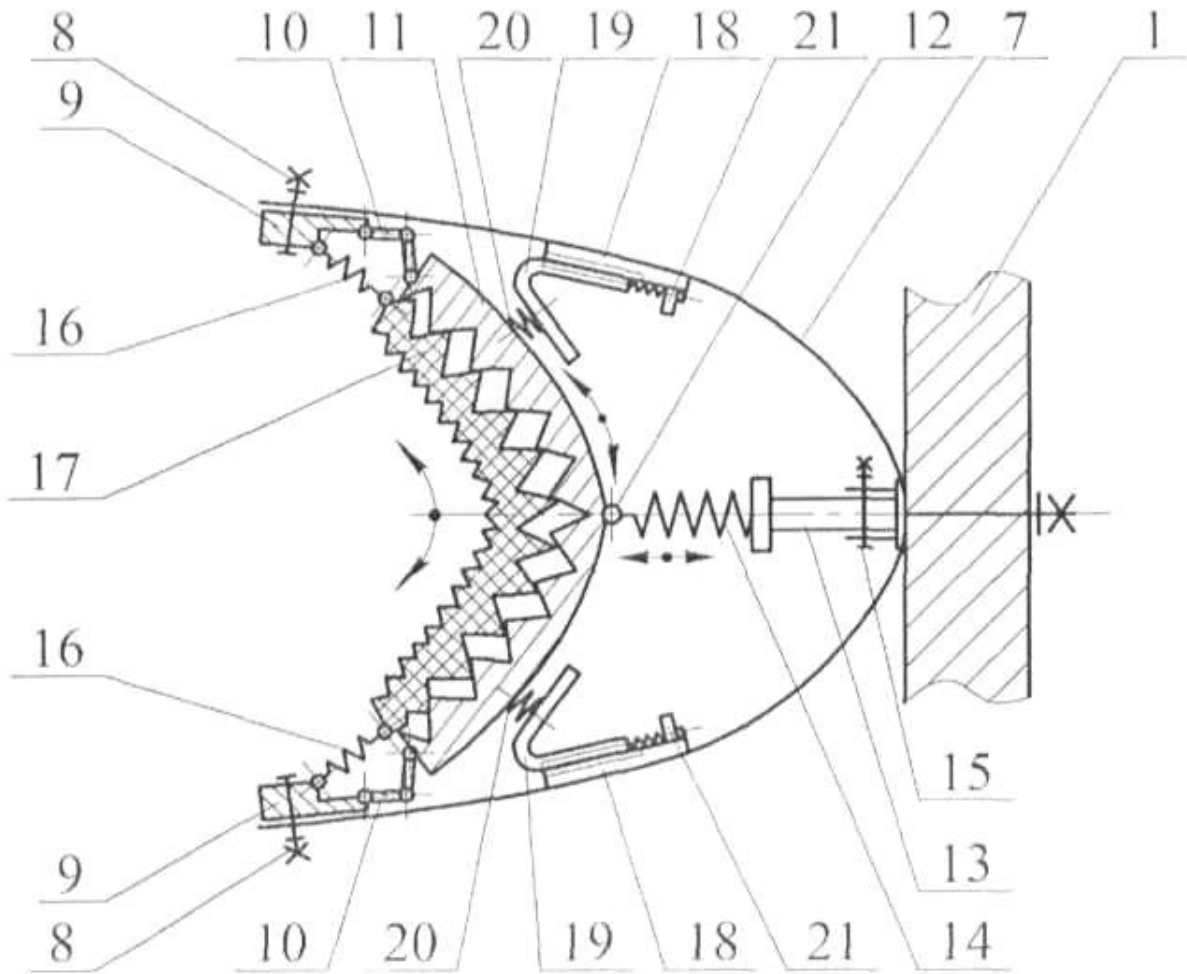
ФОРМУЛА ВИНАХОДУ

Очисник головок коренеплодів, який включає привідний горизонтальний вал з двома тангенціально закріпленими на ньому основними плоскими еластичними очисними елементами, вільні кінці яких зв'язані з валом очисника за допомогою гнучких в'язів, а також, розташовані діаметрально протилежно додаткові очисні елементи, який **відрізняється** тим, що кожний з додаткових очисних елементів, який виконаний у вигляді частини еліпса, містить усередині угнуту очисну поверхню, яка утворена послідовно розміщеними дугоподібними кронштейнами, перший з яких внутрішній є жорстким і містить на своїй угнутій поверхні, що спрямована уперед, зубці трикутної форми, а другий зовнішній є еластичним дугоподібним кронштейном і містить на своїй стороні, яка розташована на його внутрішній опуклій стороні, зубці такої ж форми, бічні кінці першого кронштейна встановлені усередині додаткових очисних елементів за допомогою дволанкових шарнірів, а другого кронштейна за допомогою пружин розтягу, закріплених на внутрішніх частинах кінців еліпсів, при цьому внутрішній жорсткий кронштейн додатково зв'язаний з основою еліпса і його внутрішніми бічними частинами пружиною розтягу, розташованою на повздовжній осі, що закріплена на кінці циліндричного хвостовика, який має механізм зміни і фіксації його довжини та двох бічних упорів кутової форми з закріпленими на зовнішніх кінцях пружинами стиску та встановленими другими кінцями у напрямних з механізмами зміни і фіксації положення бічних упорів усередині внутрішньої порожнини додаткових очисних елементів, а робоча поверхня другого зовнішнього еластичного кронштейна містить зчісуючі зубці.



Фіг. 1 (загальний вид збоку)

Вид А



Фіг. 2

Комп'ютерна верстка І. Мироненко

Міністерство економічного розвитку і торгівлі України, вул. М. Грушевського, 12/2, м. Київ, 01008, Україна

ДП "Український інститут інтелектуальної власності", вул. Глазунова, 1, м. Київ – 42, 01601