



УКРАЇНА

(19) **UA** (11) **117213** (13) **C2**
(51) МПК

A01D 17/16 (2006.01)

A01D 19/12 (2006.01)

A01D 33/08 (2006.01)

МІНІСТЕРСТВО
ЕКОНОМІЧНОГО
РОЗВИТКУ І ТОРГІВЛІ
УКРАЇНИ

(12) ОПИС ДО ПАТЕНТУ НА ВІНАХІД

<p>(21) Номер заявки: а 2017 10989</p> <p>(22) Дата подання заявки: 10.11.2017</p> <p>(24) Дата, з якої є чинними права на винахід: 25.06.2018</p> <p>(41) Публікація відомостей про заявку: 26.02.2018, Бюл.№ 4</p> <p>(46) Публікація відомостей про видачу патенту: 25.06.2018, Бюл.№ 12</p>	<p>(72) Винахідник(и): Булгаков Володимир Михайлович (UA), Адамчук Валерій Васильович (UA), Калетнік Григорій Миколайович (UA), Головач Іван Володимирович (UA), Ружи́ло Зіновій Володимирович (UA), Бандура Валентина Миколаївна (UA), Середа Леонід Павлович (UA), Кувачов Володимир Петрович (UA), Ігнат'єв Євген Ігоревич (UA)</p> <p>(73) Власник(и): НАЦІОНАЛЬНИЙ УНІВЕРСИТЕТ БІОРЕСУРСІВ І ПРИРОДОКОРИСТУВАННЯ УКРАЇНИ, вул. Героїв Оборони, 15, м. Київ-41, 03041 (UA)</p> <p>(56) Перелік документів, взятих до уваги експертизою: UA 110856 C2, 25.02.2016 UA 81710 C2, 25.01.2008 UA 83453 C2, 10.07.2008 UA 84239 C2, 25.09.2008 FR 2296995 A1, 06.08.1976 RU 2441359 C2, 10.02.2012 EP 0418985 A1, 27.03.1991 FR 2494545 A2, 28.05.1982 BE 899287 A1, 16.07.1984</p>
--	---

(54) ПРИСТРІЙ ДЛЯ ТРАНСПОРТУВАННЯ І ОЧИСТКИ КОРЕНЕБУЛЬБОПЛОДІВ

(57) Реферат:

Пристрій для транспортування та очистки коренебульбоплодів належить до сільськогосподарського машинобудування, зокрема до робочих органів картоплезбиральних машин.

Зазначений пристрій відрізняється від вже відомих тим, що кожна з привідних щіток складається з двох частин, які у вигляді окремих щіток, що мають конічні форми, встановлені з можливістю вільного обертання на двох паралельно розташованих колінчастих мастилах привідних валів, які спрямовані назустріч одна одній, а нижня частина очисника, яка розташована навпроти щіток, має внутрішню гребінчасту поверхню, при цьому гребінці, які закріплені на прутках і спрямовані у нижню частину очисника, мають однакові кути нахилів у бік нижнього вихідного отвору і мають зовнішні кінці закругленої форми.

Пристрій для транспортування та очистки коренебульбоплодів забезпечує підвищення ефективності очистки коренебульбоплодів від домішок.

UA 117213 C2

Винахід належить до сільськогосподарського машинобудування, зокрема до пристроїв для транспортування і очистки коренебульбоплодів, які можуть бути використані в картоплезбиральних машинах.

5 Існує багато пристроїв для транспортування і очищення коренебульбоплодів від ґрунтових та рослинних решток, які включають, як правило, розміщені послідовно основний активний сепаруючий робочий орган, виконаний у вигляді шнекового або вальцьового очисника, а також додаткові очисні елементи, що являють собою пруткові транспортери, очисні гірки, грудкорозчавлювачі, відбивні та напрямні щітки з еластичними прутками і т. ін. (книга: Петров Г.Д. Картофелеуборочные машины. Расчет и проектирование. – М.: Машиностроение, 1972. - 10 400 с.).

Технологічний процес роботи вказаних пристроїв відбувається таким чином, що перехід вороху коренебульбоплодів з одного очисного робочого органу на інший відбувається без активації рухів і надання тілам коренебульбоплодів різних за принципом дії очищувальних зусиль. Насамперед, це стосується відсутності у відомих конструкціях найбільш ефективних вібраційних принципів очистки коренебульбоплодів від домішок, коли сепарація купи вороху відбувається при інтенсивному його перетрушуванні й залученні частин купи в складний рух по різних очисних поверхнях у різних напрямках.

Найбільш близьким до пристрою для транспортування і очистки коренебульбоплодів є відомий пристрій, суть якого знаходиться у патенті України № 110856, А 01 D 33/08, опубл. 20 25.02.2016 р., бюл. № 4 – найближчий аналог, що включає, раму, подавальний транспортер, відбивну щітку, порожнистий очисник, який зв'язаний з приводом в обертальний рух і утворений встановленими з зазорами круглими прутками, що має форму сплюсненого еліпсоїда обертання, усередині якого зверху встановлений привідний конусний розосереджувач вороху, на нижній суцільній конічній поверхні якого розташовані чотири привідні щітки з довгими еластичними прутками, а також очисну гірку і вивантажувальний транспортер.

Працює найближчий аналог, в основному, за принципом вище зазначених пристроїв для транспортування і очищення коренебульбоплодів, коли ворох коренебульбоплодів поступово переходить усередині порожнистого очисника від одного робочого органу до іншого з частковою зміною напрямків руху, а також деяких кінематичних режимів. При цьому ворох подрібнюється і поступово розділяється на окремі компоненти. Тіла коренебульбоплодів, ґрунтові домішки та рослинні рештки за різними фізико-механічними властивостями відводяться у різних напрямках. Розташовані знизу розосереджувача вороху привідні циліндричні щітки з довгими еластичними прутками сприяють очищенню бічних поверхонь тіл коренебульбоплодів від налиплого ґрунту.

Недоліками найближчого аналога є низька якість очистки коренебульбоплодів від домішок та налиплого ґрунту, яка обумовлена тим, що ворох коренебульбоплодів який очищується переходить з одного очисного робочого органу на інший великою масою фактично не розосереджуючись і ефективно не відділяючись. Розосередити, а в подальшому відсепарувати велику масу вороху коренебульбоплодів (особливо такого, у складі якого є вологий ґрунт, багато рослинних решток, кореневищ, каміння тощо), що подається усередину порожнистого очисника, не завжди вдається через обмежений час очистки. Ефективність роботи привідних циліндричних щіток, що розташовані знизу розосереджувача вороху також є невисокою за відсутністю різних за напрямками відносних коливальних рухів, та відсутністю, у складі конструкції найближчого аналога, окремих пристроїв, які уповільнювали б відносно швидкий суцільний рух купи вороху коренебульбоплодів усередині порожнистого очисника.

45 В основу винаходу поставлена задача підвищити якість очистки коренебульбоплодів від домішок.

Поставлена задача вирішується тим, що у пристрої для транспортування і очистки коренебульбоплодів, який складається з рами, подавального транспортера, відбивної щітки, порожнистого очисника, зв'язаного з приводом в обертальний рух і утвореного встановленими з зазорами круглими прутками, що має форму сплюсненого еліпсоїда обертання, усередині якого зверху встановлений привідний конусний розосереджувач вороху, на нижній суцільній конічній поверхні якого розташовані чотири привідні щітки з довгими еластичними прутками, а також очисної гірки й вивантажувального транспортера згідно винаходу, кожна з привідних щіток складається з двох частин, які у вигляді окремих щіток, що мають конічні форми, встановлені з можливістю вільного обертання на двох, паралельно розташованих, колінчастих частинах привідних валів, які спрямовані назустріч одна одній, а нижня частина очисника, яка розташована навпроти щіток, має внутрішню гребінчасту поверхню, при цьому гребінці, які закріплені на прутках і спрямовані у нижню частину очисника, мають однакові кути нахилів у бік нижнього вихідного отвору і мають зовнішні кінці закругленої форми.

60 Суть винаходу пояснюють креслення.

На Фіг. 1 - загальний вигляд збоку.

На Фіг. 2 дано вигляд А на Фіг. 1.

На Фіг. 3 дано вигляд Б на Фіг. 1.

На Фіг. 4 дано вигляд В на Фіг. 1.

5 Пристрій для транспортування і очистки коренебульбоплодів складається з рами 1, подавального транспортера 2, відбивної щітки 3, порожнистого очисника 4, який має форму сплюснутого еліпсоїда обертання. Твірна поверхня порожнистого очисника 4, тобто сплюснутого еліпсоїда обертання, утворена, закріпленими з зазорами, круглими прутками 5, а сам він встановлений на рамі 1 поворотним і кінематично зв'язаний з приводом 6 в обертальний рух. Усередину порожнистого очисника 4, який має форму сплюснутого еліпсоїда обертання, встановлений розосереджувач вороху 7, що виконаний у вигляді двох приєднаних основами конусів, верхній з яких має вершину, спрямовану догори і встановлений на кінці консольного привідного вала 8, розташованого зверху очисника і маючого привід 9 в обертальний рух. Консольний привідний вал 8 виконаний пустотілим і в його середині встановлений привідний (привід не показаний) додатковий вал 10, який за допомогою зубчастих коліс 11, розташованих знизу, кінематично зв'язаний з чотирма привідними щітками 12 з довгими еластичними прутками. Привідні щітки 12 встановлені на нижньому конусі розосереджувача 7, усередині його суцільній конічній поверхні, що спрямована донизу. Кожна з привідних щіток 12 встановлених усередині розосереджувача 7 фактично складається з двох частин, які у вигляді окремих щіток 12, які мають конічні форми, встановлені з можливістю вільного обертання на двох паралельно розташованих валах 13, встановлених на двох колінчастих частинах 14 їх загального привідного вала. Кожна з конічних частин щіток 12 спрямовані назустріч одна одній. Нижня частина порожнистого очисника 4, яка розташована навпроти щіток 12, має спрямовану у його середину, гребінчасту поверхню, при цьому гребінці 15 мають однакові кути нахилів, спрямовані у бік нижнього вихідного отвору очисника 4, які закріплені на прутках 5, мають зовнішні кінці закругленої форми. Напрями обертальних рухів очисника 4 і розосереджувача вороху 7 протилежні. Під нижнім вихідним отвором порожнистого очисника 4, розташована похило встановлена пальчаста очисна гірка 16, під якою горизонтально розташований вивантажувальний транспортер 17. Зверху порожнистого очисника 4, навпроти подавального транспортера 2 встановлені фігурні напрямні скрапи 18. Напрями потоків частин вороху коренебульбоплодів, а також обертальних і коливальних рухів робочих органів пристрою показані стрілками.

Пристрій для транспортування і очистки коренебульбоплодів працює наступним чином. Ворох коренебульбоплодів, що очищується, подається за допомогою подавального транспортера 2 усередину порожнистого очисника 4, що має форму сплюснутого еліпсоїда обертання. При цьому відбивна щітка 3, так встановлена на рамі 1, що відбиває цей потік вороху усередину порожнистого очисника 4, тобто сплюснутого еліпсоїда обертання, частково його подрібнюючи і розділяючи на окремі компоненти. Для запобігання втратам вороху при завантажуванні у верхню завантажувальну горловину порожнистого очисника 4 встановлені фігурні напрямні скрапи 18. Завдяки тому, що порожнистий очисник 4 має форму сплюснутого еліпсоїда обертання, а також завдяки його примусовому обертальному руху (завдяки приводу 6) з певною кутовою швидкістю, досягається послідовний рух частин вороху коренебульбоплодів спочатку зверху вздовж великої осі сплюснутого еліпсоїда обертання порожнистого очисника 4, тобто безпосередньо вздовж, розташованих зверху, круглих прутків 5, до його периферії, під дією сил інерції, потім у зворотному напрямі вже знизу внутрішньої порожнини сплюснутого еліпсоїда очисника 4 до його нижнього вихідного отвору. Завдяки цьому, не тільки значно подовжується шлях руху частин вороху коренебульбоплодів по очисній поверхні усередині порожнистого очисника 4, що забезпечує безперервне ефективне відведення домішок крізь зазори між круглими прутками 5 за межі пристрою, а й сприяє ефективному очищенню бічних поверхонь тіл коренебульбоплодів від налиплого ґрунту. Але спочатку частини вороху, проходячи крізь верхню завантажувальну частину відразу, потрапляють на поверхню розосереджувача вороху 7, що виконаний у вигляді двох приєднаних основами конусів, верхній з яких має вершину, спрямовану догори, і встановлений на кінці консольного привідного вала 8, розташованого зверху очисника і маючого привід 9 в обертальний рух з певною кутовою швидкістю. Тому, верхній конус розосереджувача 7 при обертанні рівномірно розсіює частини вороху коренебульбоплодів і ґрунтові домішки й рослинні рештки ефективно просіюються крізь зазори між прутками 5. Далі частини вороху переходять у нижню частину порожнистого очисника 4, тобто у нижню частину сплюснутого еліпсоїда обертання. Тут вони рухаються під дією власної ваги донизу потрапляють у зону дії привідних щіток 12. При цьому, завдяки тому, що консольний привідний вал 8 виконаний пустотілим і у його середині встановлений привідний

додатковий вал 10, який за допомогою зубчастих коліс 11 кінематично зв'язаний з чотирма привідними щітками 12 з довгими еластичними прутками, то останні примусово захоплюють частини вороху коренебульбоплодів і з відповідними зусиллями протягують їх крізь поверхню, яка утворена прутками 5 саме нижньої частини порожнистого очисника 4, який має форму

5 сплюсненого еліпсоїда обертання. Оскільки, привідні щітки 12 встановлені на нижньому конусі розосереджувача 7, на його суцільній конічній поверхні, що спрямована донизу, то вони ефективно спрямовують тіла коренебульбоплодів (які рухаються під дією сили тяжіння) до нижнього вихідного отвору порожнистого очисника 4. Завдяки тому, що кожна з привідних щіток 12, що встановлена усередині розосереджувача 7, складається з двох частин (у вигляді

10 окремих щіток 12), які мають конічні форми, встановлені з можливістю вільного обертання на двох паралельно розташованих валах 13, встановлених на двох колінчастих частинах 14 загального привідного вала, то вони ефективно, усією площиною, захоплюють порції тіл коренебульбоплодів і з прискоренням кидають їх у бік прутків 5. В даному випадку дві конічні щітки 12, які встановлені на колінчастих частинах 14 фактично діють як суцільна лопать. При цьому з бічних поверхонь тіл коренебульбоплодів ефективно оббивається налиплий ґрунт. Однак періодично унизу простору під щітками 12 утворюється порожнини, які дозволяють тілам коренебульбоплодів безперешкошливо рухатись донизу під дією власної ваги. Ці порожнини виникають при обертанні загального привідного вала кожної пари щіток 12 конічної форми, оскільки вони спрямовані назустріч одна одній. Тіла коренебульбоплодів рухаються по нижній частині порожнистого очисника 4, яка розташована навпроти щіток 12, по гребінчастій поверхні, що спрямована у його середину. Такий рух тіл коренебульбоплодів буде здійснюватись тільки у напрямі донизу, оскільки гребінці 15 мають однакові кути нахилів, спрямовані у бік нижнього вихідного отвору очисника 4. Оскільки гребінці 15 закріплені на прутках 5, то перекочуючись по них тіла коренебульбоплодів ефективно позбавляються від налиплого ґрунту, який відразу просіюється крізь зазори між прутками 5. Завдяки тому, що гребінці 15 мають зовнішні кінці закругленої форми, то це викликає пошкодження тіл коренебульбоплодів. Після проходження зони дії щіток 12 тіла коренебульбоплодів і деякі дрібні домішки, які ще не встигли відсепаруватись і пройти крізь зазори між прутками 5, остаточно потрапляють у нижню частину очисника 4. Тут тіла коренебульбоплодів і домішки через нижню вивантажувальну горловину

20 очисника 4 падають на полотно похило встановленої пальчастої очисної гірки 16. Завдяки тому, що тіла коренебульбоплодів мають круглу форму і як тверді тіла, вони скочуються вниз по полотну пальчастої очисної гірки 16, ґрунтові ж домішки та рослинні рештки навпаки, не здатні до кочення, а тому захоплюються пальцями очисної гірки 16 і виносяться крізь верхній її кінець за межі пристрою. Далі коренебульбоплоди потрапляють на вивантажувальний транспортер 17 і вантажаться в бункер. Завдяки тому, що напрями обертальних рухів очисника 4 і розосереджувача вороху 7 протилежні значно підвищується якість очистки коренебульбоплодів від домішок.

Застосування даного пристрою для транспортування і очистки коренебульбоплодів дозволить підвищити якість очистки коренебульбоплодів від домішок.

40

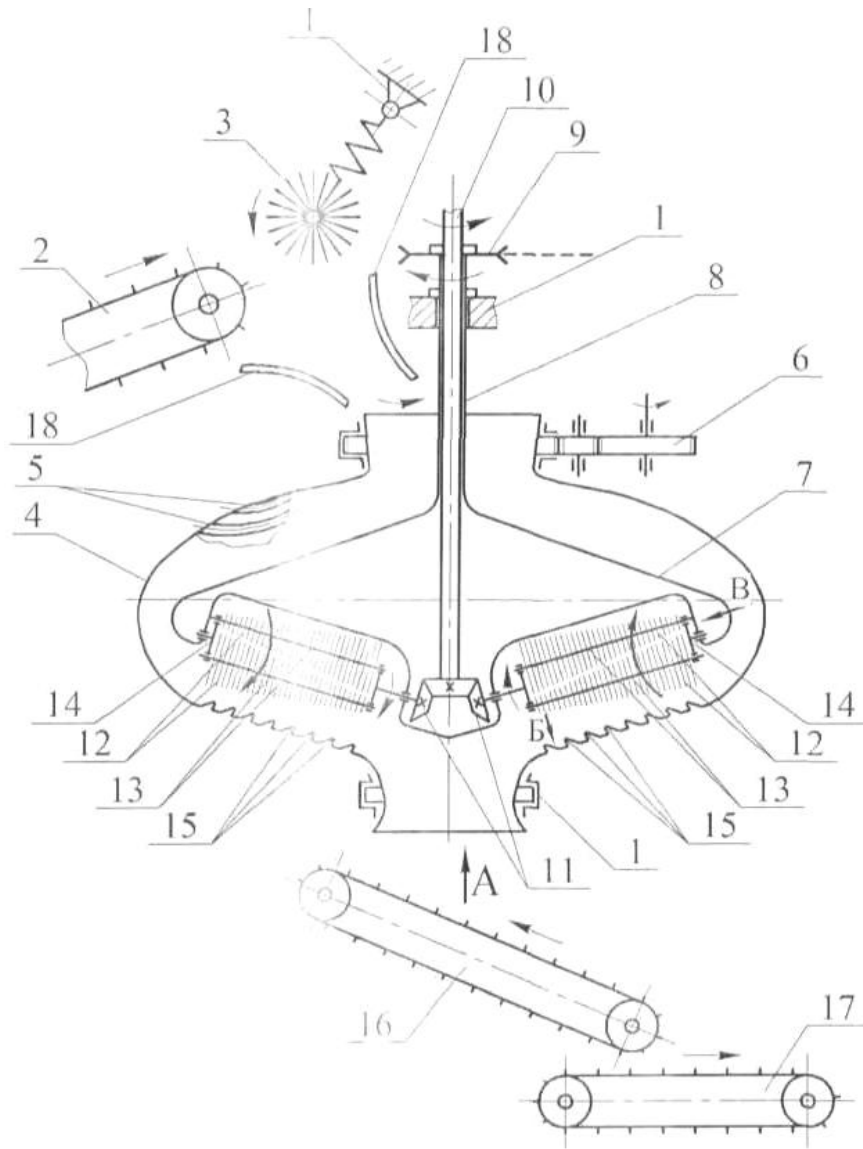
ФОРМУЛА ВИНАХОДУ

Пристрій для транспортування і очистки коренебульбоплодів, що містить раму, подавальний транспортер, відбивну щітку, порожнистий очисник, зв'язаний з приводом у обертальному руху і утвореного встановленими з зазорами круглими прутками, що має форму сплюсненого еліпсоїда обертання, усередині якого зверху встановлений привідний конусний розосереджувач вороху, на нижній суцільній конічній поверхні якого розташовані чотири привідні щітки з довгими еластичними прутками, а також очисної гірки й вивантажувального транспортера, який

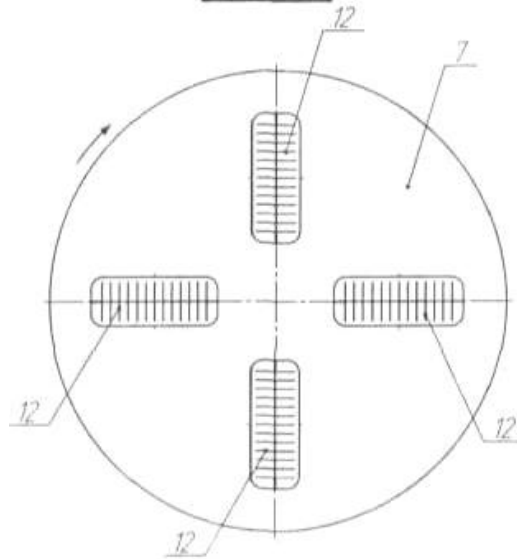
45 **відрізняється** тим, що кожна з привідних щіток складається з двох частин, які у вигляді окремих щіток, що мають конічні форми, встановлені з можливістю вільного обертання на двох паралельно розташованих колінчастих частинах привідних валів, які спрямовані назустріч одна одній, а нижня частина очисника, яка розташована навпроти щіток, має внутрішню гребінчасту поверхню, при цьому гребінці, які закріплені на прутках і спрямовані у нижню частину очисника, мають однакові кути нахилів у бік нижнього вихідного отвору і мають зовнішні кінці закругленої

50 форми.

55

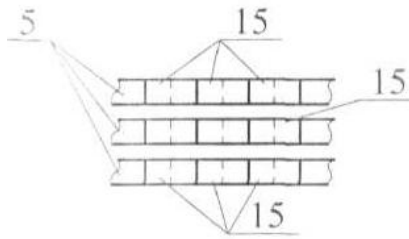


Фиг. 1
Вид А

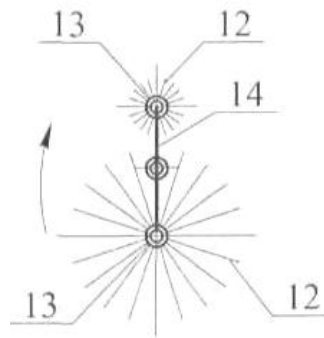


Фиг. 2

Вид Б



Фіг. 3
Вид В



Фіг. 4

Комп'ютерна верстка О. Гергіль

Міністерство економічного розвитку і торгівлі України, вул. М. Грушевського, 12/2, м. Київ, 01008, Україна

ДП "Український інститут інтелектуальної власності", вул. Глазунова, 1, м. Київ – 42, 01601